

NUOVA **ELETTRONICA**

Anno 18 - n. 106

RIVISTA MENSILE

1/86 Sped. Abb. Postale Gr. 3°/70

II SALVAVITA per FUGHE di GAS

UNO STEREO compact HI-FI

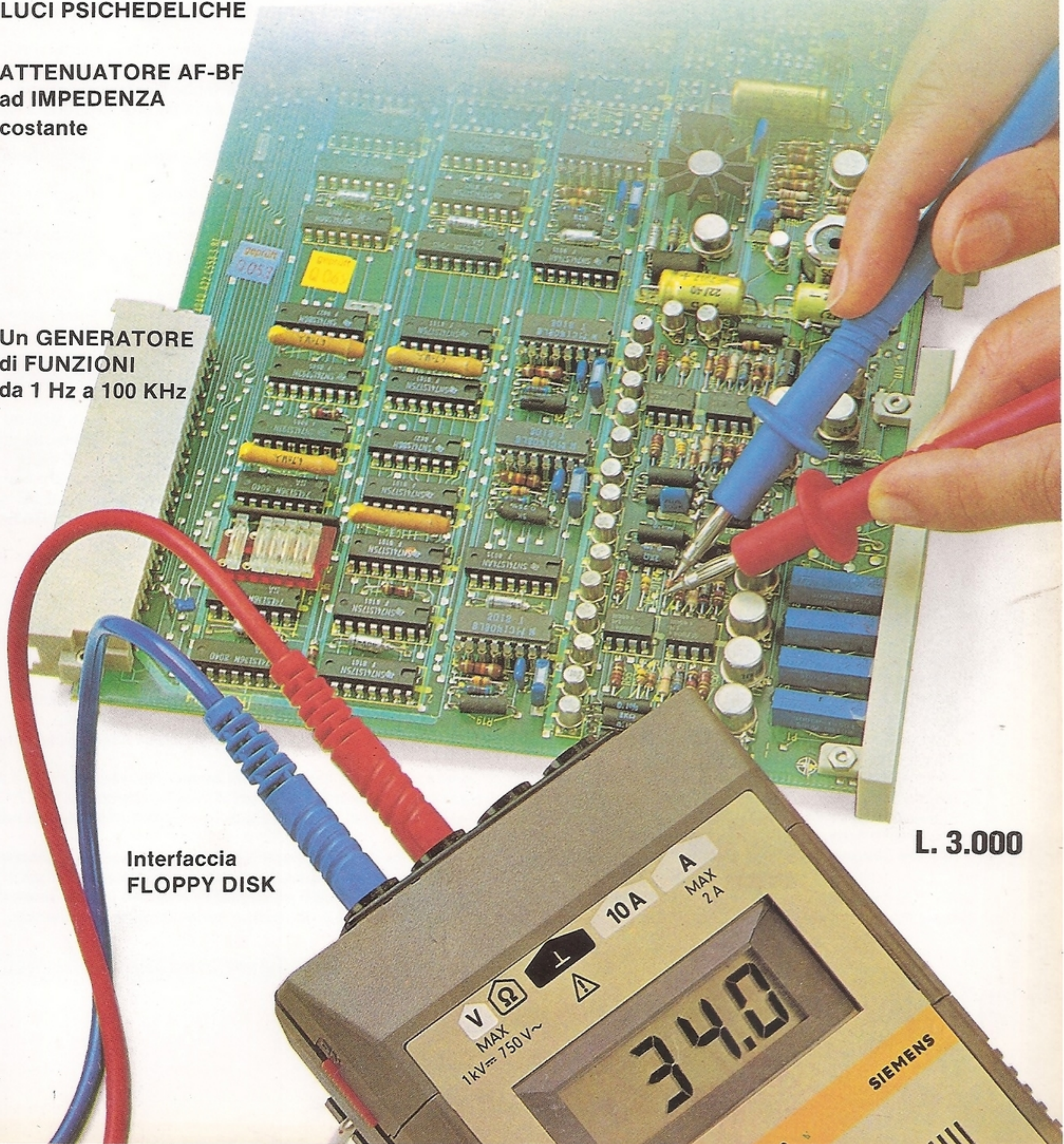
LUCI PSICHEDELICHE

ATTENUATORE AF-BF
ad IMPEDENZA
costante

Un GENERATORE
di FUNZIONI
da 1 Hz a 100 KHz

Interfaccia
FLOPPY DISK

L. 3.000



Direzione Editoriale
NUOVA ELETTRONICA
 Via Cracovia, 19 - BOLOGNA
 Telefono (051) 46.11.09
Stabilimento Stampa
 ROTOFFSET
ELLEBI
 FUNO - (BO)
Distribuzione Italia
 PARRINI e C s.r.l.
 Roma - Piazza Indipendenza, 11/B
 Tel. 06/4940841

Ufficio Pubblicità
MEDIATRON
 Via Boccaccio, 43 - Milano
 Tel. 02/46.93.953

Direttore Generale
 Montuschi Giuseppe

Direttore Responsabile
 Brini Romano

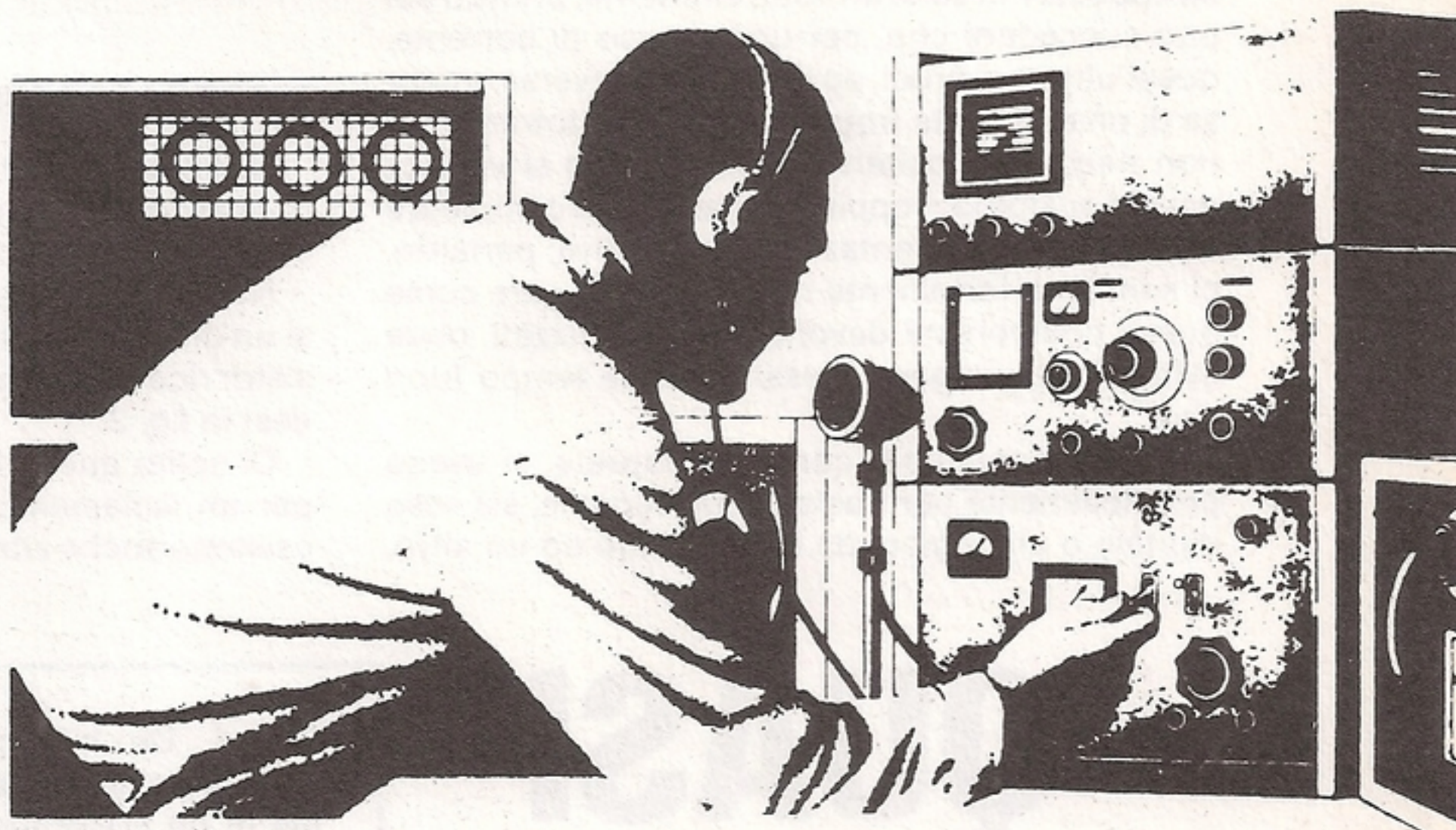
Autorizzazione
 Trib. Civile di Bologna
 n. 5056 del 21/2/83

RIVISTA MENSILE
N. 106 - 1986
ANNO XVIII
FEBBRAIO

NUOVA ELETTRONICA

ABBONAMENTI
Italia 12 numeri L. 30.000
Esteri 12 numeri L. 50.000

Numero singolo L. 3.000
Arretrati L. 3.000



SOMMARIO

COLLABORAZIONE

Alla rivista Nuova Elettronica possono collaborare tutti i lettori. Gli articoli tecnici riguardanti progetti realizzati dovranno essere accompagnati possibilmente con foto in bianco e nero (formato cartolina) e da un disegno (anche a matita) dello schema elettrico. L'articolo verrà pubblicato sotto la responsabilità dell'autore, pertanto egli si dovrà impegnare a rispondere ai quesiti di quei lettori che realizzeranno il progetto, non saranno riusciti ad ottenere i risultati descritti. Gli articoli verranno ricompensati a pubblicazione avvenuta. Fotografie, disegni ed articoli, anche se non pubblicati non verranno restituiti.

È VIETATO

I circuiti descritti su questa Rivista, sono in parte soggetti a brevetto, quindi pur essendo permessa la realizzazione di quanto pubblicato per uso dilettantistico, ne è proibita la realizzazione a carattere commerciale ed industriale.

Tutti i diritti di riproduzione o traduzioni totali o parziali degli articoli pubblicati, dei disegni, foto ecc. sono riservati a termini di Legge per tutti i Paesi. La pubblicazione su altre riviste può essere accordata soltanto dietro autorizzazione scritta dalla Direzione di Nuova Elettronica.

QUASI TUTTO SUI FOTOACCOPPIATORI	2
LUCI PSICHEDELICHE	LX.749 14
IL SALVAVITA per fughe di GAS	LX.745 20
ATTENUATORE AF-BF ad IMPEDENZA costante	LX.748 32
UN completo GENERATORE di FUNZIONI da 1 Hz a 100 KHz	LX.740/741/742 42
UN SALVABATTERIA per AUTO	LX.752 62
SI SPEGNE MA al RALLENTATORE	LX.751 68
UNO STEREO compact HI-FI	LX.760/761/762/763 74
LA MAGNETOTERAPIA è una cosa SERIA	94
INTERFACCIA floppy per computer DELTA	LX.784 98
INTERFACCIA stampante per DELTA	LX.785 106
PROGETTI IN SINTONIA	114
LISTINO dei KITS e CIRCUITI STAMPATI	121



Associato all'USPI
 (Unione stampa
 periodica italiana)

Esaminando gli schemi che ci inviate ininterrottamente per la rubrica "progetti in sintonia", abbiamo constatato che molti di voi utilizzano in modo errato i fotoaccoppiatori, prendendo cioè parte di un qualsiasi schema e inserendolo, senza modificarne alcun valore, in un circuito con funzioni totalmente diverse.

Se però non viene scelto l'esatto valore ohmmico da applicare in serie al diodo emittente, prima o poi può succedere che, per un eccesso di corrente, quest'ultimo si bruci, oppure che, viceversa, a causa di una corrente troppo debole, il fototransistor non riesca ad eccitarsi e tutto questo si verifica perchè sui fotoaccoppiatori manca una completa e dettagliata documentazione applicativa; pertanto, ci sentiamo fortemente motivati a spiegare come questi componenti devono essere utilizzati, onde evitare che vengano messi in breve tempo fuori uso.

I fotoaccoppiatori, come già saprete, si usano principalmente per trasferire un segnale, sia esso digitale o analogico, da un apparato ad un altro,

I fotoaccoppiatori vengono infine utilizzati in campo elettromedicale, per isolare gli elettrodi applicati sul corpo umano, dal circuito amplificatore alimentato dalla rete.

Potremmo continuare con altri esempi, ma pensiamo sia più utile a questo punto, presentarvi alcuni schemi che potrete utilizzare nella pratica, per le più diverse e specifiche applicazioni.

IL FOTOACCOPIATORE

Normalmente, un fotoaccoppiatore si presenta come visibile in fig. 1, cioè come un integrato plastico "minidip" provvisto di soli 6 terminali.

Nell'interno di questo contenitore sono racchiusi un diodo emittente all'infrarosso e un fototransistor ricevente, anch'esso all'infrarosso, come vedesi in fig. 2.

Di solito questi fotoaccoppiatori sono garantiti per un isolamento da 1.000 a 5.000 volt, ma ne esistono anche altri, di dimensioni e forme diverse,

QUASI TUTTO SUI

tenendoli elettricamente isolati l'uno dall'altro, una condizione questa che sarebbe difficile conseguire senza l'utilizzo di questi "componenti".

- Ad esempio, se si eccitassero dei triac alimentati con la tensione di rete con il segnale proveniente dall'uscita di un amplificatore, non usando un fotoaccoppiatore, la tensione di rete a 220 volt giungerebbe direttamente sull'amplificatore, per cui diverrebbe alquanto pericoloso toccare il mobile, il giradischi, ecc.

- Così, se si collegasse l'uscita di un computer ad un qualsiasi circuito esterno alimentato da una tensione continua o alternata, senza il fotoaccoppiatore questa tensione potrebbe rientrare nel computer e danneggiarlo.

Fig. 1 Un fotoaccoppiatore ha la stessa forma di un integrato plastico con soli tre piedini per lato.

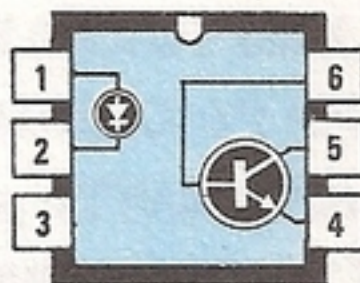
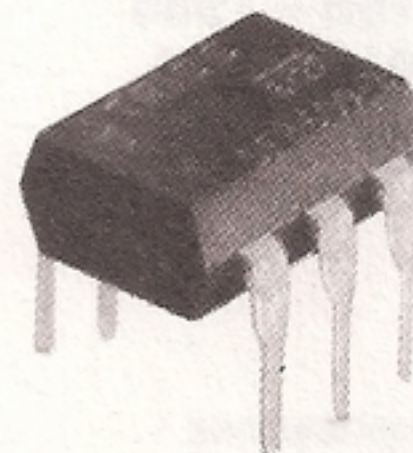


Fig. 2 Internamente ai piedini 1-2 fa capo il diodo emittente e ai piedini 4-5-6 il fototransistor ricevente.

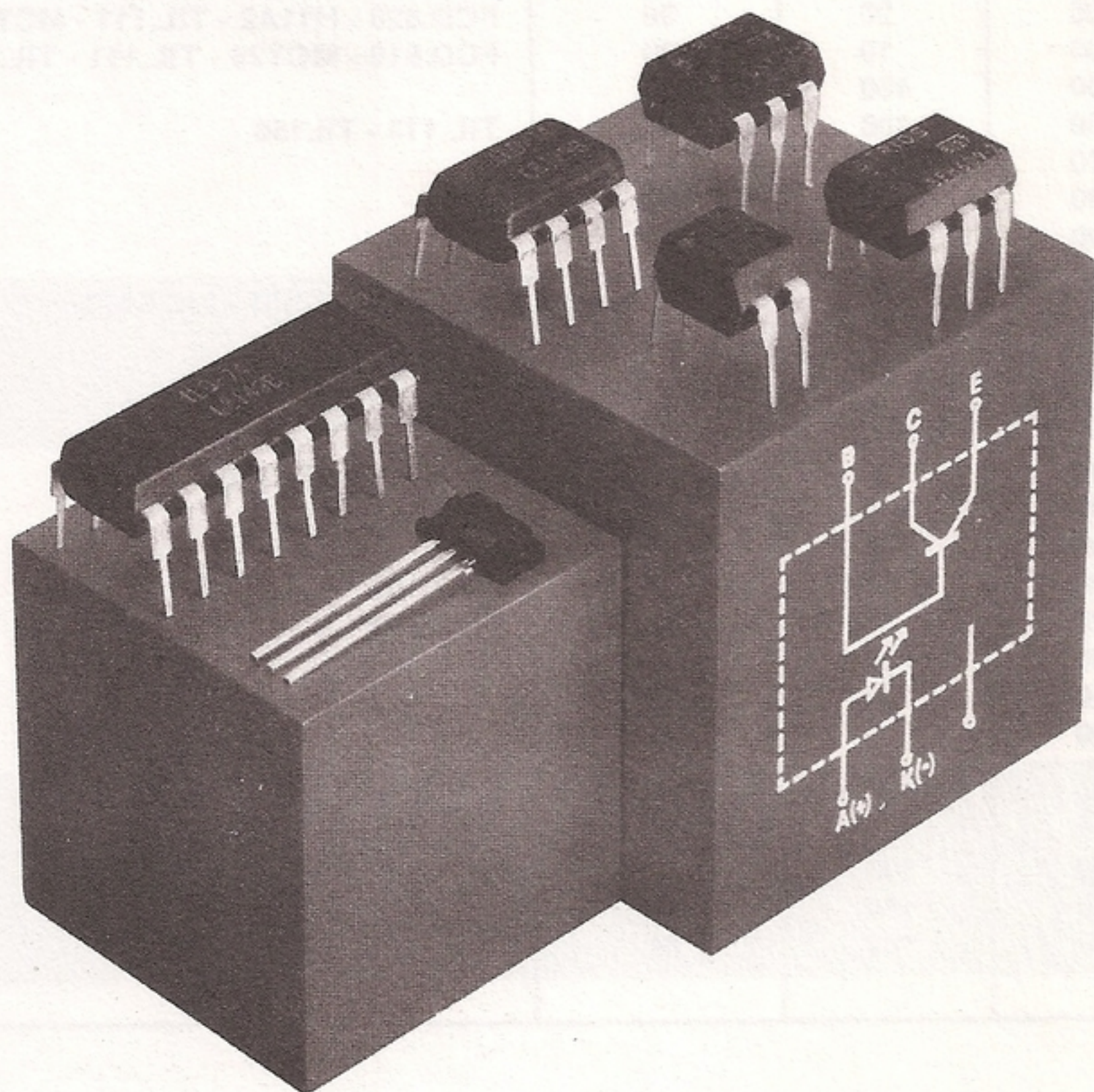
per i quali viene garantito un isolamento di ben 15.000 volt; poichè questi ultimi vengono utilizzati raramente nelle normali applicazioni, ci soffermeremo sui tipi più comuni, di più ampia diffusione.

Le principali caratteristiche di questi fotoaccoppiatori possono essere così riassunte:

Diodo emittente

Corrente massima continua	50 - 60 mA
Corrente massima di picco	2 - 3 amper
Potenza massima dissipata	100 milliwatt
Tensione di lavoro media	1 - 1,5 volt
Corrente di lavoro media	10 milliamper
Tensione di rottura inversa	5 - 7 volt
Capacità giunzione	30 - 80 pF

Questo articolo illustra come si devono o si possono utilizzare i fotoaccoppiatori per pilotare dei diodi SCR o dei TRIAC, per trasferire segnali da un computer a un relè, o per accoppiare apparecchiature a bassa tensione con altre funzionanti direttamente con la tensione di rete a 220 volt.



FOTOACCOPPIATORI

Transistor ricevente

Tensione massima collettore/emettitore	30 - 70 volt
Corrente massima collettore	50 milliamper
Potenza dissipata	100 - 200 milliwatt
Velocità di commutazione	4-10microsecondi

Accoppiamento diodo/transistor

Isolamento tra diodo e transistor	1.000 - 5.000 volt
Capacità di accoppiamento	0,3 - 1 pF

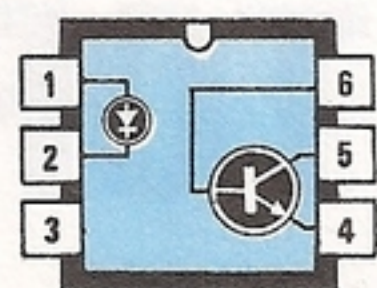
I valori minimi e massimi riportati in tale tabella,

rappresentano le differenze esistenti tra un modello e l'altro.

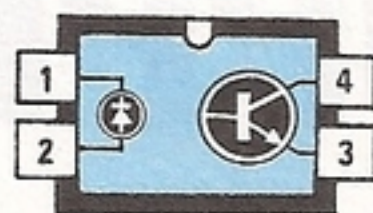
A seconda della sigla avremo perciò, come riportato più sotto, dei fotoaccoppiatori con isolamento a 1.000 volt, altri a 2.000 volt e altri a 5.000 volt, dei transistor riceventi con tensioni lavoro ($V_{ce} =$ Tensione Collettore/Emettitore) pari a 30 volt, altri a 70 volt e con una velocità di commutazione di 4 microsecondi, di 6 o di 10 microsecondi.

Tenendo presente che in quasi tutte le applicazioni certi valori massimi difficilmente vengono raggiunti, predisponendo un progetto per i valori minimi si rimarrà sempre nei limiti di sicurezza, quindi per uso hobbistico si potrà scegliere liberamente un qualunque fotoaccoppiatore fra i tanti tipi normalmente reperibili in commercio.

SIGLA	Volt Isolamento	Guadagno medio	Volt max fototransistor	Equivalenze
4N25	2.500	20	30	FCD.810 - OPI2251 - TIL116
4N26	1.500	20	30	FCD.820 - H11A2 - TIL.111 - MCT.2
4N27	1.500	10	30	FCD.810 - MCT26 - TIL.111 - TIL.111
4N32	6.000	400	50	
4N33	6.000	400	50	TIL.113 - TIL156
4N35	3.500	100	30	
4N36	2.500	100	30	
4N37	1.500	100	30	
CNY 17	4.400	180	70	TIL.153 - TIL.155 - MCT.271
CNY 17F	5.300	120	70	
CNY 75	5.300	100	80	
CQY 80	4.400	80	35	
IL 250	5.000	100	30	H11.AA1 - OPI.2500
IL.CA230	6.000	100	30	
IL.CA255	6.000	100	55	
ILD.1	6.000	50	30	FCD.800
ILD.74	6.000	35	20	FCD.850
IL.CT6	6.000	35	30	
ILQ.1	6.000	20	30	
ILQ.74	6.000	15	20	
SFH600	2.800	100	70	FCD.825 - MCT.777 - OPI.2254
SFH601	5.300	100	70	FCD.830 - TIL.125 - TIL.126
SFH609	5.300	100	90	MCT.275 - 4N38
SFH610	2.800	180	70	
SFH611	2.800	180	70	



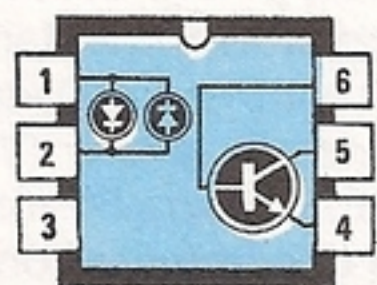
4N 25



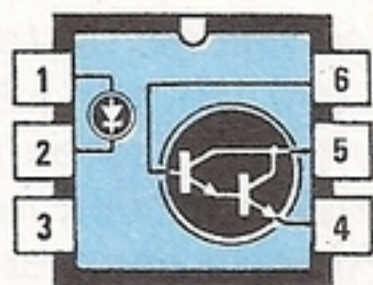
SFH 611



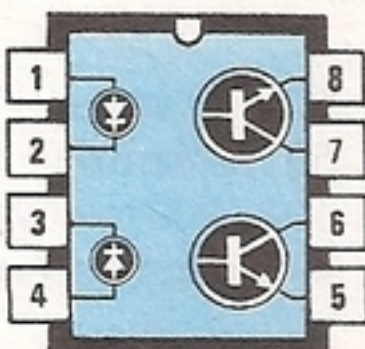
SFH 610



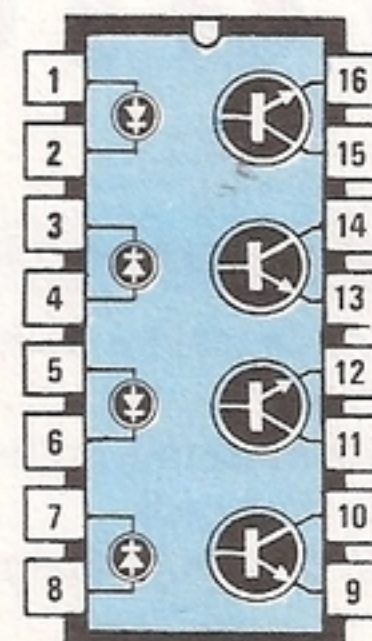
CNY 71



4N 32



CNY 74-2



CNY 74-4

Fig. 3 Nella tabella in alto, le caratteristiche dei fotoaccoppiatori più comunemente reperibili in commercio, mentre qui sotto è riportata la zoccolatura di tutti i fotoaccoppiatori visti dall'alto. Come riferimento per la numerazione dei piedini si deve assumere la tacca presente in un solo lato del contenitore.

NOTA: Quando si sostituisce un fotoaccoppiatore si deve controllare la massima tensione di isolamento, il guadagno medio e la massima tensione che si può applicare al collettore del fototransistor ricevente.

Un fotoaccoppiatore che presenti un isolamento di 1.000 volt e con 30 volt di collettore si può benissimo sostituire con uno che abbia un isolamento da 2.500 volt ed una tensione di 70 volt, ma non si può eseguire l'operazione inversa.

IL DIODO EMITTENTE

L'errore più comune che abbiamo riscontrato nei vostri progetti consiste nel non aver valutato, o nell'aver erroneamente calcolato, la "corrente" da far scorrere nel **diodo emittente**.

Come avrete certamente notato nei dati precedentemente riportati, tale diodo accetta una corrente massima di 50 - 60 milliamper, ma come per un qualsiasi altro semiconduttore è sempre consigliabile lavorare con correnti notevolmente inferiori, ed in questo caso consigliamo di non far scorrere in tale diodo più di **10-15 milliamper**.

Non lasciatevi nemmeno trarre in inganno dal valore della corrente di "picco", che, come potrete constatare, risulta sempre di valore elevato, circa 2 - 3 amper, perchè si tratta di una corrente che può scorrere nel diodo come valore **limite** per un impulso "transitorio" di **brevissima durata** (circa 10 microsecondi), superando questo "tempo", il diodo può danneggiarsi.

Occorre quindi ben valutare il significato dei valori riportati nella tabella delle caratteristiche, perchè la **corrente nominale** di 10-15 milliamper si può far scorrere con continuità nel diodo, mentre ben diverso è il dato relativo alla **corrente di picco**, che può scorrere solo per un **brevissimo istante** nel diodo se non si vuol correre il rischio di danneggiarlo irreparabilmente.

Per questo motivo è necessario applicare sempre in serie a tale diodo una "resistenza limitatrice", che andrà calcolata tenendo presente il valore della tensione massima che potremo applicare al fotodiode (vedi fig. 4), calcolabile mediante questa semplice formula:

$$R \text{ in ohm} = (V_i - 1,2) \times 100$$

dove:

V_i è la tensione erogata dal nostro generatore (esempio amplificatore BF - integrato ..., ecc.);

1,2 è la tensione presente ai capi del diodo emittente;

100 è un numero fisso che noi abbiamo definito per semplificare la formula, valutando la corrente nominale intorno ai 10 milliamper.

Se non volessimo usare questa formula semplificata, dovremmo convertire i 10 milliamper in am-

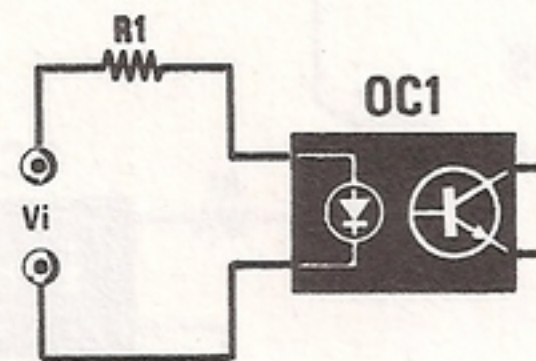


Fig. 4 Per non danneggiare il diodo emittente dovrete limitare la corrente di lavoro con una resistenza posta in serie, in modo da non superare mai il valore di 10-15 milliamper.

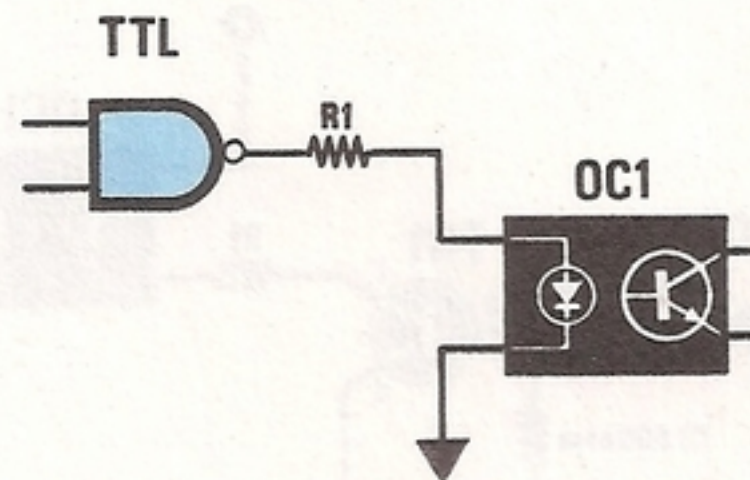


Fig. 5 Modo errato di collegare un diodo emittente all'uscita di un integrato TTL. Infatti, la massima corrente che un TTL può erogare, non è sufficiente a pilotare tale diodo.

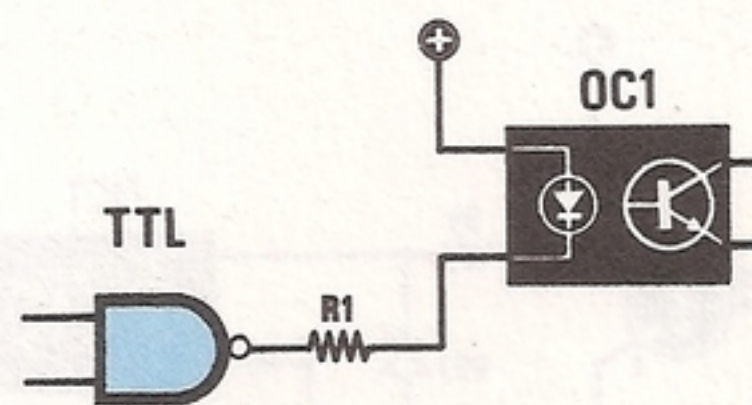


Fig. 6 Solo collegando l'anodo del diodo alla tensione positiva dei 5 volt e il catodo all'uscita del TTL, si riuscirà a far scorrere nel diodo la corrente richiesta. Per il valore di R1 leggere l'articolo.

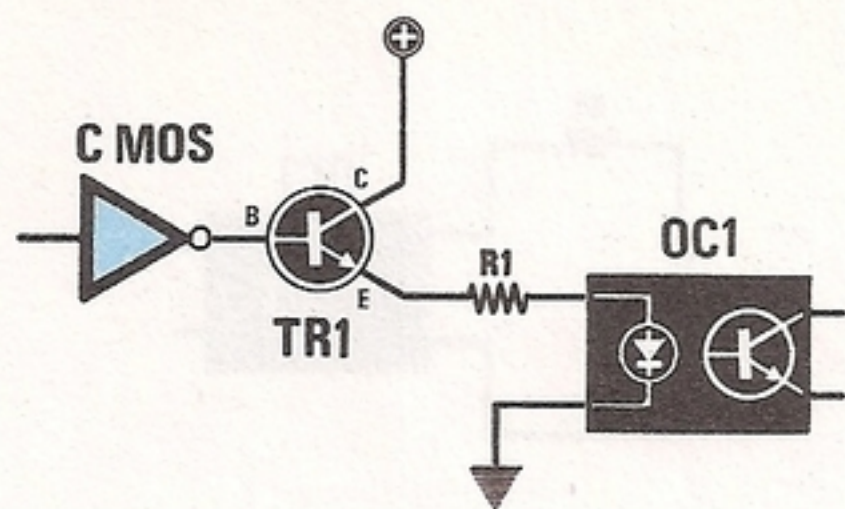


Fig. 7 Per collegare un diodo emittente ad un integrato C/Mos, consigliamo di utilizzare questo schema che impiega un transistor NPN e una resistenza, che calcolerete come spiegato nell'articolo.

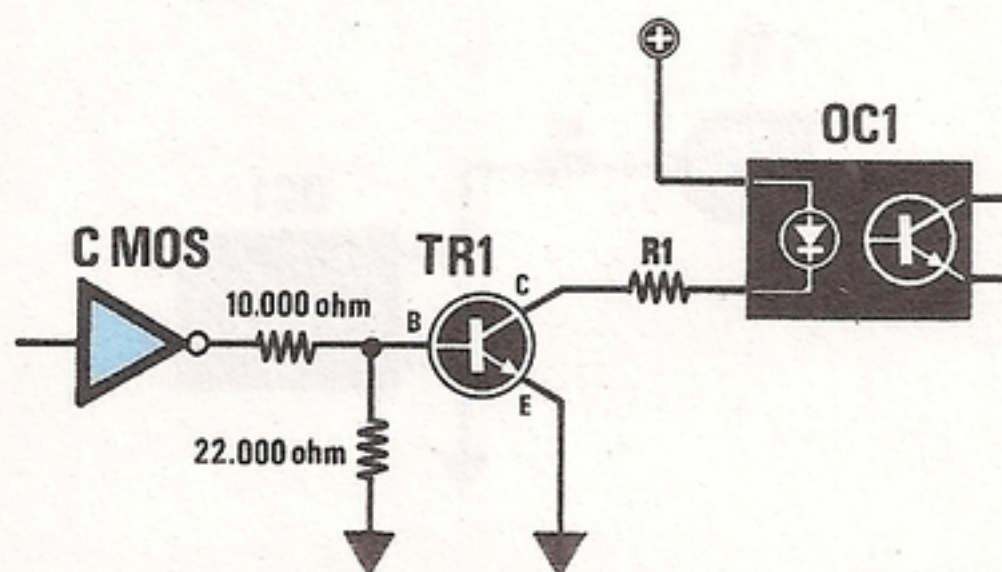


Fig. 8 Per pilotare un diodo emittente con un C/Mos è possibile scegliere questo secondo schema. Per la polarizzazione di base si utilizzeranno i valori indicati, mentre si dovrà calcolare il valore della R1.

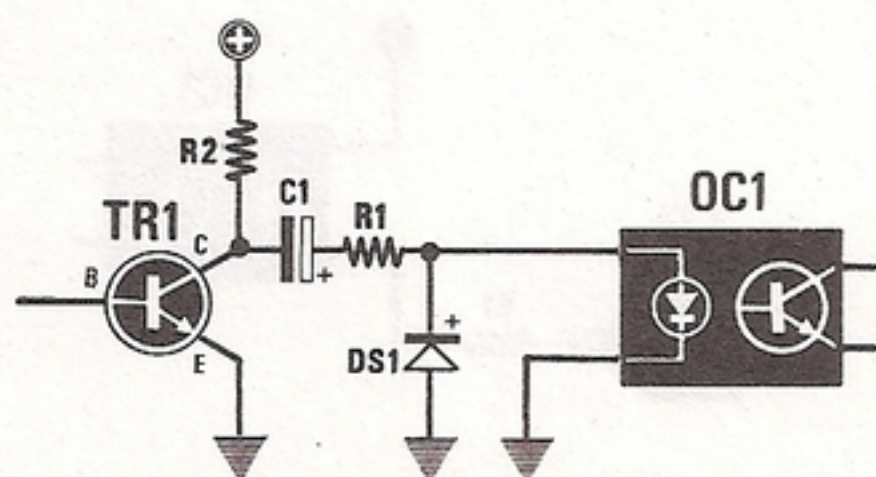


Fig. 9 Per pilotare il diodo emittente con un segnale di BF, dopo il condensatore elettrolitico e la resistenza R1 dovrete sempre applicare un diodo al silicio, per eliminare le semionde negative.

per e scrivere perciò:

$$10 : 1.000 = 0,01 \text{ Amper}$$

quindi dividere $(V_i - 1,2)$ per tale valore, come qui sotto riportato:

$$R \text{ in ohm} = (V_i - 1,2) : 0,01$$

Ora che sapete che il valore di questa resistenza posta in serie al diodo fotoaccoppiatore non va scelto a caso, prendiamo in considerazione un altro "errore" che riscontriamo sovente negli schemi da voi inviati e cioè quello di collegare il diodo fotoaccoppiatore all'uscita di un integrato TTL come visibile in fig. 5.

Anche se è di cognizione comune che l'uscita di questo integrato passando dal livello logico 0 al livello logico 1, fornisce una tensione di 5 volt, pochi sanno che la massima corrente che un TTL pu ò erogare non supera mai i 2 milliamper, pertanto con una corrente così bassa il diodo lavora in condizioni anomale.

Per pilotare correttamente un diodo emittente tramite l'uscita di un qualsiasi integrato TTL, occorre usare una diversa configurazione, vedi fig. 6, cioè collegare l'anodo alla tensione positiva dei 5 volt ed il catodo all'uscita dell'integrato, collegando in serie una resistenza di limitazione, che calcoleremo sfruttando la formula che già conosciamo:

$$(V_i - 1,2) \times 100$$

sapendo che la tensione che forniamo al fotodiode risulta pari a 5,1 volt, il valore della resistenza da applicare in serie sarà pari a:

$$(5,1 - 1,2) \times 100 = 390 \text{ ohm}$$

Qualcuno potrebbe farci osservare che in molti schemi il fotoaccoppiatore è collegato proprio nel modo da noi sconsigliato, cioè come visibile in fig. 4, ma a questa obiezione rispondiamo affermando che:

- chi ha progettato questo schema non conosce le corrette modalità di impiego dei fotoaccoppiatori.
- l'integrato che pilota il fotoaccoppiatore è un C/Mos tipo CD.40106 - CD.4049 - CD.4011 - CD.4001 - CD.4029 - CD.4013.

Infatti questi C/Mos dispongono di uno stadio di uscita in grado di generare correnti di 15/20 mA e per questo motivo tale configurazione si può facilmente adottare.

Occorre inoltre tener presente che la tensione di alimentazione di un C/Mos, a differenza di quella di un integrato TTL, può variare da un minimo di 5 volt ad un massimo di 15 volt, pertanto, il valore della resistenza limitatrice andrà calcolata in funzione di questa tensione.

Ammettendo che il C/Mos che piloterà il fotoaccoppiatore risulti alimentato a 9 volt, la resistenza

da applicare in serie al diodo emittente dovrà essere scelta del seguente valore:

$$(9 - 1,2) \times 100 = 780 \text{ ohm}$$

valore che arrotonderemo a 820 ohm.

Se lo stesso C/Mos venisse alimentato con una tensione di 12 volt, per non danneggiare il diodo emittente dovremmo inserire in serie una resistenza di diverso valore, più precisamente da:

$$(12 - 1,2) \times 100 = 1.080 \text{ ohm}$$

che anche in questo caso arrotonderemo al valore standard di 1.000 ohm.

In tutti gli altri comuni C/Mos è sempre consigliabile pilotare il diodo emittente tramite un normale transistor al silicio NPN e qui potremmo consigliarvi due diverse soluzioni.

Collegare direttamente la base del transistor con l'uscita del C/Mos e pilotare il nostro fototransistor con l'emettitore, calcolando il valore della resistenza R1 in funzione della tensione di alimentazione applicata sul collettore del transistor (vedi fig. 7), oppure collegare il diodo emittente in serie con il collettore del transistor e pilotare la base con un partitore resistivo composto da una resistenza da 10.000 ohm e da 22.000 ohm (vedi fig. 8).

Il valore della resistenza da applicare in serie al nostro fotoaccoppiatore andrà calcolato come indicato in precedenza, cioè in funzione alla tensione di alimentazione.

In pratica i due schemi sono perfettamente equivalenti e, quindi, la scelta dell'uno o dell'altro circuito è del tutto soggettiva.

In generale, visto che il secondo schema utilizza tre resistenze ed un transistor, mentre il primo una sola resistenza ed un transistor, quest'ultimo, per "economicità", viene impiegato più spesso.

Non sempre però il fototransistor viene accoppiato con l'uscita di un integrato TTL o C/Mos, infatti, per realizzare un circuito di luci psichedeliche dovremmo prelevare il segnale dall'uscita di un transistor finale BF che potrebbe essere alimentato a 12 - 18 o 30 volt, oppure dall'uscita di un amplificatore operazionale alimentato con una tensione duale di 12+12 volt, oppure di 15+15 volt.

In questi casi per accoppiare il diodo emittente con il circuito utilizzeremo un condensatore elettrolitico come vedesi in fig. 9 e in fig. 10.

Per calcolare il valore della resistenza da porre in serie al diodo emittente, dovremo conoscere il valore massimo della tensione di alimentazione del circuito dal quale preleveremo il segnale e, per far questo, potremo utilizzare un normale tester in volt (nel caso in cui il circuito disponga di una tensione di alimentazione DUALE, ad esempio +12/-12 volt o +15/-15 volt, il valore massimo della tensione di alimentazione risulterà di 24 volt o di 30 volt).

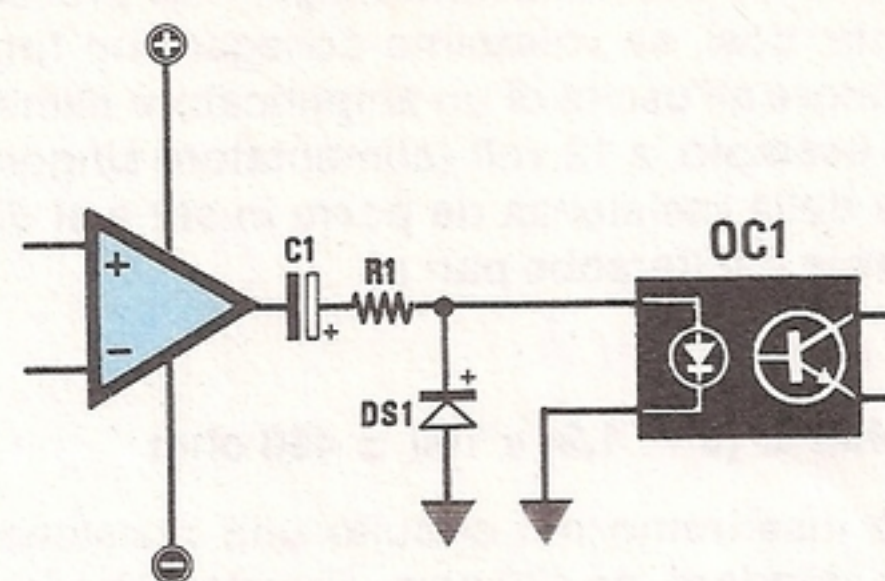


Fig. 10 Anche se utilizzerete come pilota un integrato operazionale, dovrete inserire sempre questo diodo di protezione dopo il condensatore elettrolitico C1 e la resistenza R1 (vedi DS1).

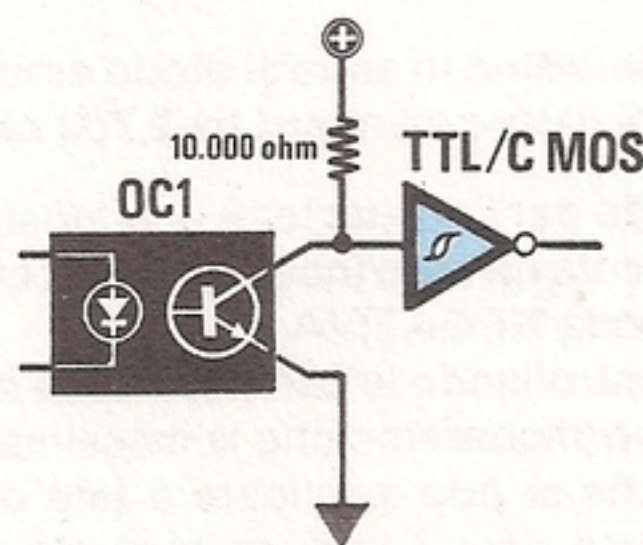


Fig. 11 L'uscita del fototransistor ricevente si potrà collegare direttamente all'ingresso di un integrato TTL o C/Mos, se alimenterete il collettore con una resistenza da 10.000 ohm.

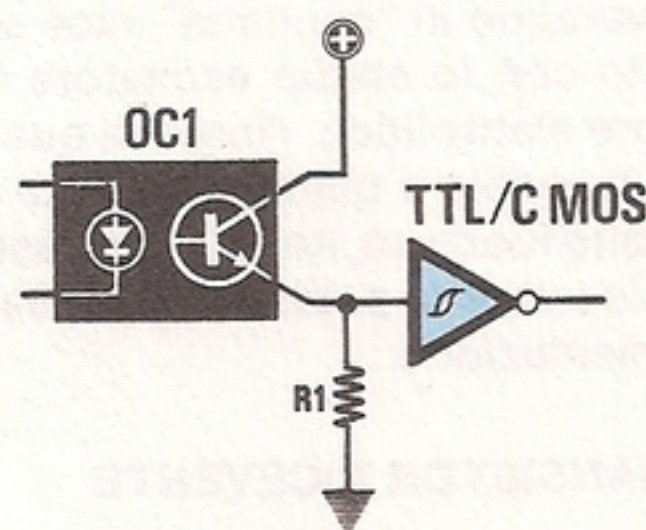


Fig. 12 Se preferite collegare l'ingresso TTL o C/Mos all'emettitore del fototransistor, dovrete scegliere per R1 un valore di 180 ohm per i TTL, 560 ohm per i TTL/LS, 1.000 o più ohm per i C/Mos.

Fatto questo, per calcolare il valore della resistenza dovremo prima dividere per due tale valore e quindi inserirlo nella formula già vista precedentemente; così, se volessimo collegare un fotoaccoppiatore all'uscita di un amplificatore alimentato, ad esempio, a 12 volt (alimentatore singolo), il valore della resistenza da porre in serie al diodo emittente risulterebbe pari a:

$$12 : 2 = 6 \text{ volt}$$

$$R \text{ in ohm} = (6 - 1,2) \times 100 = 480 \text{ ohm}$$

perciò inseriremo nel circuito una resistenza di valore standard, da 470 ohm. Se volessimo invece collegare lo stesso fotoaccoppiatore all'uscita di un amplificatore alimentato con una tensione DUALE, ad esempio di 30 + 30 volt, poichè la massima tensione di alimentazione risulterà pari a 60 volt avremmo:

$$60 : 2 = 30 \text{ volt}$$

$$R \text{ in ohm} = (30 - 1,2) \times 100 = 2.880 \text{ ohm}$$

e perciò inseriremo in serie al diodo emittente una resistenza di valore standard da 2.700 ohm.

Utilizzando per l'eccitazione una tensione alternata si presenta un altro inconveniente, cioè quello della semionda NEGATIVA.

Infatti, controllando le caratteristiche del "diodo emittente" verificheremo che la massima tensione INVERSA che si può applicare a tale diodo non deve superare i 5 - 7 volt, se si vuole evitare di metterlo "fuori uso".

A tal fine dovremo sempre applicare in parallelo al diodo emittente un diodo al silicio, come vedesi in fig. 10.

Così facendo, tutte le SEMIONDE NEGATIVE verranno fugate a massa da questo diodo al silicio e il diodo emittente all'infrarosso risulterà protetto da qualsiasi pericolosa tensione inversa.

Anche lavorando in "continua", cioè senza l'accoppiamento con lo stadio eccitatore di questo condensatore elettrolitico, l'inserire questo diodo al silicio in parallelo a quello emittente eviterà di metterlo subito fuori uso, nel caso venisse involontariamente invertita la polarità della pila o la tensione di alimentazione.

IL FOTOTRANSISTOR RICEVENTE

Come avrete certamente notato, la "base" del fototransistor ricevente non viene **mai utilizzata**.

In pratica, la base si potrebbe collegare a massa con una resistenza di 10-20 megaohm, ma poichè con o senza questa resistenza la sensibilità e le caratteristiche di funzionamento non subiscono alcuna variazione, si preferisce lasciarla "aperta".

A seconda che il fotoaccoppiatore venga utilizzato per trasferire dei segnali digitali su un altro

integrato, oppure per pilotare dei diodi SCR o dei Triac, sarà utile sfruttare una diversa configurazione.

Per pilotare integrati TTL o C/MOS, è sempre consigliabile applicare sull'uscita del fototransistor una porta INVERTER Trigger di Schmitt, quale ad esempio una 74LS14, per ottenere sulla sua uscita dei livelli logici ben definiti e perfettamente squadrati.

In fig. 11 è rappresentato uno schema di base, nel quale è possibile notare che l'ingresso dell'inverter TTL o C/Mos risulta direttamente collegato con il collettore del fototransistor.

La resistenza da 10.000 ohm, inserita fra il collettore del fototransistor ed il positivo di alimentazione, ci serve per fornire tensione al collettore del fototransistor.

Il valore di questa resistenza pur non essendo critico, influenzerà la velocità di commutazione del fototransistor, specialmente se in uscita risulta collegato un integrato TTL.

In pratica, poichè questi circuiti lavorano sempre con segnali relativamente "lenti" (solitamente nell'ordine dei 15.000 - 20.000 Hz), si potrà scegliere un valore "standard" di 10.000 ohm.

Volendo renderlo più veloce per lavorare anche con frequenze di 40.000-50.000 Hz, potremo ridurre il valore di tale resistenza a circa 1.000 ohm per i TTL ed a 3.300 ohm per i C/Mos.

Precisiamo che non è possibile lavorare su frequenze più elevate, perchè sia il diodo emittente che il transistor ricevente oltre questo limite risultano decisamente critici da utilizzare.

Un'altra variante che si può utilizzare per trasferire dei segnali "digitali", consiste nel collegare l'ingresso della porta trigger all'emettitore, come visibile in fig. 12

In questo caso, la resistenza posta fra l'emettitore e la massa dovrà avere un valore ben definito, a seconda che l'inverter impiegato sia un TTL (come ad esempio un normale SN.7414), oppure un TTL tipo LS (come ad esempio un SN.74LS14), o un qualunque C/Mos (come ad esempio CD.40106), perchè nel caso prescelto il valore di questa resistenza ci permetterà di pilotare correttamente l'ingresso dell'inverter.

Per questa ragione, utilizzando un normale TTL tipo SN.7414, il valore di tale resistenza dovrà risultare di soli **180 ohm**, utilizzando un LS, tipo SN.74LS14, dovremo portare tale valore a **560 ohm**, infine utilizzando una porta logica C/Mos, tipo CD.40106, poichè la corrente di ingresso per questi integrati è sempre molto esigua, dovremo scegliere un qualsiasi valore compreso fra i **1.000 ohm** ed i **10.000 ohm**.

È per questo motivo che, vedendo in altre pubblicazioni schemi di fotoaccoppiatori, capiamo immediatamente che si tratta di circuiti che non sono mai stati montati nè collaudati, perchè per un

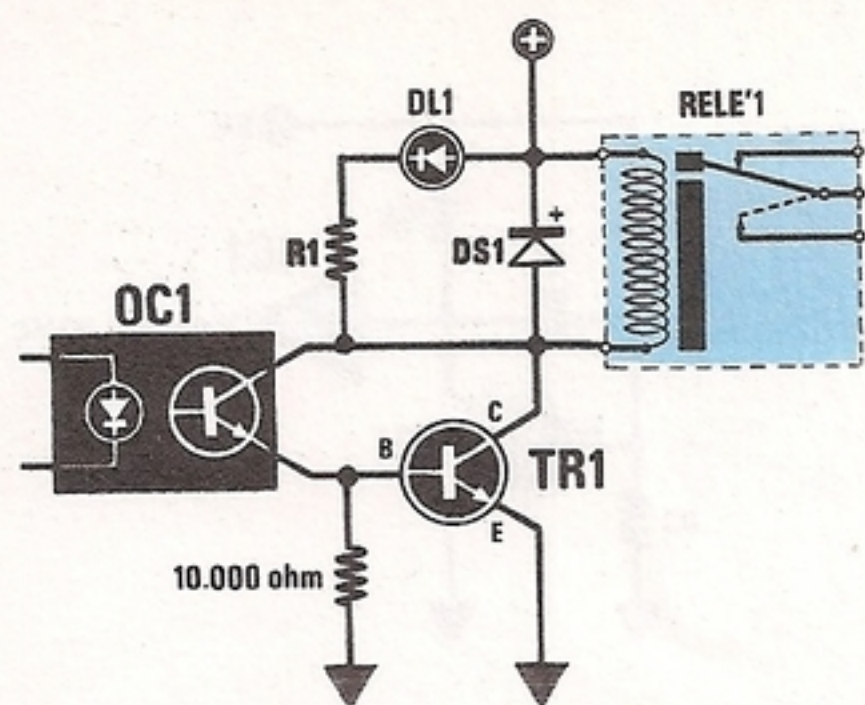


Fig. 13 Per eccitare un relè tramite un fotoaccoppiatore dovete sempre utilizzare un transistor di media potenza NPN (vedi TR1). Il valore di R1, andrà calcolato come indicato nell'articolo.

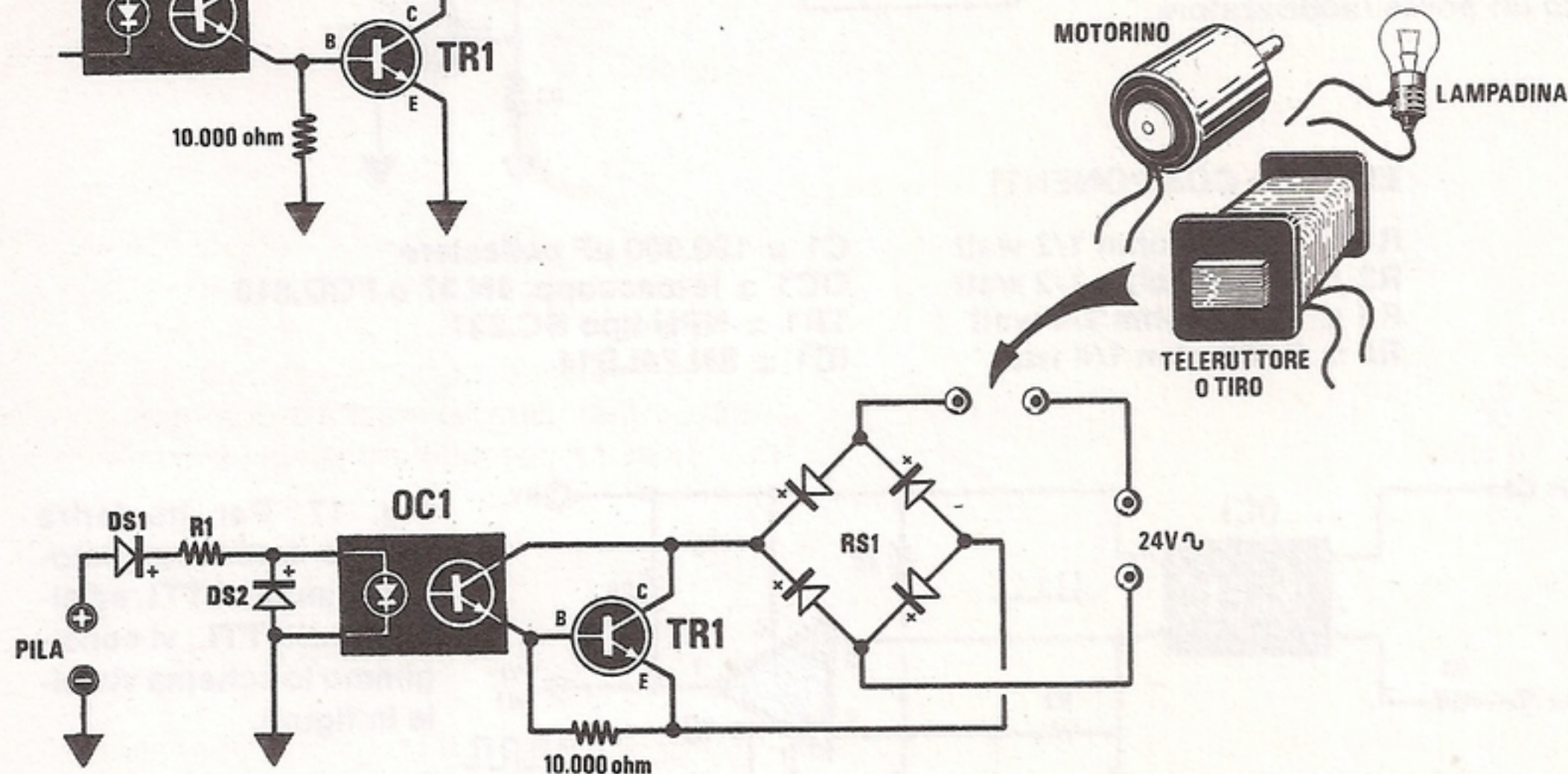


Fig. 14 Se vi servite del circuito di fig. 13 per pilotare al posto di un relè, una lampada o un piccolo motorino in alternata, dovete aggiungere al circuito un ponte raddrizzatore da 1 amper.

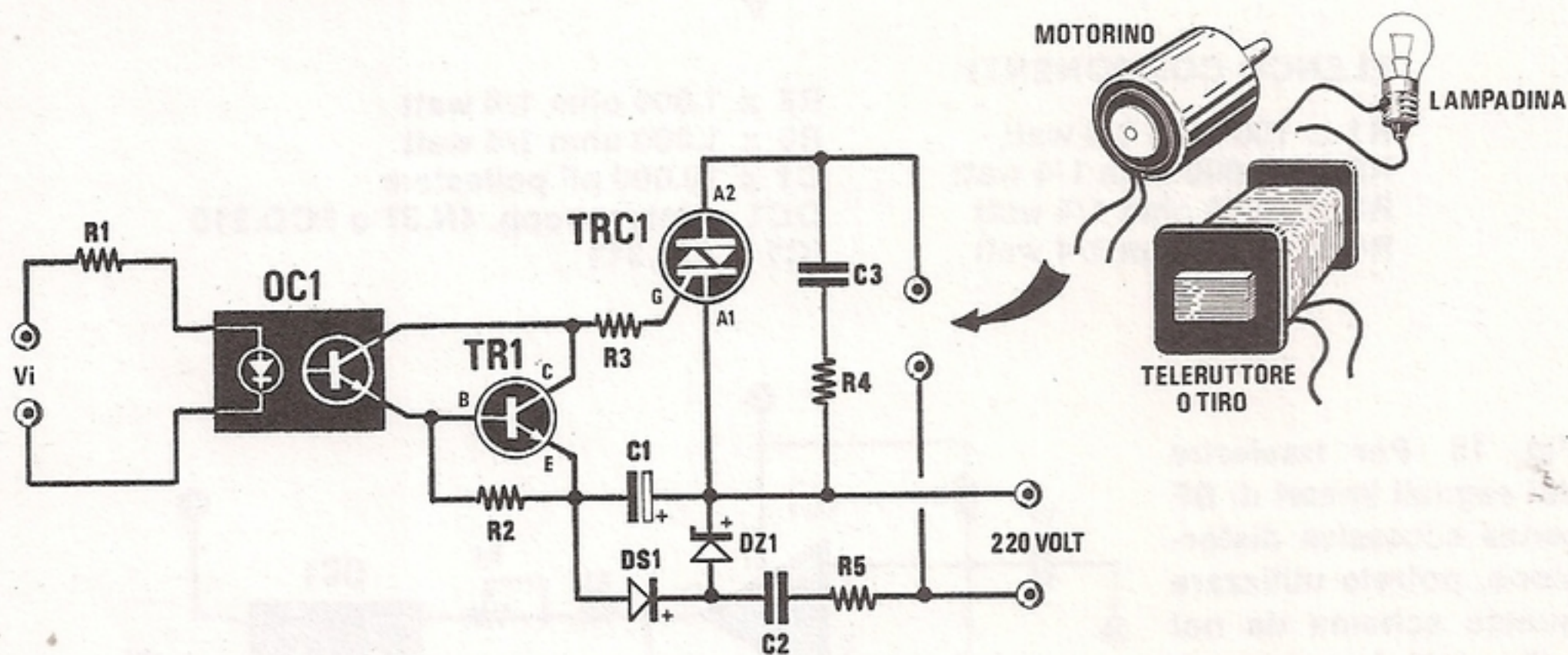


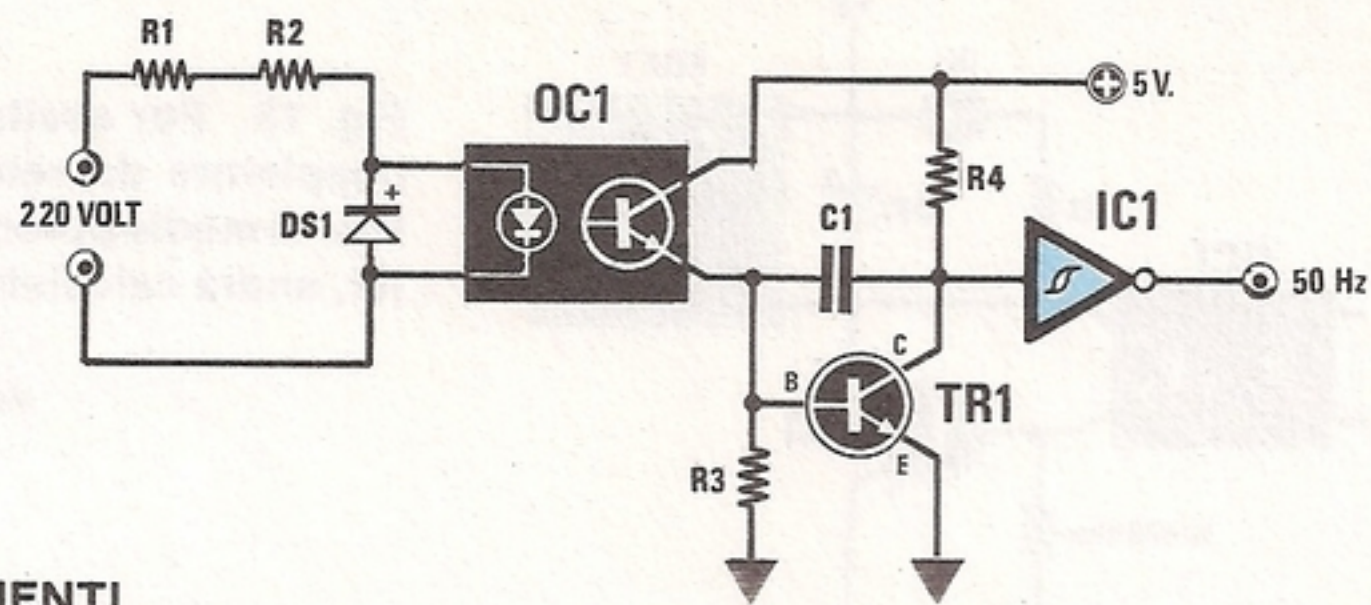
Fig. 15 Per eccitare teleruttori, accendere lampade o alimentare motorini con tensione di rete a 220 volt, dovete utilizzare necessariamente un diodo triac ed aggiungere un circuito di alimentazione per TR1.

ELENCO COMPONENTI

R1 = vedi testo
 R2 = 6.800 ohm 1/4 watt
 R3 = 220 ohm 1/4 watt
 R4 = 100 ohm 1 watt
 R5 = 1.000 ohm 1 watt
 C1 = 47 mF elettr. 25 volt

C2 = 150.000 pF 400 volt poliestere
 C3 = 100.000 pF 400 volt poliestere
 DS1 = diodo 1N.4007
 DZ1 = zener 15 volt 1 watt
 OC1 = fotoaccopp. 4N.37 o FCD.810
 TR1 = NPN tipo BC.238
 TRC1 = triac 400 volt 6 amper

Fig. 16 Circuito da utilizzare per prelevare dalla rete una frequenza di riferimento di 50 Hz o di 100 Hz, se sull'ingresso viene applicato un ponte raddrizzatore.



ELENCO COMPONENTI

R1 = 100.000 ohm 1/2 watt
 R2 = 100.000 ohm 1/2 watt
 R3 = 1 megaohm 1/4 watt
 R4 = 5.600 ohm 1/4 watt

C1 = 100.000 pF poliestere
 OC1 = fotoaccopp. 4N.37 o FCD.810
 TR1 = NPN tipo BC.237
 IC1 = SN.74LS14

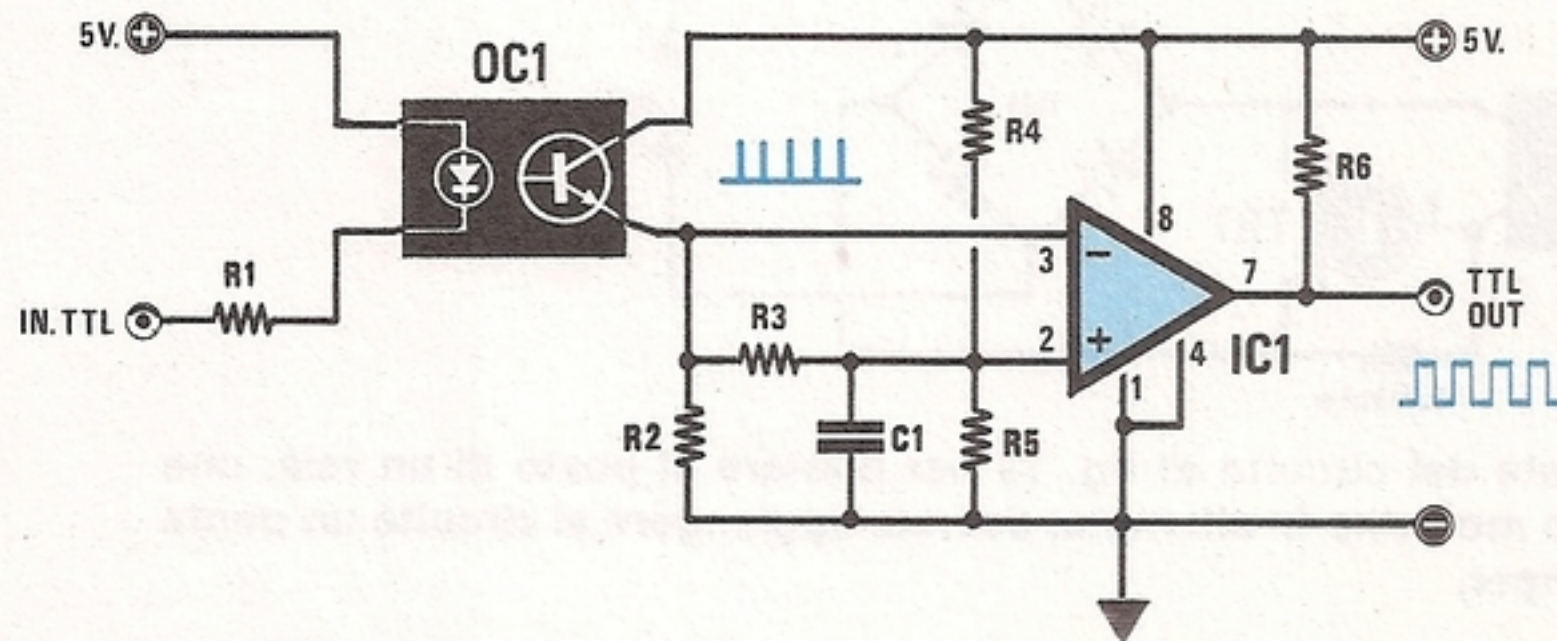


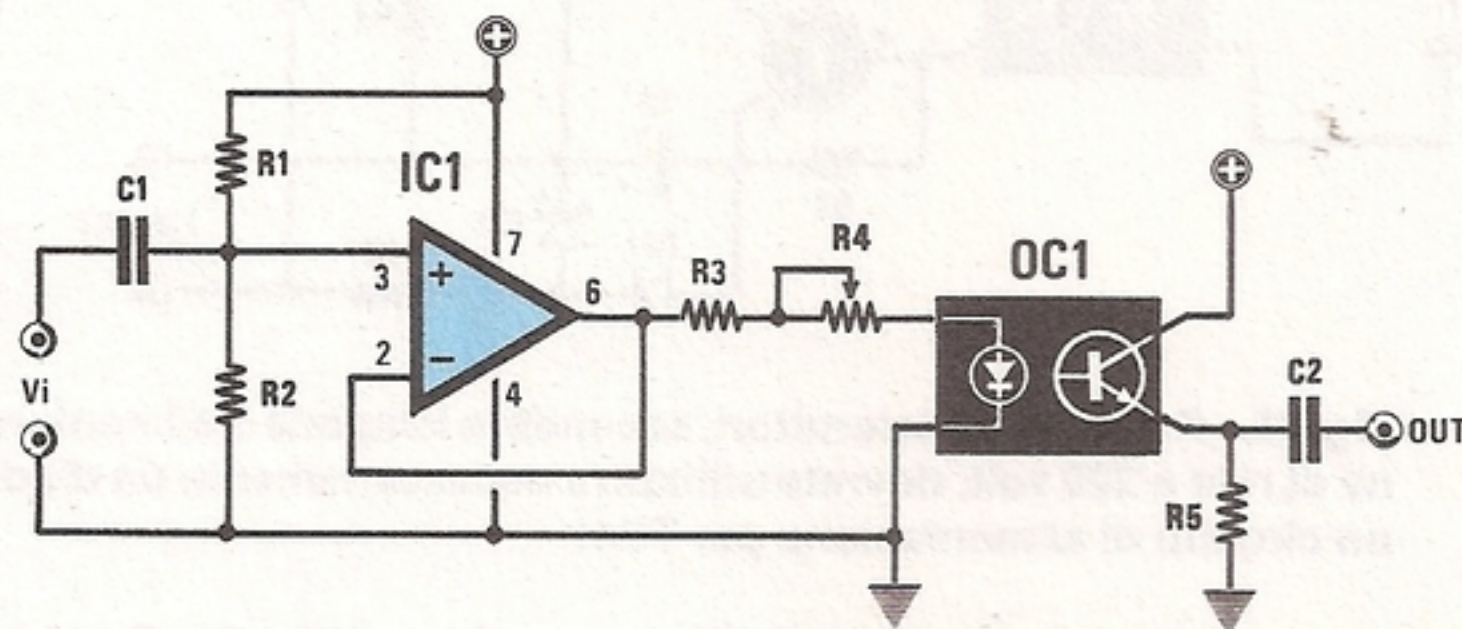
Fig. 17 Per trasferire tramite fotoaccoppiatore dei segnali TTL ad altri circuiti TTL, vi consigliamo lo schema visibile in figura.

ELENCO COMPONENTI

R1 = 100 ohm 1/4 watt
 R2 = 47.000 ohm 1/4 watt
 R3 = 1.000 ohm 1/4 watt
 R4 = 1.000 ohm 1/4 watt

R5 = 1.000 ohm 1/4 watt
 R6 = 1.000 ohm 1/4 watt
 C1 = 10.000 pF poliestere
 OC1 = fotoaccopp. 4N.37 o FCD.810
 IC1 = LM.311

Fig. 18 Per trasferire dei segnali lineari di BF senza eccessiva distorsione, potrete utilizzare questo schema da noi collaudato. Leggere nell'articolo come si tara il trimmer R4.



ELENCO COMPONENTI

R1 = 100.000 ohm 1/4 watt
 R2 = 100.000 ohm 1/4 watt
 R3 = 1.000 ohm 1/4 watt
 R4 = 4.700 ohm trimmer

R5 = 1.000 ohm 1/4 watt
 C1 = 1 mF poliestere
 C2 = 1 mF poliestere
 OC1 = fotoaccopp. 4N.37 o FCD.810
 IC1 = TL.081

integrato TTL è riportato il valore di integrati C/Mos o viceversa.

Quando si monta un circuito di questo tipo, utilizzando come inverter degli integrati TTL, sarebbe bene controllare che, in assenza di segnale, ai capi della resistenza non sia mai presente una tensione superiore agli 0,4 volt (livello logico 0).

Non dovrete eseguire questo controllo con un comune tester, perchè la sua bassa resistenza interna può fornire un valore errato, ma con un tester digitale, o con un voltmetro elettronico che, posto in CC, vi consentirà di rilevare subito se sull'emettitore il livello logico 0 corrisponde a 0,2-0,3 volt.

Se il valore di tensione è maggiore, occorre ridurre il valore ohmmico della resistenza.

PER PILOTARE RELÈ o ALIMENTARE MOTORINI

Un fototransistor si può impiegare anche per eccitare dei relè, oppure per pilotare dei piccoli motorini, dei teleruttori, ecc.

Così, per eccitare un relè tramite impulsi erogati in uscita da un qualsiasi computer, dovremo applicare (come vedesi in fig. 13) una resistenza di circa 10.000 ohm tra l'emettitore del fototransistor e la massa, poi collegare su tale uscita la base di un transistor di media potenza, come ad esempio un BD.137, in grado di erogare un massimo di 0,5 amper.

Il relè da applicare in serie al collettore di questo BD.137 andrà scelto, ovviamente, in funzione della tensione di alimentazione, cioè se alimenteremo questo transistor con 12 volt, utilizzeremo un relè da 12 volt, se lo alimenteremo con 24 o 28 volt, dovremo inserire un relè idoneo a lavorare con tale tensione.

Il diodo led collegato in parallelo alla bobina del relè e al diodo al silicio DS1 di protezione, ci permetterà di appurare quando il relè risulta eccitato (led acceso) o diseccitato (led spento).

In tale schema non è riportato il valore della resistenza R1, posta in serie al diodo led, in quanto esso dipende dalla tensione di alimentazione utilizzata.

Per calcolare approssimativamente il valore di questa resistenza (calcolo utile anche per determinare in qualsiasi altro circuito, quale resistenza usare in funzione della tensione di alimentazione), utilizzeremo la seguente formula:

$$R \text{ in ohm} = (V_a - 1,2) \times 66$$

AmMESSO che la tensione di alimentazione V_a risulti di **12 volt**, il valore della resistenza da porre in serie a questo diodo led risulterà pari a:

$$(12 - 1,2) \times 66 = 712 \text{ ohm}$$

Se vorremo ottenere da tale diodo una maggiore luminosità, utilizzeremo una resistenza da **680**

ohm, se, invece, vorremo minore luminosità, ne sceglieremo uno da **820 ohm**.

Nello stesso circuito in sostituzione del relè potremo collegare anche un qualsiasi motorino in CC.

Se tale motorino assorbisse una corrente maggiore di 0,5 amper, massimo consentito dal BD.137 (0,5 amper), potremo collegare sull'uscita del fototransistor un "darlington" di potenza.

Se il motorino da collegare in uscita anziché risultare CC, fosse in alternata, lo schema andrebbe modificato come visibile in fig. 14, cioè inserendo tra emettitore e collettore del BD.137, un ponte raddrizzatore da 1 amper massimo.

Anche in questo caso se la corrente assorbita dal motorino risultasse superiore a 0,5 - 1 amper, dovremmo sostituire il transistor DB.137 con un darlington di potenza e utilizzare un ponte raddrizzatore (o quattro diodi raddrizzatori posti a ponte), capace di fornire la massima corrente richiesta.

Come tensione massima di alimentazione sarà bene non superare i 28 - 29 volt.

Sostituendo nello schema di fig. 14 il motorino con l'elettricalamita di un tiro porta, potreste realizzare una semplice "serratura elettronica".

Per eccitare dall'esterno il nostro relè sarà sufficiente toccare con una pila da 9 volt i due terminali che fanno capo al fotodiodo (come vedesi in fig. 14).

Il diodo al silicio DS1, posto sull'ingresso, serve per evitare di bruciare il fotodiodo se, per errore, la pila viene collegata in senso inverso.

PER ECCITARE DEI TRIAC

Per pilotare dei Triac si potrebbe sfruttare lo schema universale riportato in fig. 15.

Come è possibile constatare, il transistor NPN di bassa potenza collegato all'uscita del fotoaccoppiatore, viene alimentato direttamente dalla tensione di rete a 220 volt tramite la resistenza R5 da 1.000 ohm 1 watt ed il condensatore C2 da 150.000 pF 400 volt lavoro.

La tensione viene raddrizzata dal diodo al silicio DS1 e infine stabilizzata sui 15 volt dal diodo zener DZ1.

In presenza di TRIAC molto duri ad eccitarsi, si potrà sostituire la resistenza R3 da 220 ohm con una da 150 ohm, in modo da aumentare la corrente di innesco.

FREQUENZA DI RIFERIMENTO A 50 Hz

Per far funzionare degli orologi con la frequenza di rete a 50 Hz, per ottenere dei segnali di sincronismo sempre a 50 Hz, oppure per comandare la linea interrupt su microprocessori, si può prelevare questa frequenza direttamente dalla rete con lo schema riportato in fig. 16.

Il transistor NPN collegato sull'uscita del fotoaccoppiatore ed il condensatore da 100.000 pF collegato fra la base ed il collettore di tale transistor, servono per filtrare la frequenza di rete ed eliminare così da questa eventuali impulsi spuri.

Il segnale a 50 Hz così ottenuto giungerà dal collettore del transistor sull'ingresso di un inverter a trigger di Schmitt, sulla cui uscita potremo prelevare un segnale ad onda quadra amplificato e perfettamente squadrato.

LINEA DI TRASFERIMENTO da TTL a TTL

Come abbiamo precedentemente accennato, poichè i fotoaccoppiatori sono in grado di trasferire senza alcuna difficoltà segnali la cui frequenza supera normalmente i 40.000 - 50.000 Hz, si potrebbe supporre che questo sia il loro limite massimo.

Invece, collegando sull'uscita del fotoaccoppiatore un comparatore tipo LM.311 (come vedesi in fig. 17), si riescono a raggiungere frequenze attorno ai 100.000 Hz.

Come potrete constatare, sull'ingresso invertente dell'integrato LM.311 viene direttamente applicato il segnale presente sull'emettitore del fototransistor, mentre sull'ingresso non invertente tale segnale giunge tramite un "integratore" composto dalla resistenza R3 e dal condensatore C1; in questo modo, sull'uscita dell'integrato LM.311 potremo disporre di impulsi "più larghi", perfettamente idonei a pilotare integrati TTL.

Modificando il valore del condensatore C1, potremo variare proporzionalmente la larghezza di tali impulsi, così con 10.000 pF o 12.000 pF otterremo degli impulsi molto "larghi", mentre, diminuendo tale valore a 8.200 pF o a 6.800 pF, otterremo degli impulsi più "stretti".

TRASFERIMENTO SEGNALI LINEARI

Negli esempi fin qui presi in esame, abbiamo considerato solo segnali logici, cioè trasmissioni di impulsi a livelli logici 1 o 0, ma non abbiamo ancora indicato come sia possibile utilizzare questi fotoaccoppiatori per segnali "lineari", cioè per trasferire dei segnali di BF dal fotodiode al fototransistor.

Siamo certi che finora non avete mai visto schemi per tali applicazioni ed il motivo di questa lacuna è molto semplice: il fotoaccoppiatore ha il difetto di non risultare lineare, per cui se nel trasferimento di un segnale sinusoidale non si adottano dei semplici, ma necessari accorgimenti, si avranno delle notevoli distorsioni.

Lo schema che vi proponiamo, visibile in fig. 18, ci permetterà di trasferire dal diodo emittente al transistor ricevente un qualsiasi segnale di BF, da un minimo di **20 Hz** ad un massimo di **20.000 Hz**,

senza che questo subisca alcuna distorsione.

Il diodo emittente, come potrete constatare, lo dovremo pilotare con un operazionale tipo TL.081, alimentato con una tensione singola variabile da un minimo di 10 volt ad un massimo di 15 volt.

Ovviamente, il transistor ricevente andrà alimentato con una tensione separata dalla precedente, perchè un fotoaccoppiatore serve appunto per tenere isolato elettricamente lo stadio d'ingresso da quello di uscita.

La tensione per alimentare questo transistor potrà variare da un minimo di 9 volt ad un massimo di 15 volt.

Una volta montato il circuito, per ottenere un trasferimento lineare dovremo semplicemente ruotare il trimmer R4 posto in serie al fotoaccoppiatore, fino a leggere sulla resistenza R5, posta in serie all'emettitore del transistor, una tensione pari alla METÀ della tensione di alimentazione applicata sul collettore.

Se, ad esempio, alimentassimo il transistor ricevente con una tensione di 9 volt, dovremmo regolare il trimmer R4, fino a leggere ai capi della R5 una tensione di 4,5 volt.

Se, invece, alimentassimo il transistor con una tensione di 15 volt è intuitivo che il trimmer R4 andrebbe regolato fino a leggere ai capi della resistenza R5 una tensione di 7,5 volt.

Il segnale di BF presente ai capi di questa resistenza andrà poi applicato ad un amplificatore tramite un condensatore di disaccoppiamento, che abbia una capacità di 1 microfarad ed anche più, se si desidera che i segnali a frequenza più bassa, cioè inferiori a 100 Hz, vengano trasferiti senza una apprezzabile attenuazione.

LE DIVERSE ZOCCOLATURE

Per completare questo articolo abbiamo riprodotto in fig. 3 le connessioni e la zoccolatura dei più comuni fotoaccoppiatori utilizzati in campo industriale e hobbistico. A questi abbiamo aggiunto altri tipi di fotoaccoppiatori, meno diffusi, ma che comunque è utile conoscere anche solo a titolo informativo.

Esistono infatti anche dei fotoaccoppiatori bidirezionali, altri con il fototransistor collegato internamente in darlington con un transistor preamplificatore (vedi fig. 3).

In altri modelli, entro lo stesso involucro, sono presenti due fotoaccoppiatori, oppure quattro, come vedesi in fig. 3.

Vi sono ancora dei minuscoli contenitori plastici provvisti di soli 4 piedini, due per il diodo emittente e due per il fototransistor, con la base scollegata.

Quando inserirete nello zoccolo un fotoaccoppiatore, dovrete fare molta attenzione al "punto di riferimento" posto sul suo corpo, quasi sempre riportato vicino al piedino 1.

La luce psichedelica costituisce il più semplice ed economico effetto luminoso che sia possibile collegare ad un qualsiasi amplificatore di BF, oppure ad un mangianastri o, anche, ad un minuscolo ricevitore a transistor, per cui questo progetto interesserà molti giovani lettori, che lo realizzeranno per ottenere nella propria stanza quell'"ascolto" visivo, tipico di ogni discoteca.

Acquistando poi, presso un qualsiasi negozio di materiale elettrico, dei moderni "spot" da attaccare alle pareti, completi di lampade colorate, oltre ad arredare piacevolmente il vostro "angolo d'ascolto", potrete gustare meglio il vostro disco o la voce del vostro cantante preferito.

Le note basse saranno visualizzate da flash di luce rossa, le note dei medi da flash di luce blu e gli acuti da flash di luce gialla, e queste luci, miscelandosi in continuità, creeranno un fantasmagorico ed eccitante gioco di colori.

Se tale progetto è di vostro interesse, proseguendo nella lettura scoprirete quale soluzione

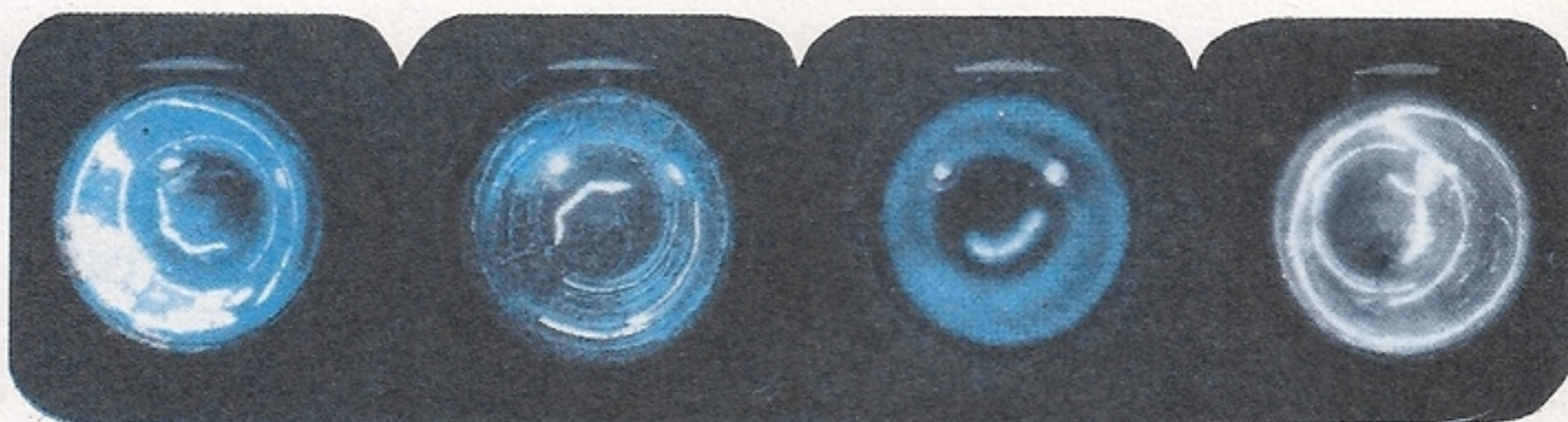
così accendere le tre lampade, sia con segnali di debole potenza, come quelli presenti sull'uscita di un preamplificatore o di una piccola radio a transistor o mangianastri, sia con segnali di media o elevata potenza, come quelli che potremo prelevare sull'uscita di un qualsiasi modello di amplificatore Hi-Fi.

Dal cursore di tale potenziometro, attraverso il condensatore C1 e la resistenza R2, il segnale giungerà sull'ingresso invertente (piedino 6) del primo operazionale IC1/A, che, in tale circuito, esplica la funzione di semplice stadio separatore ed amplificatore.

Poichè questo operazionale richiede una alimentazione duale, mentre noi utilizziamo una normale alimentazione singola di circa 16 volt, dovremo necessariamente creare una **massa fittizia**, cioè alimentare il piedino **non invertente** di tale operazionale (piedino 5) e anche quelli degli altri tre operazionali, con METÀ tensione di alimentazione, prelevandola dal partitore resistivo ottenuto

Dopo avervi spiegato come si usano i fotoaccoppiatori, consideriamo ora come si possano sfruttare per realizzare un semplice e completo circuito di luci psichedeliche, da collegare ad un qualsiasi impianto Hi-Fi, al vostro mangianastri, o alla vostra radio portatile.

LUCI



abbiamo adottato per separare le tre gamme delle frequenze audio, cioè bassi-medi-acuti e per eccitare, tramite un fotoaccoppiatore, i triac che alimenteranno le tre, o più, lampade colorate.

SCHEMA ELETTRICO

Anche se lo schema elettrico di questo progetto è di per sé stesso eloquente, tanto da essere immediatamente comprensibile, non ci sentiamo comunque autorizzati a condensarne la descrizione.

Il segnale di BF da applicare sulla presa "ingresso" di tale circuito, potrà essere prelevato dalla presa "uscita" di un qualsiasi preamplificatore o direttamente dai terminali dell'altoparlante, oppure dalla presa auricolare di una radio o di un mangianastri.

Il trimmer R1 che segue la presa di ingresso, ci servirà come controllo di "sensibilità", per poter

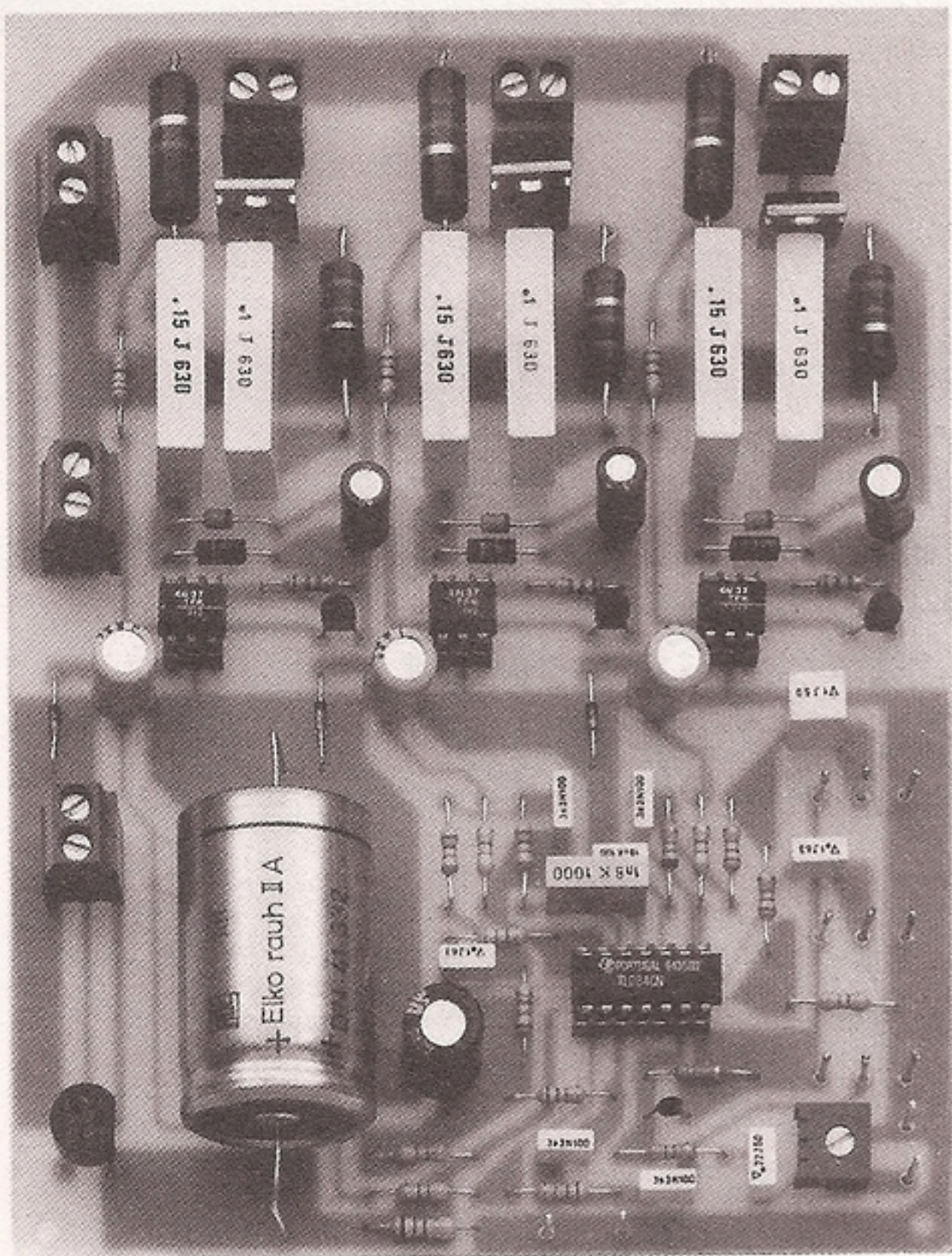
con le due resistenze siglate R32 ed R33.

Assumendo come punto di MASSA FITTIZIA la giunzione di R32-R33, sul **piedino 11**, collegato al negativo dei 16 volt dell'alimentatore, ci ritroveremo con una tensione di 8 volt NEGATIVI e sul **piedino 5** con una tensione di 8 volt POSITIVI.

In pratica, pur alimentando questo INTEGRATO con una tensione singola di 16 volt, è come se lo alimentassimo con una tensione DUALE di 8 + 8 volt.

Dall'uscita di questo operazionale il segnale di BF raggiungerà i tre potenziometri R4, R13 ed R23, necessari per equilibrare il livello del segnale BF sui tre canali BASSI - MEDI - ACUTI.

Così, se un disco o una registrazione difettano di acuti, tanto che in condizioni normali la lampada non riesce ad accendersi, potremo ruotare al massimo la sensibilità degli ACUTI, ridurre i BASSI ed i MEDI.



Per separare dal segnale di BF la banda delle frequenze Basse, Medie e Acute, utilizzeremo altri tre operazionali, contenuti sempre nell'interno dell'integrato TL.084, come filtri passa-alto, passa-banda e passa-basso.

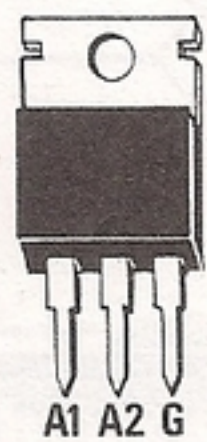
Sfrutteremo pertanto il primo operazionale IC1/B per ottenere un filtro passa-basso, in grado di lasciar passare le sole frequenze inferiori ai **300 Hz**; il secondo operazionale, siglato IC1/C, per ottenere un filtro passa-banda, in grado di lasciare passare le sole frequenze comprese tra un minimo di **300 Hz** ed un massimo di **3.000 Hz** ed il terzo operazionale, siglato IC1/D, per ottenere un filtro passa-alto, in grado di lasciar passare tutte le frequenze superiori ai **3.000 Hz**.

Pertanto, sull'uscita di IC1/B saranno presenti tutte le frequenze dei BASSI, sull'uscita di IC1/C tutte le frequenze dei MEDI, sull'uscita di IC1/D tutte le frequenze degli ACUTI, che sfrutteremo, come vedesi in fig. 2, per pilotare il diodo fotoemittente contenuto nell'interno dei fotoaccoppiatori siglati OC1-OC2-OC3.

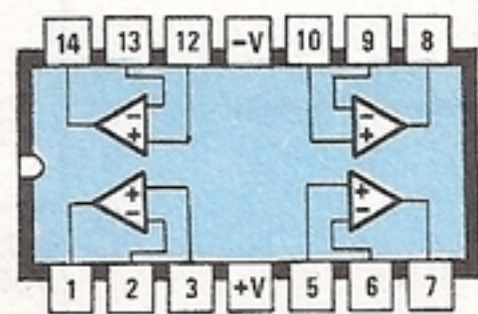
Poichè su tali uscite è presente, oltre al segnale di BF, anche una tensione continua, è necessario utilizzare per l'accoppiamento un condensatore elettrolitico (vedi C7, C15 e C21), che trasferirà sul diodo emittente il solo segnale di BF, composto ovviamente di semionde positive e negative.

Poichè soltanto le semionde positive verranno

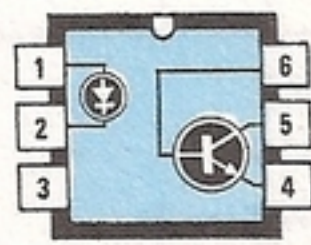
PSICHEDELICHE



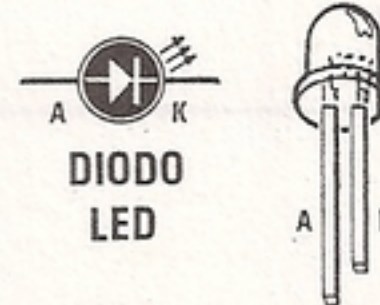
TRIAC



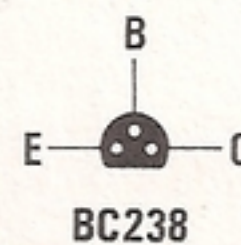
TL084



4N37-FCD810-FCD820



DIODO LED



BC238

Fig. 1 Connessioni del Triac, dell'integrato TL.084 e del fotoaccoppiatore 4N37, o equivalenti, visti da sopra e del transistor BC.238 visto da sotto. Per quanto riguarda il diodo led, ricordatevi che il terminale più lungo è sempre l'Anodo.

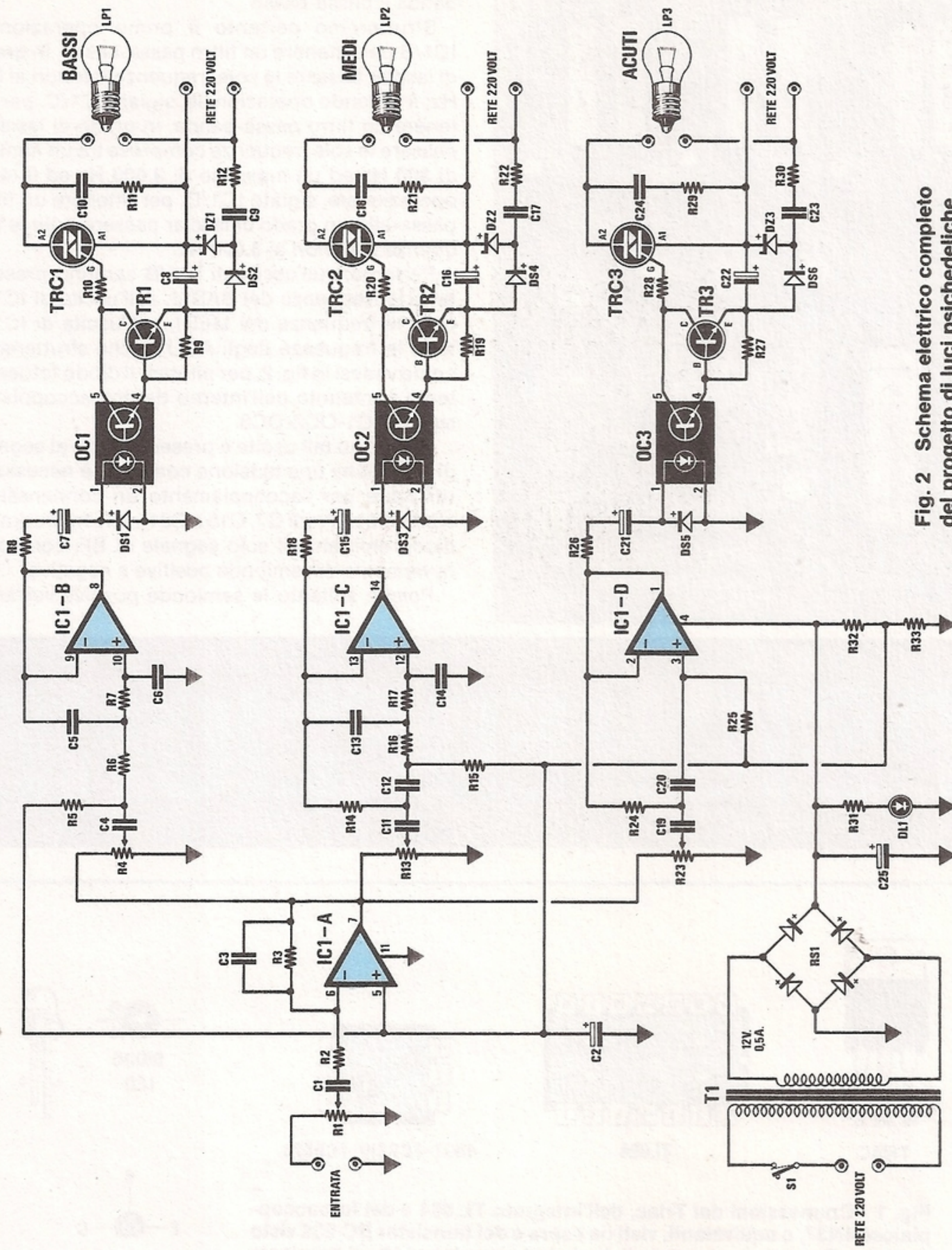


Fig. 2 Schema elettrico completo del progetto di luci psichedeliche.

ELENCO COMPONENTI LX.749

R1 = 50.000 ohm trimmer	R21 = 100 ohm 1 watt	C8 = 47 mF elettr. 25 volt	DS3 = diodo 1N.4148
R2 = 47.000 ohm 1/4 watt	R22 = 1.000 ohm 1 watt	C9 = 150.000 pF poliestere 630 volt	DS4 = diodo 1N.4007
R3 = 330.000 ohm 1/4 watt	R23 = 4.700 ohm pot. lin.	C10 = 100.000 pF poliestere 630 volt	DS5 = diodo 1N.4148
R4 = 4.700 ohm pot. lin.	R24 = 12.000 ohm 1/4 watt	C11 = 100.000 pF poliestere	DS6 = diodo 1N.4007
R5 = 22.000 ohm 1/4 watt	R25 = 22.000 ohm 1/4 watt	C12 = 100.000 pF poliestere	DZ1-DZ3 = zener 15 volt 1 watt
R6 = 22.000 ohm 1/4 watt	R26 = 470 ohm 1/4 watt	C13 = 3.300 pF poliestere	DL1 = diodo led
R7 = 22.000 ohm 1/4 watt	R27 = 6.800 ohm 1/4 watt	C14 = 1.800 pF poliestere	TR1 = NPN tipo BC.238
R8 = 470 ohm 1/4 watt	R28 = 220 ohm 1/4 watt	C15 = 33 mF elettr. 25 volt	TR2 = NPN tipo BC.238
R9 = 6.800 ohm 1/4 watt	R29 = 100 ohm 1 watt	C16 = 47 mF elettr. 25 volt	TR3 = NPN tipo BC.238
R10 = 220 ohm 1/4 watt	R30 = 1.000 ohm 1 watt	C17 = 150.000 pF poliestere 630 volt	TRC1 = triac tipo 400 volt 6 amper
R11 = 100 ohm 1 watt	R31 = 680 ohm 1/4 watt	C18 = 100.000 pF poliestere 630 volt	TRC2 = triac tipo 400 volt 6 amper
R12 = 1.000 ohm 1 watt	R32 = 4.700 ohm 1/4 watt	C19 = 3.300 pF poliestere	TRC3 = triac tipo 400 volt 6 amper
R13 = 4.700 ohm pot. lin.	R33 = 4.700 ohm 1/4 watt	C20 = 3.300 pF poliestere	IC1 = TL.084
R14 = 3.300 ohm 1/4 watt	C1 = 220.000 pF poliestere	C21 = 33 mF elettr. 25 volt	OC1 = fotoaccoppiatore tipo 4N37
R15 = 6.800 ohm 1/4 watt	C2 = 220 mF elettr. 25 volt	C22 = 47 mF elettr. 25 volt	OC2 = fotoaccoppiatore tipo 4N37
R16 = 22.000 ohm 1/4 watt	C3 = 5,6 pF a disco	C23 = 150.000 pF poliestere 630 volt	OC3 = fotoaccoppiatore tipo 4N37
R17 = 22.000 ohm 1/4 watt	C4 = 1 mF poliestere	C24 = 100.000 pF poliestere 630 volt	RS1 = ponte raddrizzatore 400 volt 1 amper
R18 = 470 ohm 1/4 watt	C5 = 3.300 pF poliestere	C25 = 2.200 mF elettr. 50 volt	T1 = trasformatore (n. 735) prim. 220 volt
R19 = 6.800 ohm 1/4 watt	C6 = 18.000 pF poliestere	DS1 = diodo 1N.4148	sec. 12 volt 0,5 amper
R20 = 220 ohm 1/4 watt	C7 = 33 mF elettr. 25 volt	DS2 = diodo 1N.4007	S1 = interruttore

sfruttate per pilotare il diodo fotoemittente, mentre quelle negative, applicando a tale diodo una tensione inversa, lo danneggerebbero, dovremo necessariamente eliminarle e tale funzione viene svolta dai diodi al silicio (vedi DS1, DS3 e DS5) collegati in parallelo al fotoemittitore, ma in opposizione di polarità.

Sull'uscita del fototransistor, pertanto, ritroveremo lo stesso segnale applicato sul diodo emittente, che ora amplificheremo tramite un transistor NPN al silicio (vedi TR1 - TR2 - TR3), per ottenere così un segnale più idoneo ad eccitare il triac presente su ogni uscita.

I tre transistor verranno alimentati singolarmente e direttamente dalla tensione di rete dei 220 volt, tramite una resistenza da 1.000 ohm 1 watt (vedi R12, R22 ed R30) ed un condensatore da 150.000 pF 630 volt (vedi C9, C17 e C23).

Tramite un diodo zener (vedi DZ1, DZ2 e DZ3) ed un diodo al silicio (vedi DS2, DS4 e DS6), questa tensione verrà raddrizzata e limitata ad un valore massimo di 15 volt e, successivamente, livellata tramite un condensatore elettrolitico (vedi C8, C16 e C22), per ottenere una tensione perfettamente continua.

Precisiamo che i triac da 400 volt inseriti in questo progetto, sono in grado di erogare un massimo di 6 amper, questo significa che su ogni canale potremo collegare una sola lampadina o tante lampadine poste in parallelo, fino a raggiungere un massimo di **1.200 watt**, cioè 1,2 Kilowatt.

Normalmente, per uso "casalingo", è sufficiente una lampada da 40 - 60 o 100 watt, comunque, come avrete già intuito, su ogni canale ne potrete collegare anche più di una.

Anche se nello schema elettrico è presente una presa ingresso 220 volt su ogni canale ed una per alimentare l'avvolgimento primario del trasformatore T1, in pratica, sul circuito stampato troveremo **una sola** presa ingresso 220 volt, che alimenterà, tramite le piste del circuito stampato, sia il trasformatore di alimentazione che i tre triac.

REALIZZAZIONE PRATICA

Dallo schema elettrico si potrà ora passare alla realizzazione pratica del circuito stampato siglato LX.749, su cui monterete tutti i componenti visibili in fig. 3.

Inserirete dapprima i tre zoccoli per i fotoaccoppiatori e quello per l'integrato, proseguirete quindi con tutte le resistenze da 1/4 di watt, i diodi al silicio e i tre zener.

Come vedesi nello schema pratico di fig. 3, questi diodi andranno collocati con la parte del corpo contornata da una riga nera (oppure da una riga bianca per i diodi raddrizzatori 1N.4007), rivolta come da noi disegnato.

Dopo aver saldato i terminali di questi componenti, potrete inserire il trimmer d'ingresso R1, il condensatore ceramico e tutti i piccoli condensatori poliesteri.

A questo punto, potrete inserire i tre transistor BC.238, rivolgendo la parte piana del corpo come visibile nello schema pratico.

Proseguendo nel montaggio inserirete nelle posizioni richieste le resistenze a carbone da 1 - 2 watt, poi le 6 morsettiere, il ponte raddrizzatore, i tre diodi triac, rivolgendo l'aletta metallica di cui sono provvisti verso i condensatori C10, C18 e C24, infine passerete al montaggio di tutti i condensatori elettrolitici verticali, ricordandovi, anche se già lo saprete, che i due terminali hanno una polarità da rispettare.

Per quanto riguarda il condensatore orizzontale C25 da 2.200 microfarad, poichè non sempre le Case Costruttrici ne rispettano le dimensioni, abbiamo previsto sul circuito stampato dei fori supplementari, per poter così inserire sia i condensatori corti, che quelli lunghi.

Da ultimo, monterete i 6 condensatori poliesteri da 630 volt, posti in prossimità dei diodi triac e, a questo punto, potrete inserire negli zoccoli i fotoaccoppiatori, rivolgendo il piccolo "o" di riferimento visibile sul corpo come riportato nel disegno dello schema pratico, e così dicasi per l'asola di riferimento dell'integrato TL.084.

In questo integrato troverete anche, sul lato opposto di tale asola, una "o", che non dovrete prendere in nessuna considerazione.

Il circuito così terminato è già pronto per essere racchiuso entro un mobile.

Se volete utilizzare il mobile da noi preparato, sul pannello frontale già completo di disegno serigrafico, dovrete applicare i tre potenziometri, dopo averne accorciato i perni, poi l'interruttore di accensione e il diodo led spia.

Sul retro troveranno posto la presa d'ingresso BF, il fusibile e le tre prese per le lampade.

Il circuito stampato andrà fissato sulla base del mobile, tenendolo distanziato da questa di circa mezzo centimetro e di lato, come vedesi nella foto, andrà fissato con due viti il piccolo trasformatore di alimentazione.

Servendovi di fili isolati in plastica, collegate gli ingressi del trasformatore di alimentazione alla morsettiera dei 220 volt, collegando in serie ad uno di questi il deviatore di accensione posto sul pannello frontale.

Prima di collegare i terminali di questo trasformatore alle morsettiere, assicuratevi di non aver invertito il primario con il secondario, perchè se inserirete i 220 volt nell'avvolgimento dei 12 volt, ai transistor giungerà una tensione di circa 4.000 volt, quindi, oltre a bruciare tutto il circuito, salteranno subito anche le valvole del vostro contatore.

Sempre con fili ben isolati, collegherete le morsettiere di uscita lampade alle prese posteriori, e con un cavetto schermato collegherete la presa BF ai due terminali "ingresso" posti sul circuito stampato.

Dopo aver collegato l'ingresso ad un qualsiasi amplificatore o radio e inserito nelle uscite tre lampade colorate, dovrete soltanto agire sul trimmer R1 presente sul circuito stampato, per regolare la sensibilità d'ingresso al "volume" al quale, abitualmente, tenete il vostro amplificatore.

Vi ricordiamo, una volta collegata la presa rete alla presa di alimentazione dei 220 volt, di non toccare il corpo metallico dei triac, perchè questi sono direttamente collegati ai 220 volt della rete.

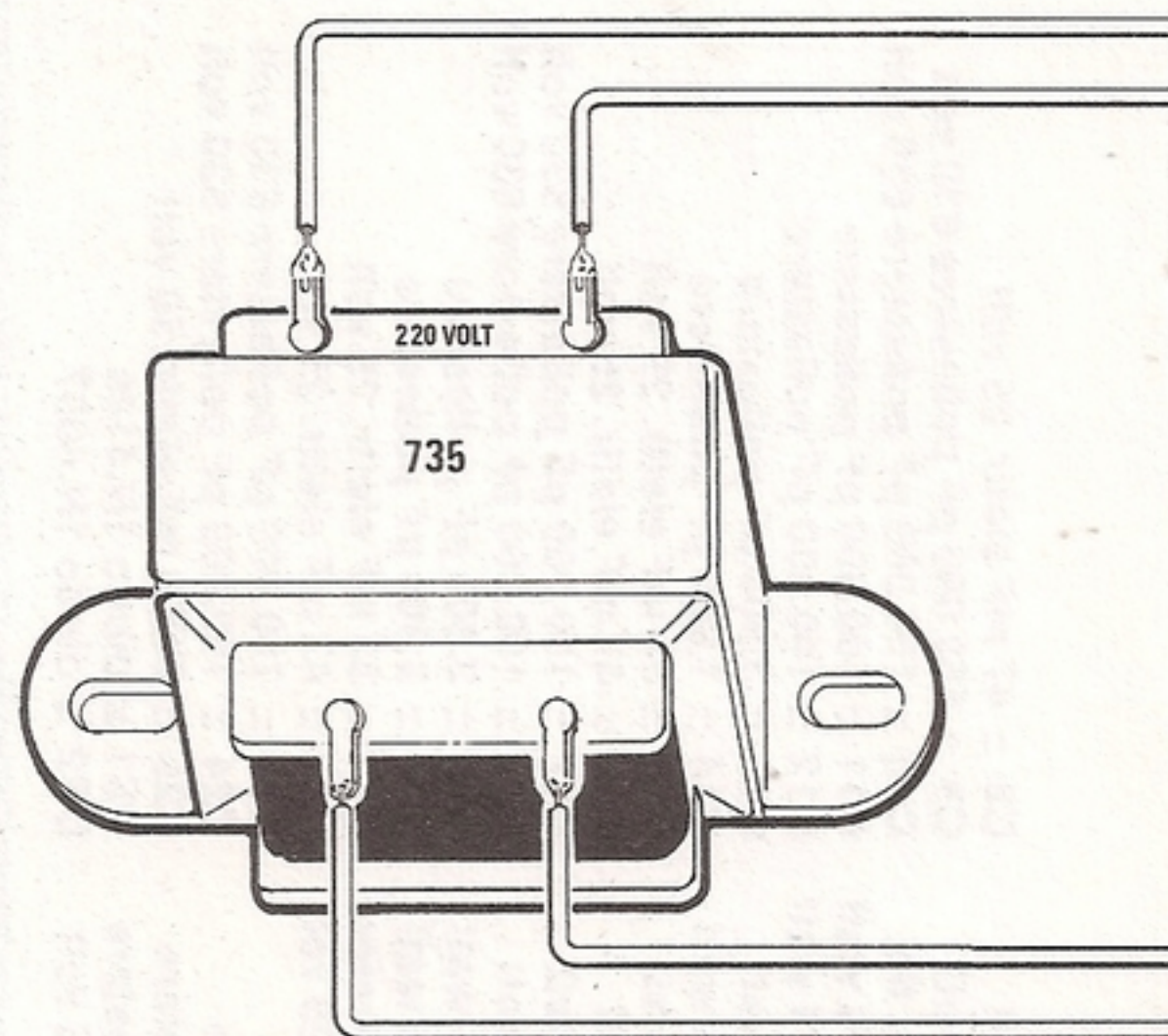


Fig. 3 Schema pratico a grandezza naturale. Sul lato destro sono visibili i fili di "entrata" e di massa. Per questo progetto abbiamo disponibile un elegante mobile forato, siglato MO.749.

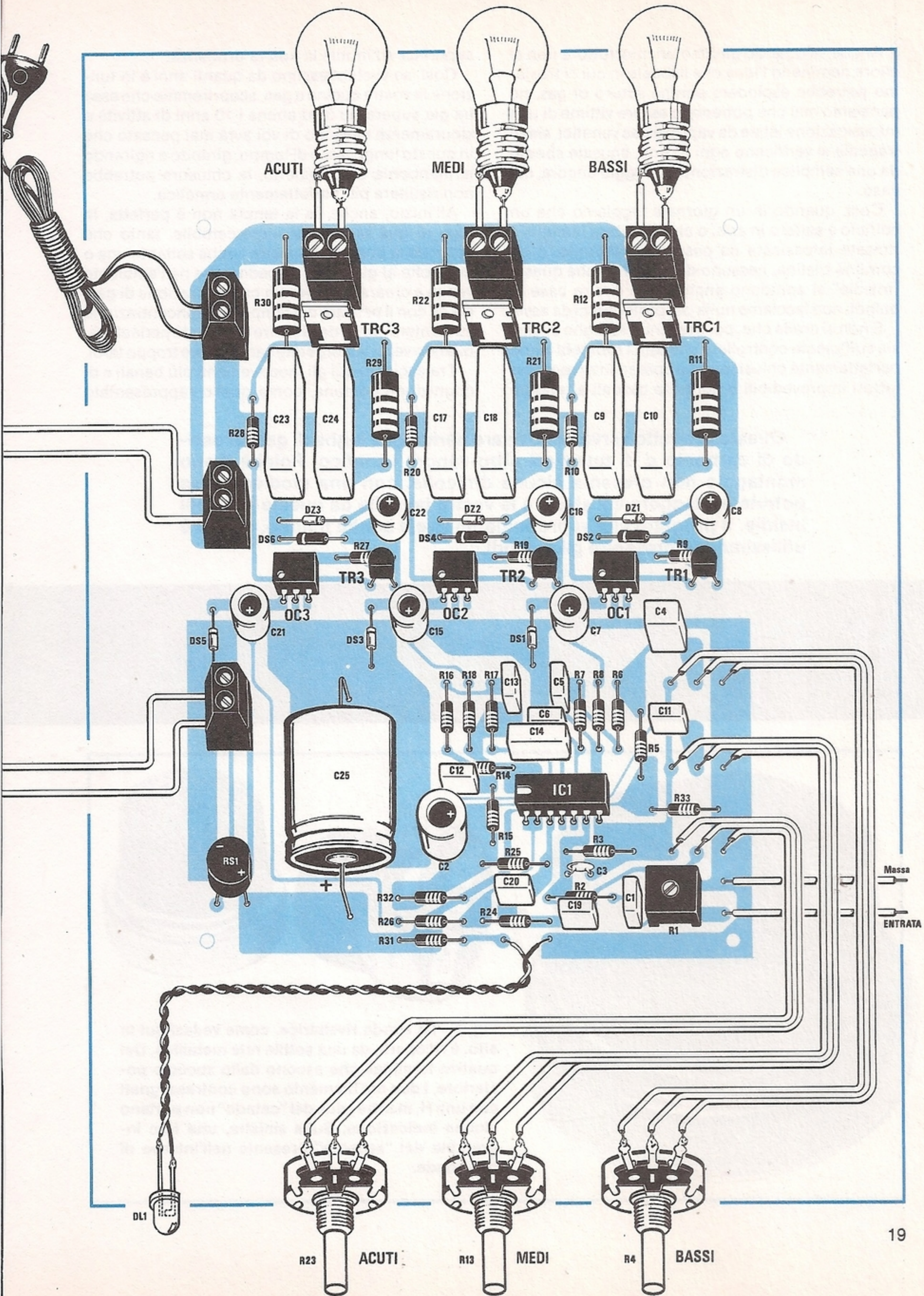
COSTO DI REALIZZAZIONE

Tutto il materiale per la realizzazione di questo progetto (LX.749) visibile in fig. 3, cioè circuito stampato, manopole, cordone per la rete e trasformatore di alimentazione (escluse ovviamente le tre lampadine colorate e il mobile) L. 56.000

Il solo circuito stampato LX.749 L. 7.900

Chi desidera completare il progetto con l'apposito mobile, completo di mascherina frontale forata e serigrafata L. 28.000

Nei prezzi sopraindicati non sono incluse le spese postali di spedizione a domicilio.



Anche se quando giriamo un interruttore non ci sfiora nemmeno l'idea che il locale in cui ci troviamo potrebbe esplodere perchè saturo di gas, nè pensiamo mai che potremmo essere vittime di una intossicazione letale da vapori o gas venefici, simili tragedie si verificano ogni giorno, causate spesso da una semplice distrazione, o, peggio ancora, dal caso.

Così, quando in un giornale leggiamo che un edificio è saltato in aria, o che un'intera famiglia è rimasta intossicata da ossido di carbonio, o da comune trielina, nessuno di noi pensa che queste "insidie" si annidano anche nelle nostre case e, quindi, non facciamo nulla per proteggerci da esse.

E non si creda che, per prevenire le fughe di gas, sia sufficiente controllare che tutti i rubinetti siano perfettamente chiusi, perchè spesso intervengono fattori imprevedibili o del tutto casuali a rendere

superflua ed inutile la nostra prudenza.

Così, se vi chiedessimo da quanti anni è in funzione la vostra cucina a gas, scopriremmo che essa ha già superato i 5 ed anche i 10 anni di attività e sicuramente nessuno di voi avrà mai pensato che in questo lungo lasso di tempo, girando e rigirando la manopola del rubinetto, la chiusura potrebbe non risultare più perfettamente ermetica.

All'inizio, anche se la tenuta non è perfetta, la fuga di gas sarà quasi impercettibile, tanto che aprendo la porta o la finestra anche soltanto una o due volte al giorno, si impedirà che nell'ambiente venga a crearsi una elevata concentrazione di gas, ma se con il passare del tempo tale concentrazione aumenterà, tanto da divenire altamente pericolosa, quando ve ne accorgete sarà sempre troppo tardi.

Tralasciamo qui gli inconvenienti più banali e di cognizione comune, come quello rappresentato

Questo progetto serve per rivelare pericolose fughe di gas, di ossido di carbonio o di qualsiasi altro vapore venefico. Poichè il suo montaggio non presenta alcuna difficoltà, con una modica spesa potrete proteggere voi stessi e la vostra famiglia da queste invisibili insidie. Il progetto che vi proponiamo rivela anche il fumo, quindi è utilissimo per prevenire gli incendi.

IL SALVAVITA per fughe



Fig. 1 La sonda rivelatrice, come vedesi qui in alto, è ricoperta da una sottile rete metallica. Dei quattro terminali che escono dallo zoccolo posteriore, i due del filamento sono contrassegnati con una H, mentre i due del "catodo" non portano alcuna indicazione. Sulla sinistra, una foto ingrandita del "sensore" presente nell'interno di tale sonda.

Modena, casa esplode nella notte: sette morti

Forse per una fuga di gpl da un'auto. Nove feriti



Roma - Fuga di gas nel sottosuolo, tre esplosioni...

I tombini diventano proiettili

Il marciapiede è sprofondato per centinaia di metri nel quartiere Ostiense - Sette feriti (uno grave) - Fuggi fuggi: s'è temuto l'attentato

ROMA, 24 gennaio
Un'esplosione a Roma
nel quartiere di S. Paolo
dovuta a una fuga di gas,
che si è propagata nel...

per lo scoppio di un tom-
bino.
Fra i 7 feriti una donna
è in gravi condizioni. Si
chiama l'112...

l'ultimo piano degli edifi-
ci per poi ricadere sulle
macchine in sosta.

creduto si trattasse di at-
tentati. Verso le ore 14 si
è riunita presso i M-
general...

di GAS

dal latte che fuoriesce dal recipiente e che può spegnere la fiamma, e soffermiamoci invece su altri tipi di fughe di gas, più subdole, alle quali nessuno pensa mai.

Conversando con vigili del fuoco ed esperti periti installatori, abbiamo appreso che la maggioranza delle fughe di gas avviene normalmente per un difetto del **tubo di gomma o di plastica**, che collega la presa gas alla stufa.

Infatti, durante l'installazione della cucina, questo tubo può venire involontariamente ripiegato a V, o pressato contro uno spigolo tagliente del mobile, oppure collocato nelle vicinanze del forno che genera calore.

In tali condizioni, con il passare degli anni il tubo perde la sua elasticità e lentamente si screpola, tanto che la pressione del gas, trovando un punto "debole", riesce facilmente a perforarlo.

Questo tubo, inoltre, può rompersi o sfilarsi dal suo attacco quando, per rimuovere la polvere depositata nel retro del mobile, si usano spazzole e scope senza alcuna precauzione, oppure si sposta la cucina.

Forse ancora non sapete che molti solventi utilizzati per pulire i fornelli contengono sostanze in grado di sciogliere oltre allo "sporco", anche la gomma o la plastica e, poiché questo particolare non viene mai menzionato sulla etichetta del prodotto, nessuno se ne preoccupa.

Se vi chiedessimo se avete controllato, almeno una volta all'anno, se questo tubo presenta qualche imperfezione, se possiede ancora la sua originaria elasticità, se risulta ripiegato su se stesso, oppure se le due fascette di bloccaggio, con il tempo, non si siano allentate, riceveremmo per risposta un candido "no".

La nostra decisione di progettare un "rivelatore di fughe di gas" è nata non solo dall'esigenza di "prevenire incidenti", ma anche dalla constatazione che quei pochi rivelatori presenti in commercio, non risultano totalmente affidabili.

Accorgercene è stato semplice: a tutti quei lettori che ci richiedevano invano questo kit (pubblicato nell'anno 1977), perchè non più disponibile dato il notevole aumento del costo delle "sonde rivela-

trici", consigliavamo di acquistarne uno tra i tanti reperibili in commercio.

Questi lettori al momento dell'acquisto, conoscendo lo schema elettrico da noi pubblicato nella rivista n. 49, si sono stupiti nel trovare nell'interno della bellissima scatola, **un solo** transistor ed una cicalina e ci hanno inviato il loro apparato per avere un parere sulla sua affidabilità e il nostro giudizio è stato subito "negativo", non per la semplicità dello schema, ma perchè abbiamo constatato che la cicalina utilizzata nell'apparecchio, suonando, generava delle **scintille**.

Infatti, come nei vecchissimi campanelli in CC, per ottenere un "suono" vengono sfruttate due puntine platinizzate, che, vibrando, emettono scintille, e, ovviamente, porre un "generatore di scintille" in un locale saturo di gas è **estremamente** pericoloso.

Come saprete per averne appreso dai diversi mezzi di comunicazione, tutte le esplosioni avvengono proprio perchè, girando un normale interruttore della luce, la "piccola scintilla" generata al suo interno incendia immediatamente la miscela aria-gas.

Di fronte a questo "particolare" siamo rimasti esterefatti, un progetto che dovrebbe servire a salvare delle vite umane, è invece pericolosissimo e ciò conferma che in Italia non esiste alcun "valido ed accurato controllo" in questo settore. Pertanto, chiunque può costruire e commerciare ciò che vuole, anche un accendino per il guardiano di una polveriera o per il personale di una raffineria di petrolio.

Consapevoli che la nostra vita vale molto di più di un biglietto da 10.000 lire, anche se il prezzo di queste "sonde rivelatrici" si è oggi triplicato, abbiamo deciso di presentare un nuovo progetto di un efficiente "segnalatore di fughe di gas", vapori di benzina, ossido di carbonio e altri vapori venefici.

LA SONDA RIVELATRICE

Il segreto di questo apparecchio è tutto nella "sonda rivelatrice", cioè in quel piccolissimo supporto a forma di ghianda, ricoperto da una sottile rete metallica visibile in fig. 1.

Per chi non lo sapesse, precisiamo che nell'interno di questa capsula è presente un filamento che viene portato ad una temperatura di circa 50-60 gradi, tramite una tensione alternata di circa 1 volt.

Come in una vecchia valvola termoionica, tutto il filamento risulta coperto da un materiale **semiconduttore** costituito da biossido di stagno, che chiameremo catodo.

Se nella stanza non esiste la minima traccia di gas o di altri vapori venefici, tra il filamento e il catodo risulterà presente una resistenza ohmmica di circa **150.000 ohm**.

Non appena la concentrazione di un qualsiasi gas supererà lo **0,2%**, cioè un valore notevolmente inferiore al limite della tossicità e lontanissimo dalla concentrazione necessaria per una esplosione, questa resistenza ohmmica scenderà a valori molto bassi, intorno ed anche inferiori ai **20.000 ohm**.

Perchè non pensiate che la sonda che riceverete non sia quella idonea o risulti difettosa, precisiamo che se la misurerete a "freddo", il suo valore ohmico si aggirerà intorno ai 300.000 - 500.000 ohm, se, invece, la toglierete ancora "calda" dal circuito per misurarla, la sua resistenza si aggirerà intorno ai **30 megaohm**.

Solo in **condizioni normali** di funzionamento, cioè dopo pochi secondi e sempre con il filamento sotto tensione, la resistenza interna si stabilizzerà sui **150.000 ohm** e in presenza di gas o fumo, la sua resistenza si abbasserà al di sotto dei **20.000 ohm**.

Più la percentuale di gas sarà alta, più si abbasserà il suo valore ohmico, tanto da scendere ai

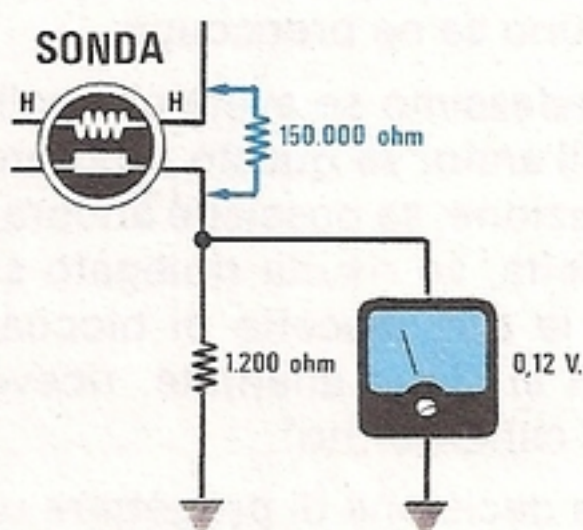


Fig. 2 Se nella stanza non è presente nessun vapore venefico, tra il filamento ed il catodo esisterà una resistenza ohmmica di circa 150.000 ohm, quindi ai capi della resistenza da 1.200 ohm sarà presente una tensione di circa 0,12 volt.

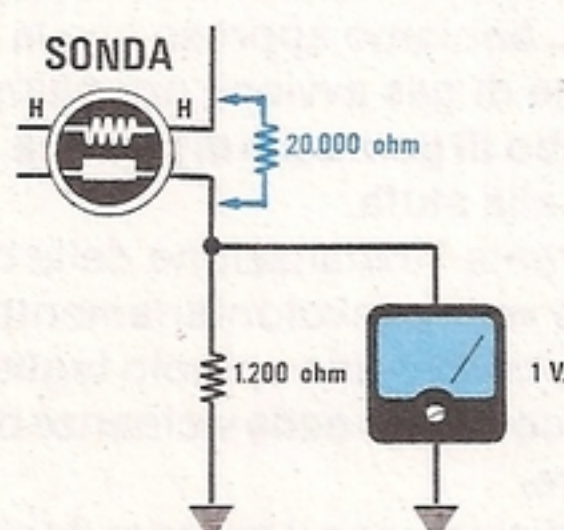


Fig. 3 Appena si verificherà una piccola fuga di gas, la resistenza filamento-catodo da 150.000 ohm scenderà bruscamente a 20.000 ohm, quindi ai capi della resistenza da 1.200 ohm la tensione raggiungerà il valore di circa 1 volt.

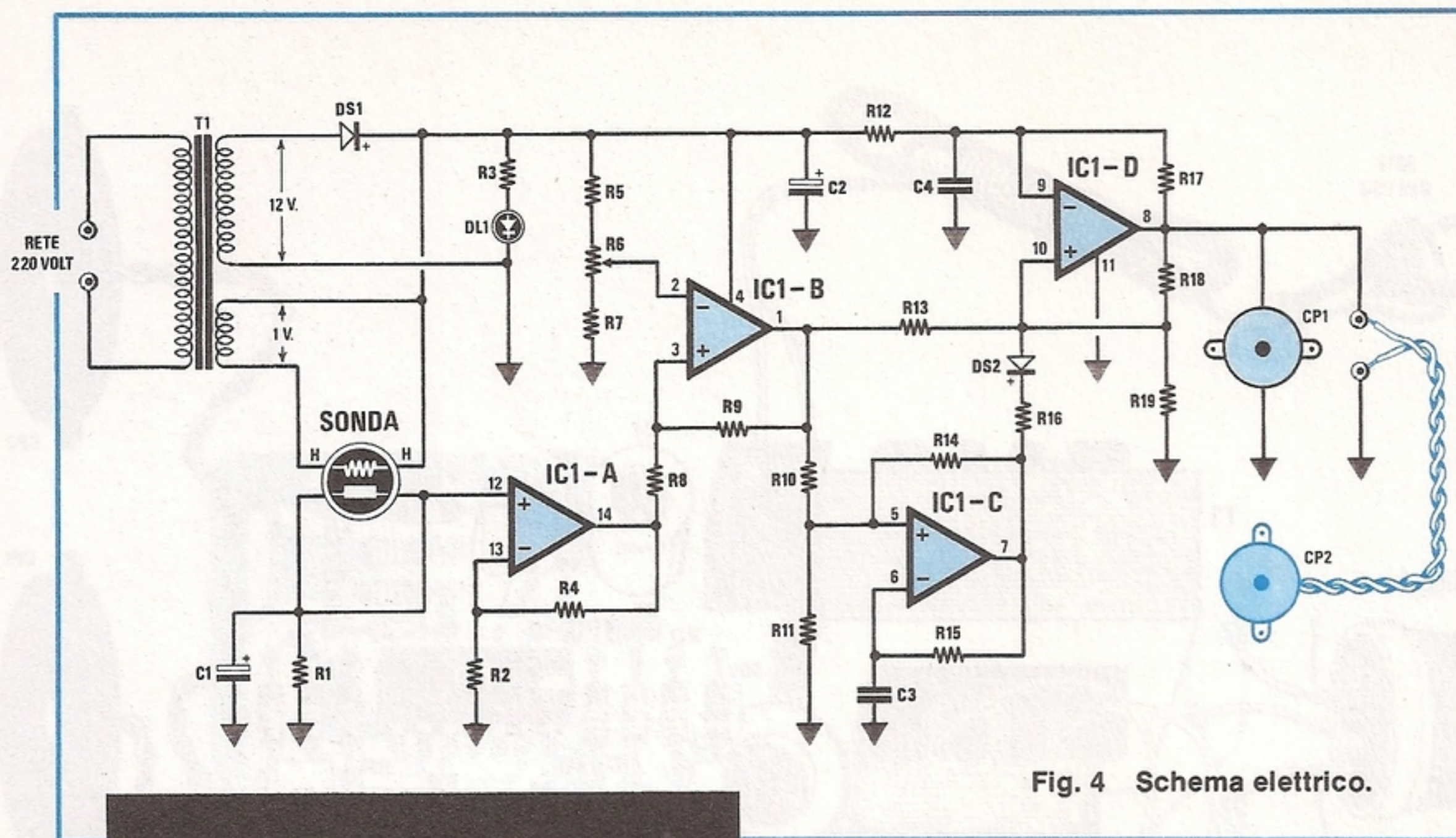


Fig. 4 Schema elettrico.

ELENCO COMPONENTI LX.745

R1 = 1.200 ohm 1/4 watt
 R2 = 5.600 ohm 1/4 watt
 R3 = 1.000 ohm 1/4 watt
 R4 = 47.000 ohm 1/4 watt
 R5 = 10.000 ohm 1/4 watt
 R6 = 10.000 ohm trimmer
 R7 = 2.200 ohm 1/4 watt
 R8 = 10.000 ohm 1/4 watt
 R9 = 1 megaohm 1/4 watt
 R10 = 100.000 ohm 1/4 watt
 R11 = 100.000 ohm 1/4 watt
 R12 = 4,7 megaohm 1/4 watt
 R13 = 100.000 ohm 1/4 watt
 R14 = 1 megaohm 1/4 watt
 R15 = 1 megaohm 1/4 watt
 R16 = 330.000 ohm 1/4 watt
 R17 = 100.000 ohm 1/4 watt
 R18 = 1 megaohm 1/4 watt
 R19 = 100.000 ohm 1/4 watt
 C1 = 10 mF elettr. 25 volt
 C2 = 470 mF elettr. 25 volt
 C3 = 470.000 pF poliestere
 C4 = 4.700 pF poliestere
 DL1 = diodo led
 DS1 = diodo 1N.4007
 DS2 = diodo 1N.4148
 IC1 = LM.324
 SONDA = sonda rivelatrice
 CP1 = cicalina piezo
 CP2 = cicalina piezo
 T1 = trasformatore n. 745 prim. 220 volt
 sec. (12 V. - 0,1 A. + 1 V. - 0,5 A.)

valori minimi di 2.500 - 3.000 ohm.

Questa caratteristica di modificare la resistenza ohmmica tra filamento e catodo in presenza di gas, viene appunto sfruttata per ottenere una variazione di tensione, che, comparata da un integrato operazionale, ci permetterà di mettere in funzione un altoparlante piezoelettrico, che emette un forte suono e non "genera scintille".

La sonda che abbiamo scelto segnala la presenza dei seguenti gas e vapori:

GAS LEGGERI	GAS PESANTI
Acetilene	Butano
Etanolo	Esano
Idrogeno	Freon
Fumo	GPL
Metano	Ossido di carbonio
Vapori di Acetone	Propano
Vapori di Alcool	Vapori di Acido
Vapori di Ammoniaca	Solfurico
Vapori di Benzina	
Vapori di Trielina	

Come vedesi, questa sonda non serve solo per evitare "esplosioni", ma anche per proteggerci da pericolose intossicazioni e dagli incendi.

Ad esempio, installando il nostro apparecchio nel garage, o in una officina auto, questo ci avviserà subito se l'ossido di carbonio che esce dal tubo di scappamento di un'auto, raggiunge una saturazione tale da mettere in pericolo la vita umana.

Infatti, l'ossido di carbonio, è in grado di far per-

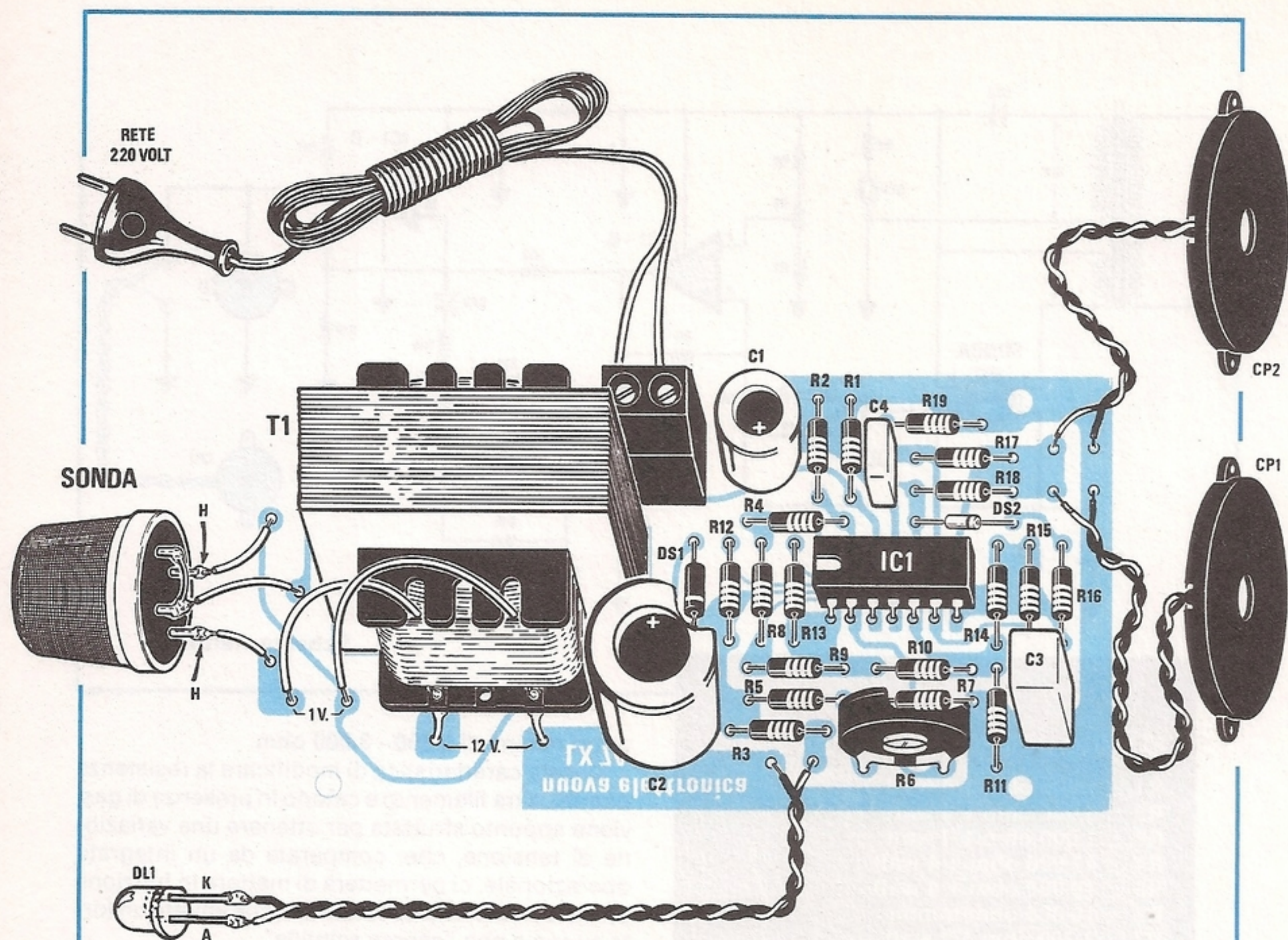


Fig. 5 Schema pratico di montaggio del rivelatore di fughe di gas. Nei due fili flessibili che escono dal trasformatore T1 è presente la tensione di 1 volt, necessaria ad alimentare i due terminali H della sonda. I due dischetti presenti a destra e siglati CP2 e CP1, sono capsule piezoelettriche, indispensabili per generare la nota di BF modulata.

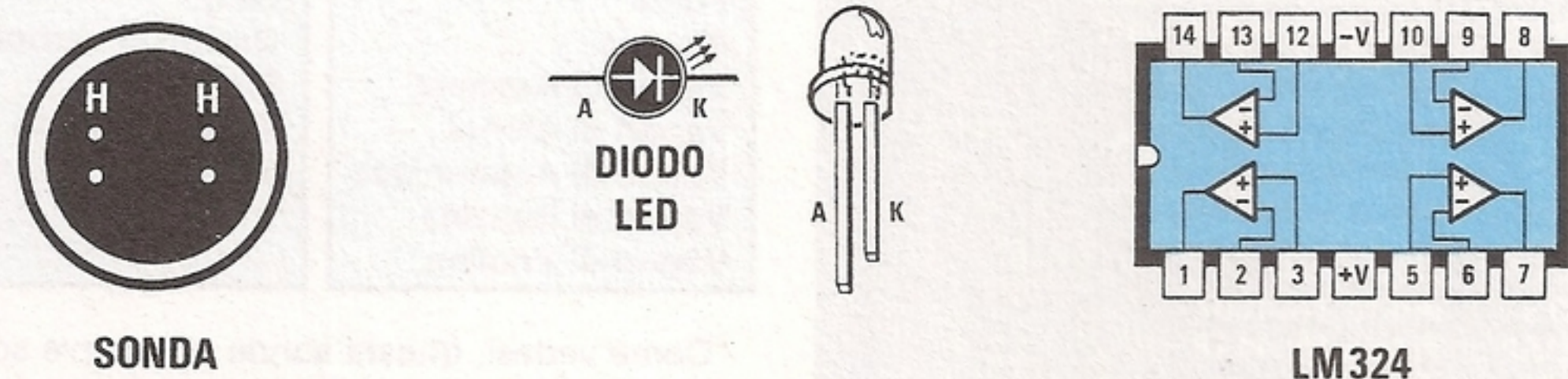


Fig. 6 Sul retro della sonda rivelatrice troverete quattro terminali, i due siglati H andranno collegati alla tensione alternata di 1 volt, gli altri due, con un unico filo, al terminale K presente sul circuito stampato, subito dietro al nucleo del trasformatore T1. In questa figura sono indicate anche le connessioni dell'integrato LM.324 e del diodo led.

dere immediatamente la conoscenza, svenendo ovviamente ci si accascia al suolo e poichè qui la concentrazione dell'ossido è maggiore (l'ossido di carbonio è più pesante dell'aria e quindi si deposita in basso), non si ha più alcuno scampo.

Installandolo in una lavanderia dove si usa abbondante trielina (ed anche in casa quando si smacchia con tale prodotto), il nostro "segnalatore" ci avviserà quando i vapori raggiungono una concentrazione tale da poterci intossicare e allora sarà sufficiente mettere in funzione l'aspiratore o aprire la finestra per scongiurare qualsiasi pericolo.

Se disponiamo di un locale in cui sono presenti sostanze infiammabili, o altro materiale che può provocare accidentalmente degli incendi, ad esempio legno, carta, plastica, ecc., installando questo circuito, sapremo subito se la concentrazione del fumo è giunta ad un livello tale da costituire un reale pericolo, quindi, oltre che in casa, tale rivelatore potrà risultare utile in un qualsiasi magazzino, cinema, locale da ballo, o mobilificio, ecc.

Questa sonda rilevando il livello di concentrazione del fumo di sigaretta può anche risultare utile nei locali pubblici, per stabilire quando occorre accendere gli aspiratori per effettuare il ricambio dell'aria.

Possiamo ancora utilizzare tale "rivelatore" al di fuori dell'ambito propriamente domestico, per il rivelamento di fughe di gas durante degli scavi o per ricercare un tubo che perde in una parete perchè mal collegato, o per individuare un rubinetto che non si chiude ermeticamente, la presenza di gas velenosi entro silos o cisterne in cui dobbiamo calarci e così via.

In questi casi "prevenire" significa evitare disgrazie e sentirci più sicuri in tutti gli ambienti che frequentiamo solitamente.

SCHEMA ELETTRICO

Anche se in questo progetto abbiamo utilizzato un solo integrato LM.324, non dobbiamo dimenticare che nel suo interno sono presenti ben quattro amplificatori operazionali, per cui lo schema elettrico è ben più completo ed efficiente di quello dei progetti commerciali che utilizzano un solo transistor.

Partendo dal trasformatore di alimentazione siglato T1, noteremo innanzitutto che su di esso sono presenti due secondari, uno in grado di erogare 1 volt 0,5 amper che ci servirà per alimentare il filamento della "sonda rivelatrice" e l'altro una tensione di 12 volt 0,1 amper, che sfrutteremo per ottenere una tensione continua di circa 16-17 volt, necessaria per alimentare l'integrato LM.324.

Come vedesi nello schema elettrico di fig. 4, la tensione positiva dei 16-17 volt viene applicata anche sul filamento della "sonda rivelatrice", per ottenere, ai capi della resistenza R1 presente sul catodo, una tensione di riferimento, che varierà al variare della percentuale di saturazione del gas.

Come già sappiamo, in assenza di gas, tra il filamento e il catodo abbiamo una resistenza ohmica di circa 150.000 ohm, pertanto, collegando il catodo a massa tramite la resistenza R1 da 1.200 ohm, realizzeremo un partitore resistivo sulla cui giunzione risulterà presente una tensione di circa 0,12 volt (vedi fig. 2).

Se nella stanza si verifica una leggera fuga di gas, questo valore scenderà bruscamente a 20.000

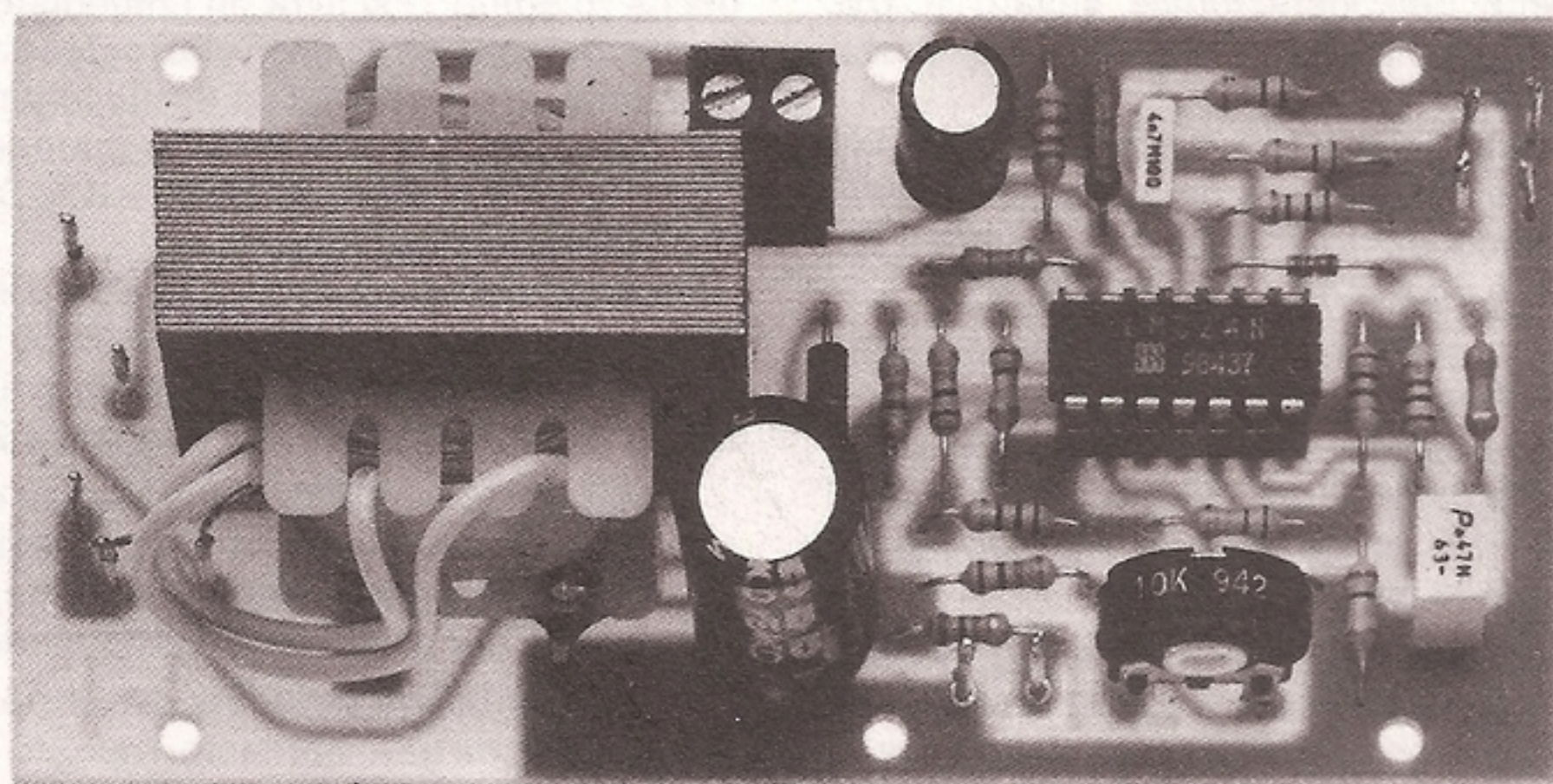


Fig. 7 Foto di uno dei nostri prototipi di rivelatore di fughe di gas. Il trasformatore T1 viene inserito direttamente nell'asola presente sul circuito stampato.

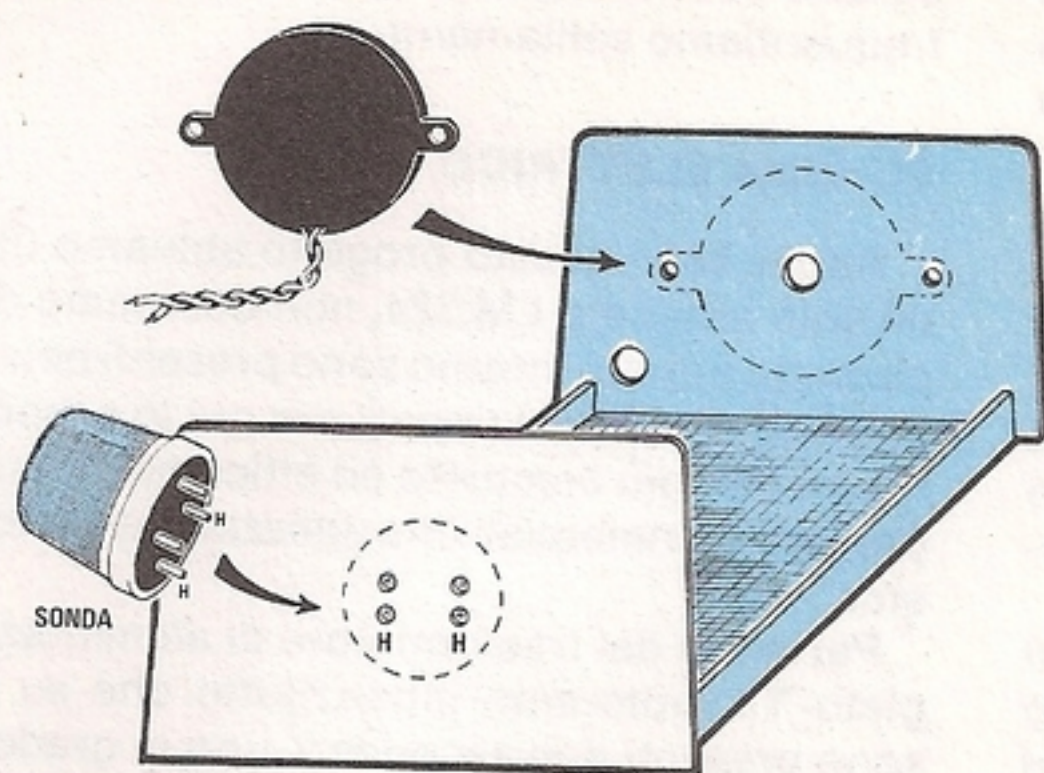
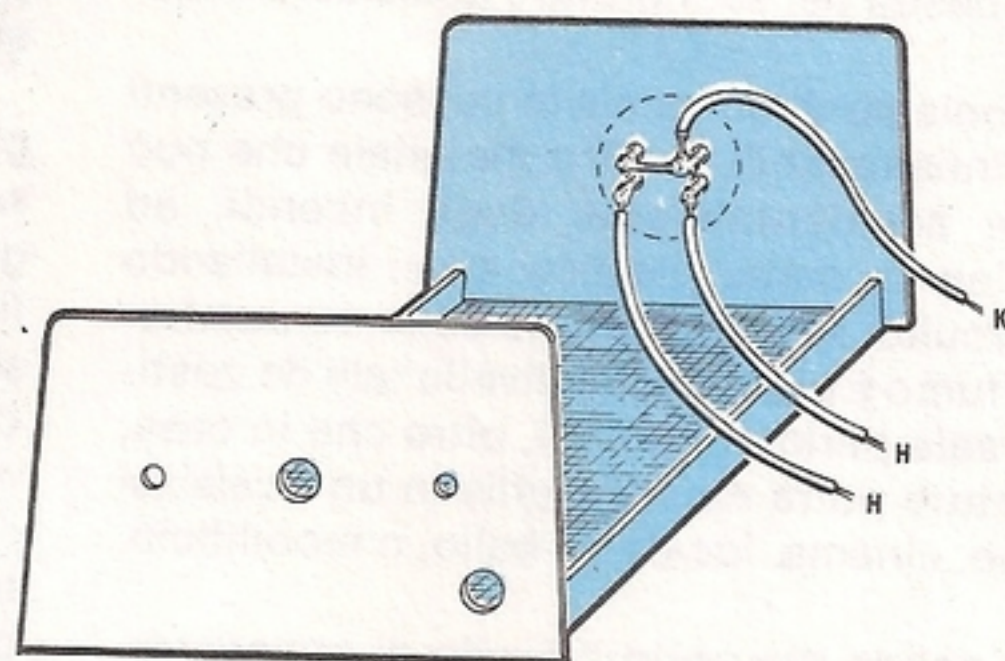


Fig. 9 È conveniente tenere i terminali H della sonda rivelatrice rivolti verso il basso. I due del catodo (K), dopo averli saldati assieme, andranno congiunti al circuito stampato con un solo filo.

Fig. 8 Su di una parete laterale del mobile plastico effettuerete tre fori per la capsula piezoelettrica ed uno per il filo di rete a 220 volt, mentre, su quella opposta, i quattro fori necessari per i terminali della sonda rivelatrice.



ohm ed anche meno, pertanto, su tale giunzione (vedi fig. 3), ci ritroveremo ora una tensione di 1 volt circa.

Per aumentare la sensibilità di questa sonda, in modo che possa rivelare anche le più piccole fughe di gas, abbiamo inserito uno stadio amplificatore con guadagno 10 (vedi operazionale siglato IC1/A), per ottenere così sulla sua uscita una tensione di 10 volt con 1 solo volt sull'ingresso.

Questa tensione verrà ora applicata sul piedino non invertente dell'operazionale siglato IC1/B, sfruttato come comparatore di tensione con isteresi, cioè a "trigger".

Come potrete notare osservando lo schema elettrico, il piedino invertente di questo stesso operazionale risulta collegato al cursore del trimmer R6, utilizzato come comando di sensibilità.

Ruotando questo cursore verso la resistenza R7 da 2.200 ohm aumenteremo la sensibilità, ruotandolo verso la resistenza R5 da 10.000 ohm, renderemo il segnalatore più "duro", cioè quest'ultimo si porterà in allarme in presenza di una concentrazione maggiore di gas nell'aria.

In pratica, alla **sensibilità più elevata** è sufficiente una concentrazione dello 0,1% per far scattare l'allarme, alla **minor sensibilità** tale segnalatore rivelerà una fuga di gas ad una concentrazione dello **0,4%**, cioè un valore assolutamente non pericoloso, perchè per una esplosione occorre una concentrazione minima del 20%.

Pertanto, questo trimmer ci sarà utile per adatta-

re il rivelatore ad ogni tipo di gas e vapore, così per aerare un locale dal fumo di sigaretta può essere vantaggiosa una maggiore sensibilità, mentre una sensibilità minore può risultare utile in una lavanderia, dove i vapori di trielina, per motivi di lavoro, rimangono normalmente costanti su dei valori medi, oltre ai quali è impossibile scendere.

Quando la tensione sul piedino non invertente di IC1/B supera il valore di soglia presente sul piedino invertente prefissato dal trimmer R6, sulla sua uscita (piedino 1) si avrà un immediato cambio di livello logico, cioè da un **livello logico 0** (assenza di tensione), si passerà ad un **livello logico 1** (massima tensione positiva), che, raggiungendo i due piedini non invertenti di IC1/C e IC1/D, li porrà in condizione di funzionare.

In pratica, utilizzeremo l'operazionale IC1/D per generare una nota di BF a circa 2.500 Hz, mentre IC1/C come oscillatore a 5 Hz, la cui frequenza sfrutteremo per modulare il segnale a 2.500 Hz.

Questa nota modulata, a differenza di una nota continua, risulta molto più efficace e di notte, per questa sua caratteristica modulazione, è in grado di svegliare anche chi ha il sonno molto pesante.

Per aumentare la sicurezza di questo segnalatore di fughe di gas, abbiamo ritenuto opportuno aggiungervi un'uscita supplementare, per collegare una seconda capsula piezoelettrica in un locale diverso, che non sia quello della cucina.

In casa, potrebbe risultare comodo installare questa secondaria e minuscola capsula nella ca-

mera da letto, per evitare che, chiudendo tutte le porte, non si riesca ad avvertire il suono nella lontana cucina.

Questa seconda capsula risulterà ancora comoda se il segnalatore di fughe di gas o antincendio è collocato in un magazzino, quindi lontano dai locali di abitazione dove normalmente soggiorniamo.

Così dicasi se abbiamo collocato il segnalatore di fughe di gas nel garage (per rivelare l'ossido di carbonio), perchè se sfortunatamente siamo colti da un improvviso svenimento che ci impedisce di metterci in salvo, qualcuno da casa, sentendo l'"allarme", potrà venirci in aiuto.

Precisiamo che il consumo di corrente di questo segnalatore è veramente irrisorio, tanto che il contatore elettrico non riuscirà a segnalarlo.

Infatti abbiamo un assorbimento di 180 milliamper sulla tensione di 1 volt e di 2 milliamper su quella dei 16-17 volt.

REALIZZAZIONE PRATICA

Per questa realizzazione occorre il circuito stampato siglato LX.745, già dimensionato per entrare nell'interno del proprio contenitore plastico e

completo di asola per l'innesto del trasformatore di alimentazione.

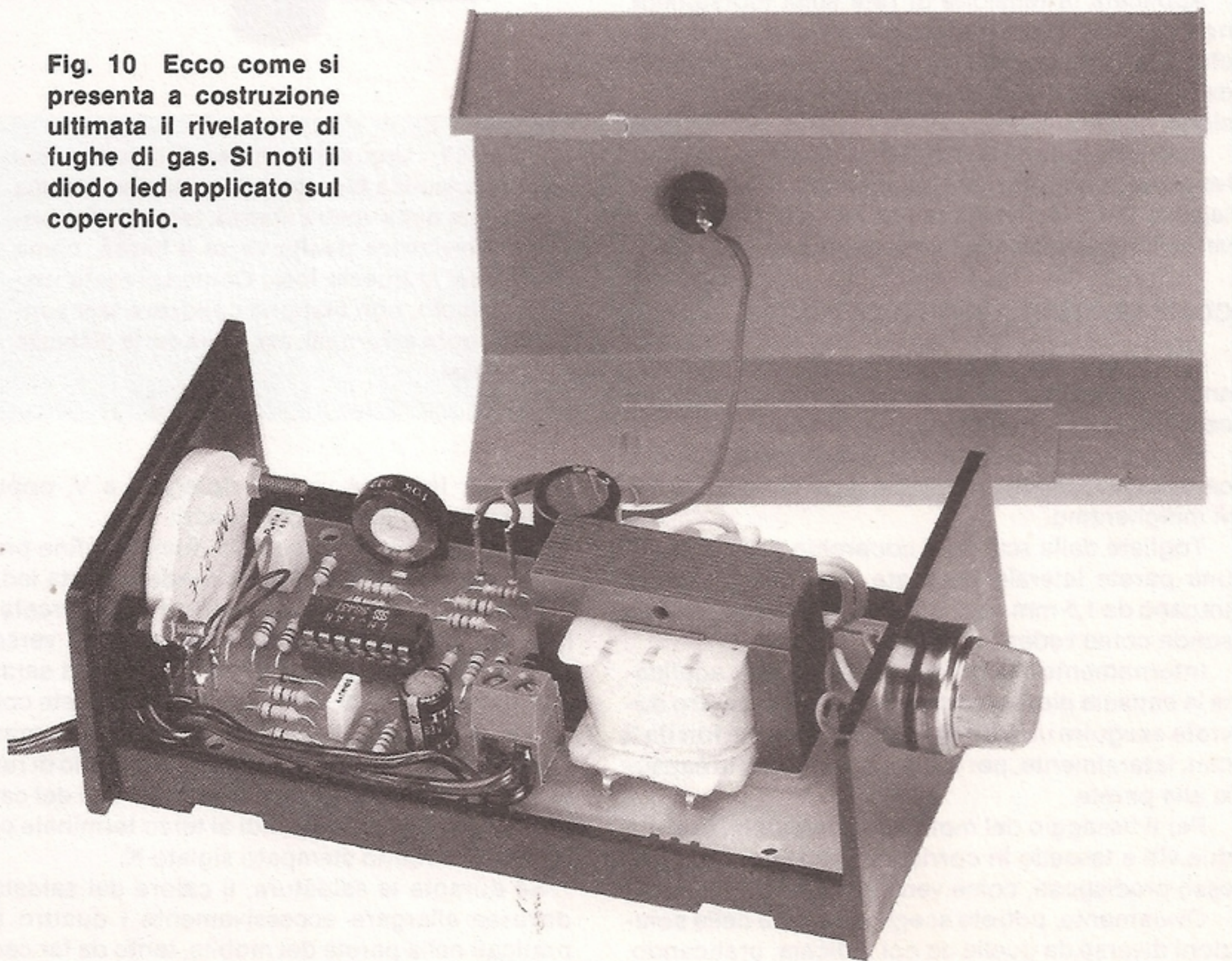
Inizierete il montaggio inserendo lo zoccolo per l'integrato LM.324 e, dopo averne saldato i piedini, potrete montare tutte le resistenze, il diodo al silicio, i due condensatori poliesteri, i due elettrolitici controllandone la polarità, il trimmer R6 e la morsettiere per l'entrata della tensione di rete a 220 volt.

Ultimata questa operazione, inserirete nello stampato i terminali utili per saldare i fili dei collegamenti esterni, cioè per il diodo led, le due capsule piezoelettriche e la sonda rivelatrice.

A questo punto dovrete prendere il trasformatore di alimentazione che dispone di quattro lunghi terminali e di due fili flessibili.

Dei quattro terminali rigidi che fuoriescono dalla base del rocchetto, i due che sono collocati dallo stesso lato in cui sono presenti i due fili flessibili, fanno capo al secondario dei 12 volt, gli altri due terminali, presenti nel lato opposto, risultano collegati all'avvolgimento primario del trasformatore, cioè ai 220 volt; i due fili flessibili che fuoriescono in alto sono quelli della tensione di 1 volt, richiesta per alimentare il filamento della sonda rivelatrice.

Fig. 10 Ecco come si presenta a costruzione ultimata il rivelatore di fughe di gas. Si noti il diodo led applicato sul coperchio.



Infilate quindi i quattro terminali del trasformatore nei fori presenti sul circuito stampato, poi pressate il trasformatore in modo che il pacco dei lamierini si inserisca totalmente entro l'asola rettangolare.

Con un paio di tronchesine tagliate la lunghezza eccedente dei quattro terminali, poi saldateli sul circuito stampato.

Prima di saldare questi quattro terminali, raschiateli con un paio di forbici per togliere l'eventuale vernice protettiva che normalmente li ricopre, perchè se questa rimane non riuscirete ad eseguire una perfetta saldatura.

Anche nei due fili flessibili, dai quali preleverete la tensione di 1 volt e che dovrete saldare sui due terminali posti a destra (vedi fig. 5), è necessario raschiare a fondo il filo di rame per togliere lo smalto isolante che li ricopre.

Terminato il montaggio, potrete collegare con un sottile filo bifilare il diodo led ai due terminali siglati DL1, cercando di non invertire il terminale anodo con il catodo.

Se applicando sulla morsettiera la tensione di rete a 220 volt, il diodo non si accenderà, provate a invertire i due terminali e, così facendo, lo vedrete subito illuminarsi.

Applicata la tensione di rete sulla morsettiera, non toccate con le mani il circuito stampato, perchè le due piste che si congiungono sul primario del trasformatore di alimentazione sono sotto tensione.

Appurato che il diodo led si accende, togliete tensione al circuito, poi inserite nello zoccolo l'integrato LM.324 rivolgendo la tacca di riferimento verso il trasformatore T1 come visibile in fig. 5.

COME METTERLO ENTRO AL MOBILE

Nel blister da voi acquistato troverete incluso anche un elegante mobiletto plastico bicolore necessario per contenere tutto il circuito.

Per applicare su di esso la sonda rivelatrice e la capsula piezoelettrica dovrete procedere come ora vi indicheremo.

Togliete dalla scatola il coperchio e al centro di una parete laterale praticate, con una punta da trapano da 1,5 mm., quattro fori per i terminali della sonda come vedesi in fig. 8.

Internamente alla parete opposta andrà applicata la capsula piezoelettrica, pertanto, al centro dovrete eseguire un foro da 6 mm. e altri due fori da 2 mm. lateralmente, per fissare con due viti la capsula alla parete.

Per il fissaggio del mobiletto alla parete, inserite due viti a tassello in corrispondenza dei fori su di esso predisposti, come vedesi in fig. 12.

Ovviamente, potrete scegliere anche delle soluzioni diverse da quella da noi indicata, praticando, ad esempio, sul piano della scatola due fori da 2

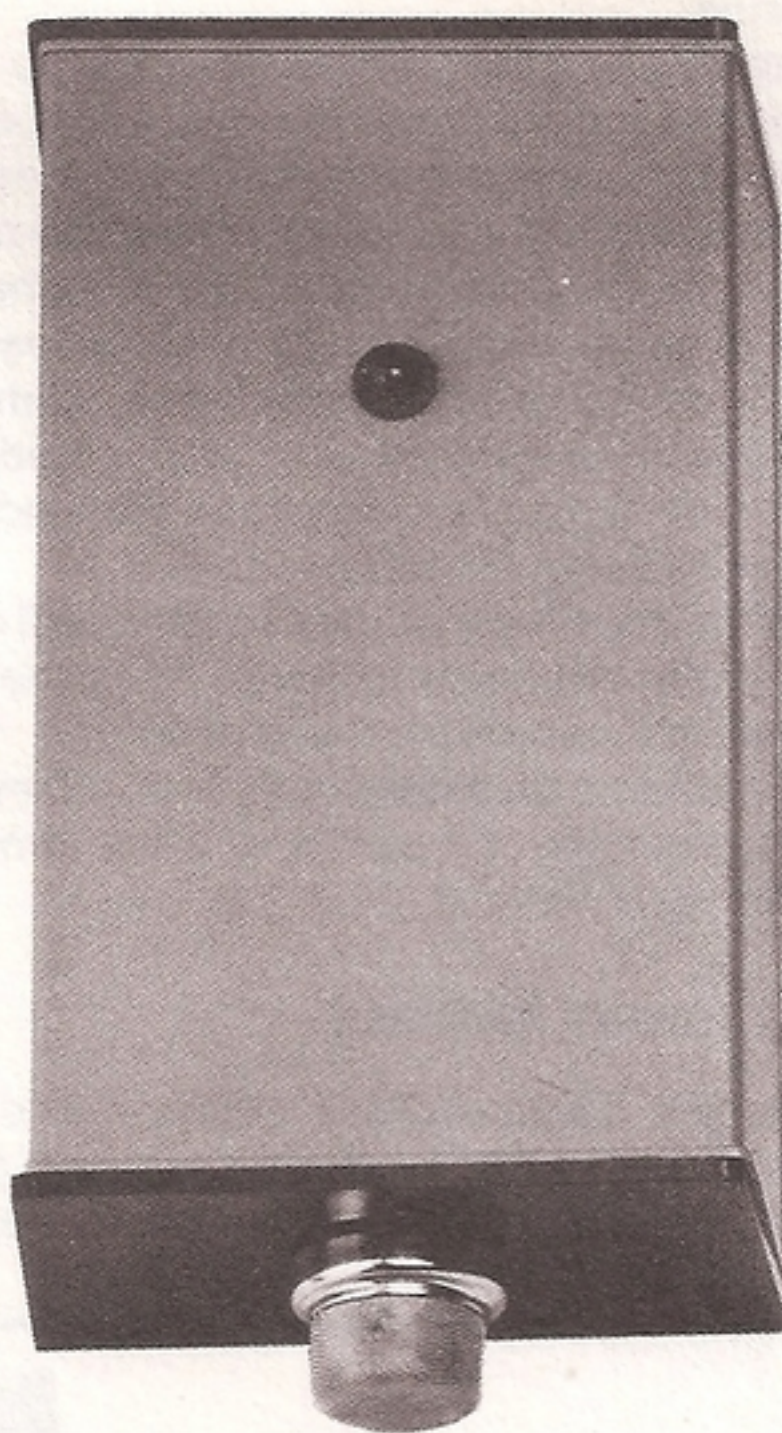


Fig. 11 Una volta chiusa l'elegante scatola plastica bicolore, dovrete fissarla alla parete della vostra stanza, tenendo la sonda rivelatrice rivolta verso il basso, come vedesi in questa foto. Come spiegato nell'articolo, non bisogna collocare tale sonda sopra ai fornelli, ma a una certa distanza da essi.

mm., per inserirvi un filo ripiegato a V, oppure utilizzando un gancio per quadri.

Sul coperchio della scatola dovrete infine praticare un foro per innestare la rondella porta led.

Prendete ora la sonda rivelatrice e cercate di infilare i due terminali contrassegnati H verso il basso (vedi fig. 9), internamente a questi saldate poi due spezzoni di filo di rame, che dovrete collegare ai due terminali presenti sul circuito stampato indicati H, poi con un terzo spezzone di filo di rame saldate assieme i due terminali superiori del catodo, che collegherete quindi al terzo terminale presente sul circuito stampato siglato K.

Se durante la saldatura, il calore del saldatore dovesse allargare eccessivamente i quattro fori praticati nella parete del mobile, tanto da far cadere verso il basso la sonda rivelatrice, potrete bloc-

care quest'ultima utilizzando un qualsiasi collante plastica/metallo disponibile nelle ferramenta o in cartoleria.

Asciugata la colla, potrete inserire nell'interno della scatola il nostro circuito stampato, bloccandolo inserendo nei quattro fori presenti delle viti autofilettanti.

Prendete ora il saldatore e dopo aver raschiato le estremità dei tre fili che partono dalla sonda rivelatrice, saldateli sui terminali H - H e K presenti nel circuito stampato, cercando ovviamente di non toccare con il saldatore la parete della scatola, per non ritrovarvi con un mobile deformato ed antestetico.

Ai terminali posti in alto salderete i due fili della capsula piezoelettrica e dopo aver inserito nella morsettiera i due terminali del filo di rete a 220 volt, potrete subito passare al controllo del vostro circuito.

TARATURA

Inizierete dunque l'operazione della taratura ruotando il cursore del trimmer R6 verso la resi-

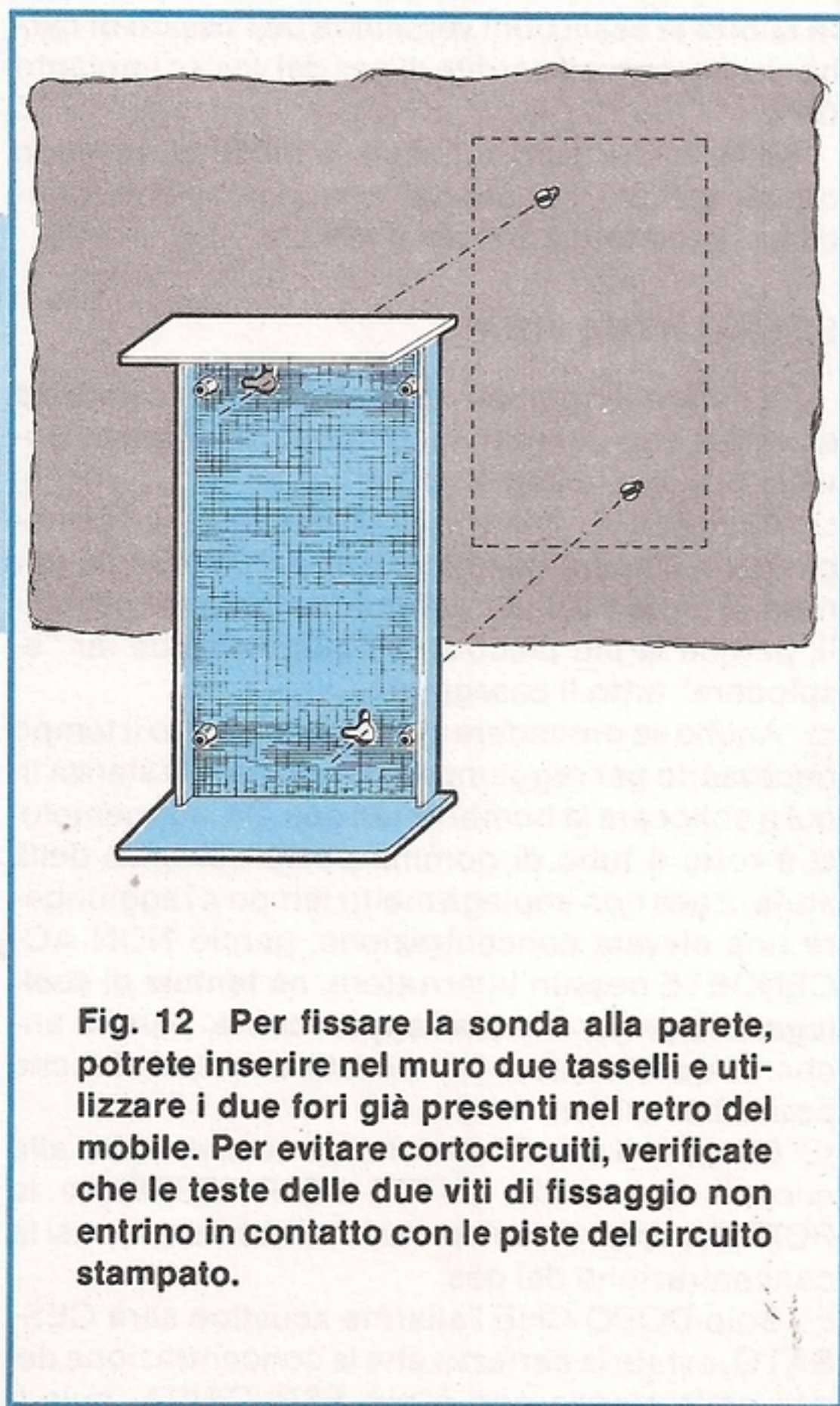


Fig. 12 Per fissare la sonda alla parete, potrete inserire nel muro due tasselli e utilizzare i due fori già presenti nel retro del mobile. Per evitare cortocircuiti, verificate che le teste delle due viti di fissaggio non entrino in contatto con le piste del circuito stampato.

stenza R5 da 10.000 ohm, così da portare il circuito alla "minima" sensibilità.

Appena lo collegherete alla presa rete, vedrete accendersi il diodo led e contemporaneamente la capsula entrerà in **allarme**.

Non preoccupatevi se quest'ultima suonerà per 2-3 minuti, perchè fino a quando non si sarà **stabilizzata** la temperatura nell'interno della sonda, il suono continuerà.

Cessata la nota acustica, potrete verificare subito se il progetto funziona e funzionerà senz'altro, se non avrete commesso grossolani errori.

Emettendo vicino alla sonda il "fumo" di una sigaretta, immediatamente si dovrà udire la nota acustica modulata; allontanando la sigaretta, il suono dovrà cessare quasi istantaneamente.

Un'altra prova che potrete effettuare consiste nel far uscire un pò di gas dall'accendino posto in vicinanza della sonda, logicamente senza accendere la fiamma. Anche in questo caso, udrete subito la nota di allarme, che cesserà appena chiuderete l'accendino.

Stabilito che il circuito "rivela" sia il fumo che il gas, vi possiamo assicurare che funzionerà regolarmente anche in presenza degli altri gas o vapori precedentemente elencati.

Se, ad esempio, avvicinerete alla sonda il contenitore aperto di qualsiasi smacchiatore o dell'alcool, subito l'apparecchio entrerà in allarme.

A questo punto, potrete regolare la sensibilità agendo sul cursore del trimmer R6, come ora vi spiegheremo:

Ruotate il cursore fino a far suonare la capsula, poi in senso inverso, di pochi millimetri per volta, fino a far cessare il suono.

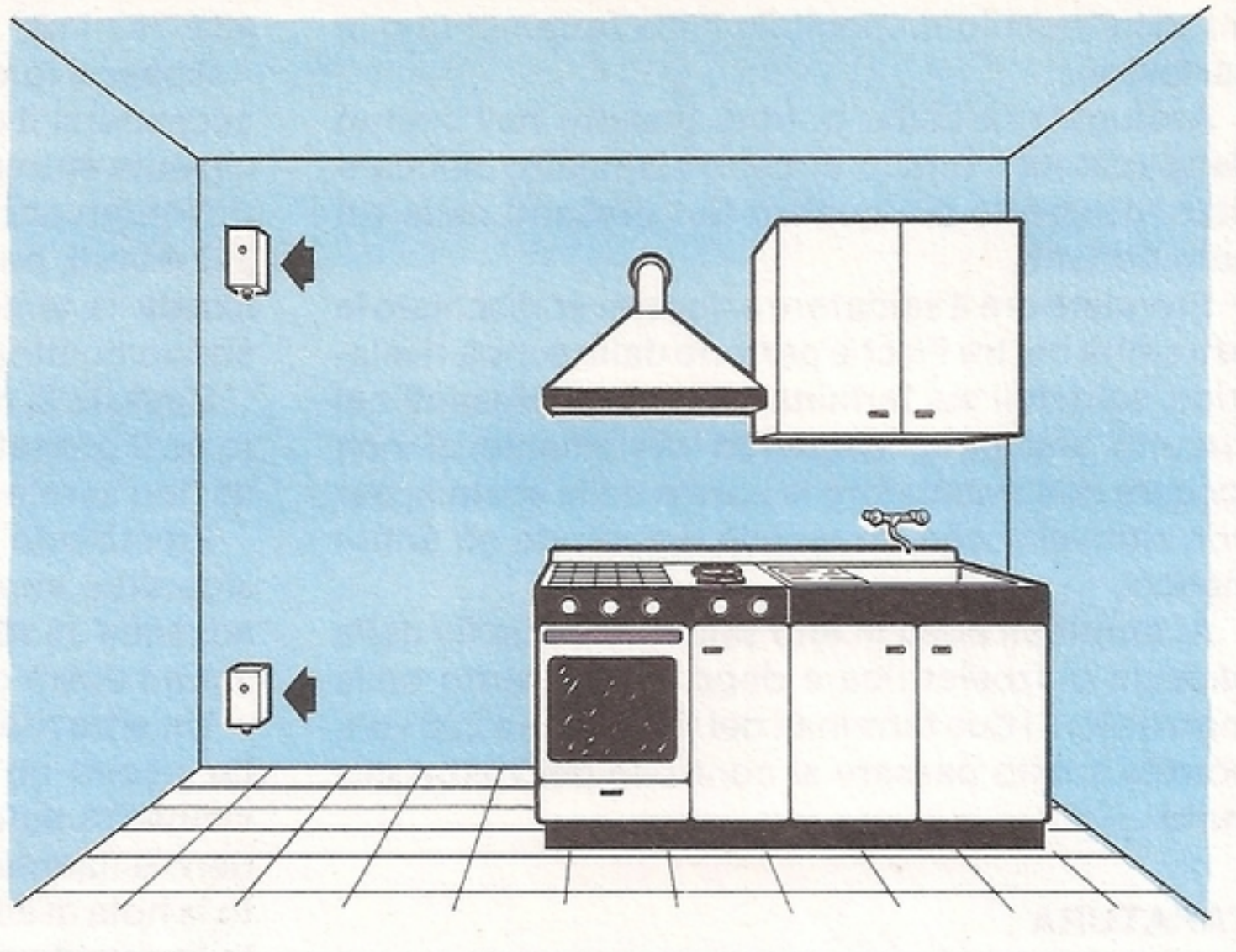
Così facendo, avrete regolato questo rivelatore per la sua "massima sensibilità", pertanto, sarà sufficiente una minima concentrazione di gas per far scattare l'"allarme".

Per certe particolari applicazioni, ad esempio nell'interno di una lavanderia, dove esiste perennemente una minima concentrazione di vapori di trielina, converrà, una volta installato il rivelatore, ridurre leggermente la sensibilità, cioè ruotare il cursore di tale trimmer fino a far cessare il suono.

Se portandolo al minimo della sensibilità il suono non cessa, significa che in tale lavanderia esiste una concentrazione di trielina **già tossica** per l'organismo, quindi bisognerà provvedere subito a migliorare l'impianto di aerazione.

È necessario precisare che ogniqualvolta verrà a mancare la corrente elettrica, quando questa ritornerà, il rivelatore inizierà subito a suonare per cessare dopo 2-3 minuti, perchè, come già detto precedentemente, è necessario che la temperatura della sonda si riconduca al suo normale valore di stabilizzazione.

Fig. 13 Per rilevare gas più leggeri dell'aria (come il Metano), dovrete collocare il rilevatore di fughe di gas in alto, a mezzo metro dal soffitto, se volete rivelare gas più pesanti dell'aria (come il GPL), il rilevatore andrà posto a 30 cm. circa dal pavimento.



L'INSTALLAZIONE

La posizione in cui dovrete installare questo segnalatore, andrà scelta in funzione al tipo di gas e di vapore che vorrete rivelare.

Infatti, esistono gas più leggeri dell'aria, quindi per rivelarli è ovvio che la nostra sonda andrà **collocata in alto**, a mezzo metro dal soffitto, dove appunto questi gas, salendo, si concentrano.

Anche per rivelare del fumo e quindi per prevenire eventuali incendi, dovrete installare la sonda vicino al soffitto della stanza.

Per i gas più pesanti, come quelli delle bombole a gas liquido utilizzato per i fornelli e per l'auto (propano - butano), per l'ossido di carbonio, ecc., dovrete invece installare il rilevatore **a circa 30 cm. da terra**, perchè è a questa altezza che si ha la massima concentrazione.

Contrariamente a quanto si sarebbe portati a pensare, il rilevatore **NON DOVRA'** essere collocato sopra ai fornelli e nemmeno sotto alla cappa del camino, per due semplici motivi:

1 = Posta sopra ai fornelli, la sonda rivelerebbe anche il vapore acqueo prodotto dagli "arrosti" e dai fritti e, quindi, potrebbe suonare anche se, in realtà, non esiste alcun pericolo.

2 = Collocandola sotto alla cappa, i gas più leggeri dell'aria uscirebbero dalla canna fumaria e la concentrazione in questa zona risulterebbe sempre minore rispetto a quella del gas che, nel frattempo, si è diffuso nella stanza e che è salito verso il soffitto.

Pertanto, la posizione corretta è lontano dalla stufa e mai vicinissimo alle porte che teniamo normalmente aperte, onde evitare che il flusso di aria fresca limiti la concentrazione del gas.

Nel garage, conviene collocarlo vicinissimo al pavimento, perchè in tale posizione potrete rivelare subito le esalazioni venefiche dell'ossido di carbonio o eventuali perdite di gas dal vostro impianto GPL.

Se la vostra auto funziona a metano, essendo questo gas più leggero dell'aria, vi conviene collocare il rilevatore a 2 metri d'altezza.

SE L'ALLARME SUONA

Se improvvisamente la capsula piezoelettrica emette il suo caratteristico suono di **allarme**, dovrete procedere come segue:

= Anche se vi trovate in un'altra stanza, ad esempio nella camera da letto, **NON ACCENDETE** per nessun motivo la luce elettrica, nè lampade portatili, perchè la più piccola scintilla potrebbe far "esplodere" tutto il caseggiato.

= Anche se procedete al buio, avete tutto il tempo necessario per raggiungere la cucina o la stanza in cui è collocata la bombola del gas. Se, ad esempio, si è rotto il tubo di gomma posto nel retro della stufa, il gas non impiega molto tempo a raggiungere una elevata concentrazione; perciò **NON ACCENDETE** nessun interruttore, **nè tentate di scollegare la presa rete dall'apparecchio**, perchè anche in questo caso, produrrete una scintilla che potrebbe risultare fatale.

= Durante il percorso dalla camera da letto alla cucina, spalancate **TUTTE LE FINESTRE** e le **PORTE**, per far circolare l'aria ed abbassare così la concentrazione del gas.

= Solo **DOPO CHE** l'allarme acustico sarà **CESATO**, avrete la certezza che la concentrazione del gas nella stanza non è più **ESPLOSIVA**, quindi

potrete tranquillamente accendere le luci, tenendo sempre spalancate porte e finestre.

— A questo punto, potrete verificare la causa della fuga, che può essere dovuta ad un rubinetto che non è stato chiuso perfettamente, ad un tubo che si è rotto, ad una bombola che perde, ecc. Se non riscontrerete alcuna di queste anomalie, vi converrà chiudere il rubinetto principale e far controllare tutto l'impianto ad un esperto.

— VI RICORDIAMO ANCORA UNA VOLTA CHE, se per caso venisse a mancare per 10 - 15 minuti la corrente elettrica, non appena questa ritornerà, il rivelatore suonerà per circa 2-3 minuti; in questo caso vi sarete alzati inutilmente, ma si tratterà comunque di un evento sporadico, di fronte al quale i vantaggi offerti dal nostro rivelatore sono incomparabili.

PER TERMINARE

Per chi non l'avesse già intuito, precisiamo che questo rivelatore di fughe di gas serve non solo per evitare di far "saltare" in aria un intero palazzo, ma ancor più per proteggere qualsiasi persona da esalazioni non esplosive, ma velenose e prevenire così malori mortali.

Pochi sanno che tenendo accesa un'auto o una moto in un garage, l'ossido di carbonio che esce dal tubo di scappamento, raggiunge in breve tempo una concentrazione mortale.

Anche in una cantina può sussistere questo pericolo specie se c'è del mosto in fermentazione.

Spesso avrete letto nei giornali che delle persone calandosi in un silos, nella cisterna di un'autobotte, oppure in un pozzo sono state colte da malore e inutili sono stati i tentativi di porle in salvo.

Prima di scendere in un silos, o entro la cisterna di una autobotte, vi consigliamo di calare nell'interno di questi contenitori questo rivelatore e, se suonerà, non dovrete assolutamente scendervi.

COSTO DI REALIZZAZIONE

Richiedendo il kit LX.745 vi verranno forniti circuito stampato, mobile, cordone di alimentazione, sonda rivelatrice, trasformatore di alimentazione e due capsule piezoelettriche, cioè tutti i componenti visibili in fig. 5 ed in fig. 10 L. 38.000

Il solo circuito stampato LX.745 L. 2.500

Nei prezzi sopraindicati non sono incluse le spese postali di spedizione a domicilio.



1986 ...
RITORNO AL FUTURO
... **CON IST**

Vantaggi del metodo IST

- può studiare nella comodità di casa Sua
- Lei determina la velocità dello studio
- un'assistenza didattica personalizzata, con esperti
- un metodo "dal vivo" con tanti esperimenti
- un Certificato Finale IST originale

IST La scuola del progresso TAGLIANDO 41 M

Via S. Pietro 49 - 21016 LUINO (VA) - Tel. 0332/53.04.69

Sì, desidero ricevere - in VISIONE GRATUITA, per posta e senza alcun impegno - la prima dispensa per una PROVA DI STUDIO e la documentazione completa relativa al corso di:

Elettronica **Teleradio**

Cognome _____ Età _____

Nome _____

Via _____ N. _____

CAP _____ Città _____

Professione o studi frequentati: _____ Prov. _____

- funzionamento del microprocessore
- metodologie della ricerca
- tecnica radiofonica ed alta fedeltà
- computer; linguaggi di programmazione

Teleradio (tecnica radio-TV)

- Il nuovissimo ed interessante corso indispensabile a tutti coloro che vogliono sapere come funzionano le "cose". Un'approfondita preparazione per il futuro tecnico, un allargamento della formazione per chi lavora nel campo delle telecomunicazioni, una rivelazione per il dilettante che ha fatto della tecnica il proprio hobby.
- Le principali materie sono:
 - principi generali
 - tecnica dell'alta frequenza
 - circuiti
 - componenti e gruppi costruttivi
 - tecnica televisiva
 - tecnica radiofonica

Elettronica e Microelettronica

- L'appassionante e famoso corso che insegna l'elettronica con facilità, sperimentandola. Solo così è garantito l'apprendimento di questa tecnica che trova utilizzo, sempre più vasto, in tutte le attività (fabbriche, uffici, laboratori, hobby, ecc.). Un corso ideale per tutti coloro che vogliono avere un vantaggio sugli altri, un aggiornamento professionale moderno.
- I principali argomenti sono:
 - principi generali
 - componenti passivi e a semiconduttori
 - acustica e musica elettronica
 - optoelettronica e disp. di comando
 - multimetro, frequenz. ed oscilloscopio
 - elettronica industriale ed applicazioni
 - radiosonometri; telecomandi per modellismo
 - circuiti integrati operazionali e digitali
 - TV b/n e colori; videoregistrazione

Lavorando in AF ed anche in BF spesso sorge la necessità di attenuare dei segnali in dB con assoluta precisione, per eseguire delle misure o per fare dei paragoni.

Ad esempio, se si devono costruire dei controlli di tono, è utilissimo un attenuatore per stabilire i dB di attenuazione o di esaltazione.

Lo stesso dicasi se si ha la necessità di conoscere di quanti dB attenua un filtro passa banda o passa alto o un cross-over, e, passando in AF, quale attenuazione introduce un cavo coassiale su di una determinata lunghezza e per una specifica frequenza.

Un attenuatore risulta utile per controllare una intermodulazione, o per stabilire i dB di attenuazione di una presa TV rispetto ad un'altra di marca diversa, o ad un diverso cavo coassiale.

Sempre utilizzando un attenuatore si può verificare l'esatta sensibilità di un ricevitore e tale controllo potrebbe risultare molto utile a tutti i Radio-

TABELLA DEI "dB"

Anche se la tabella delle attenuazioni in dB non mancherà senz'altro tra le numerose altre presenti nel vostro laboratorio, sappiamo che quando si ha necessità di consultarla, puntualmente, non la si trova più.

Proprio per risparmiarvi inutili perdite di tempo o infruttuose ricerche, abbiamo pensato di inserire tale tabella, in modo che l'abbiate subito sottomanò.

Servendoci di questa tabella sarà semplice stabilire di quanti volt o millivolt, watt o milliwatt, verrà attenuato un segnale in funzione ai dB prescelti.

Ad esempio, se lavoriamo in tensione, cioè in volt o millivolt e desideriamo attenuare di 5 dB una tensione di 120 millivolt, confrontando la seconda colonna della tabella sottoriportata, sapremo che 5 dB corrispondono ad una attenuazione in tensione di 1,778 volte, pertanto in uscita ci ritroveremo con

ATTENUATORE AF-BF

Un semplice ed utilissimo attenuatore ad impedenza costante in grado di attenuare, con salti di 1 dB, qualsiasi segnale AF o BF fino ad un massimo di 31 dB. È garantita una precisione con risposta lineare da 0 Hz fino ad un massimo di 330 MHz. In pratica, tale attenuatore riesce a lavorare fino ad un massimo di 600 MHz.

amatori e CB, per fare dei confronti fra diversi modelli di ricevitori.

Serve inoltre a chi lavora in AF, per attenuare dei segnali in uscita da stadi pilota e poter così eccitare dei lineari di potenza, oppure per calibrare degli ingressi di rivelatori, di generatori AF, ecc.

In pratica, un attenuatore si rivela utilissimo in molte occasioni, in special modo se è possibile realizzarlo sulle tre caratteristiche "impedenze" standard di 50 - 75 - 600 ohm e ci consente di fare dei salti di attenuazione di un solo dB per volta, fino a raggiungere un massimo di attenuazione di 31 dB.

Per completare questa nostra introduzione, precisiamo che, partendo da 0 Hz fino ad un massimo di 300 - 330 MegaHertz, la linearità è perfetta, come la precisione di attenuazione in dB, superando questo limite fino a raggiungere un massimo di 600 MHz, pur riuscendo ad ottenere salti di attenuazione proporzionali, non è possibile garantire la precisione assoluta.

una tensione pari a:

$$120 : 1,778 = 67,49 \text{ millivolt}$$

Se lavoriamo in potenza, cioè in watt, milliwatt, microwatt e desideriamo attenuare di 11 dB un segnale di 250 milliwatt, confrontando la terza colonna della stessa tabella, sapremo che 11 dB corrispondono ad una attenuazione in POTENZA di 12,59 volte, pertanto in uscita ci ritroveremo con una potenza di:

$$250 : 12,59 = 19,85 \text{ milliwatt}$$

Utilizzando la stessa tabella potremo anche eseguire l'operazione inversa, cioè stabilire, ad esempio, quale tensione è presente sull'ingresso dell'attenuatore, misurando in uscita 67,49 millivolt. Se questo segnale è stato attenuato di 5 dB, significa che sull'ingresso sono presenti:

$$67,49 \times 1,778 = 119,99 \text{ millivolt}$$

cioè, in pratica, 120 millivolt.



ad **IMPEDENZA** costante

TABELLA DEI CORRISPONDENTI RAPPORTI IN TENSIONE E POTENZA

dB	rapporto in tensione	rapporto in potenza
1	1,122	1,259
2	1,259	1,585
3	1,413	1,995
4	1,585	2,512
5	1,778	3,162
6	1,995	3,981
7	2,239	5,012
8	2,512	6,310
9	2,818	7,943
10	3,162	10,00
11	3,548	12,59
12	3,981	15,85
13	4,467	19,95
14	5,012	25,12
15	5,623	31,62
16	6,310	39,81

dB	rapporto in tensione	rapporto in potenza
17	7,080	50,12
18	7,943	63,10
19	8,913	79,43
20	10,00	100,00
21	11,22	125,9
22	12,60	158,5
23	14,13	199,5
24	15,85	251,2
25	17,80	316,2
26	20,00	391,1
27	22,40	501,2
28	25,10	631,0
29	28,20	794,3
30	31,60	1.000
31	35,50	1.259

(**NOTA:** il piccolo scarto che si ottiene eseguendo l'operazione inversa, cioè 119,9 millivolt anziché 120 millivolt esatti, è dovuto all'"arrotondamento" da noi effettuato nelle cifre decimali).

Lo stesso dicasi per il calcolo in potenza: se sull'uscita di un attenuatore da 11 dB ci ritroviamo con 19,85 milliwatt, significa che sull'ingresso risultano presenti:

$$19,85 \times 12,59 = 249,9 \text{ milliwatt}$$

Se, invece, volessimo conoscere l'attenuazione in dB, dovremmo solo misurare l'ampiezza del segnale applicato sull'ingresso e dividerla per quella del segnale presente in uscita, poi, controllando la tabella dei dB, ricercare il numero più prossimo al valore ricavato dalla nostra divisione.

Ammesso che sull'ingresso dell'attenuatore abbiamo applicato una tensione di 18 volt ed in uscita ci ritroviamo con 1,6 volt, avremo:

$$18 : 1,6 = 11,25$$

e guardando la tabella dei dB vedremo che questo valore corrisponde ad una attenuazione di **21 dB**.

Facendo riferimento a questi tre semplici esempi potremo quindi calcolare, caso per caso, l'attenuazione o il guadagno di un circuito, confrontando semplicemente i dati rilevati sia sull'ingresso che sull'uscita dell'attenuatore.

SCHEMA ELETTRICO

Questo attenuatore, come vedesi in fig. 1, è composto da cinque celle di attenuazione a pi-greco, che dovremo realizzare utilizzando solo delle resistenze a carbone, onde evitare di avere carichi induttivi.

Partendo da sinistra verso destra avremo:

la prima cella	(deviatore S1) attenua di 1 dB
la seconda cella	(deviatore S2) attenua di 2 dB
la terza cella	(deviatore S3) attenua di 4 dB
la quarta cella	(deviatore S4) attenua di 8 dB
la quinta cella	(deviatore S5) attenua di 16 dB

Con queste sole cinque celle potremo ottenere dei salti di **1 dB**, fino a raggiungere un massimo di **31 dB**.

Ad esempio, se ci occorre una attenuazione di **1 solo dB**, spostando il primo doppio deviatore **S1** inseriremo nel circuito la prima cella.

Se ci interessano **2 dB** di attenuazione, sposteremo verso l'alto **S1** ed in sua vece, inseriremo la seconda cella, agendo su **S2**.

Se volessimo **3 dB**, dovremmo inserire con **S1** e **S2** le due prime celle, ottenendo così **1+2 = 3 dB**.

Passando ad una attenuazione di **4 dB** in potenza agiremo solo sul deviatore **S3**, mentre se volessimo raggiungere **5 dB** di attenuazione, dovremmo inse-

rire anche la prima cella, cioè **S1 + S3**, infatti: **1+4 = 5 dB**.

Se escluderemo la prima cella ed inseriremo la seconda, otterremo una attenuazione totale di: **2+4 = 6 dB** e se inseriremo **S1 + S2 + S3** raggiungeremo i **7 dB**: **1+2+4 = 7**.

Per il salto successivo avremo la cella da **8 dB**, che inseriremo con il deviatore **S4**, in seguito, agendo su **S1 - S2 - S3** potremo sempre, con salti di **1 dB**, arrivare a **15 dB** di attenuazione.

Per il salto successivo di **16 dB** abbiamo l'ultima cella collegata a **S5** e, anche per questa, inserendo in serie le altre celle con **S1 - S2 - S3 - S4**, potremo raggiungere, sempre con salti di **1 dB**, il massimo consentito di **31 dB** in potenza.

Come vi spiegheremo in seguito, il valore delle resistenze deve essere calcolato in funzione all'impedenza caratteristica di lavoro, pertanto, per i ricetrasmittitori, dovremo adottare l'impedenza caratteristica di **50 ohm**.

Lavorando su cavetti coassiali per TV, dovremo invece scegliere i valori adatti per una impedenza caratteristica di **75 ohm**, mentre per la bassa frequenza dovremo scegliere l'impedenza standard di **600 ohm**.

Poichè nei calcoli ed anche nella lista componenti ci ritroveremo con dei valori "fuori standard", potremo risolvere il problema collegando in parallelo o in serie due o più resistenze.

L'attenuatore che vi proponiamo può servire per una potenza massima di **1 watt**, pertanto, volendolo realizzare per potenze maggiori (potrebbe risultare necessario realizzare anche una sola cella), dovremo collegare in parallelo più resistenze a carbone, da 1 - 2 - 3 watt, fino a ottenere il valore richiesto da quella particolare cella.

Vi ricordiamo nuovamente di **NON UTILIZZARE** per tale applicazione resistenze a filo, ma esclusivamente resistenze a carbone.

II CALCOLO di un ATTENUATORE a PI-GRECO

Poichè ci interessa farvi diventare dei veri esperti in campo elettronico, ogni nostro progetto è sempre accompagnato da una descrizione teorica facile e comprensibilissima.

Così, con questo semplice circuito vi insegneremo come si calcolano i valori delle resistenze, per ottenere una determinata attenuazione in dB.

Per iniziare, vi diremo che oltre all'attenuatore denominato a **Pi-greco**, ne esistono di altri tipi (vedi fig. 4-5-6-7), come ad esempio a **T**, a **H**, a **O** e a **T pontato**.

Ovviamente ci soffermeremo maggiormente sull'attenuatore impiegato nel nostro progetto, cioè quello a **Pi-greco**, mentre per gli altri attenuatori vi riporteremo le sole formule di calcolo senza il relativo svolgimento, in quanto quest'ultimo è deducibile seguendo questo nostro primo esempio.

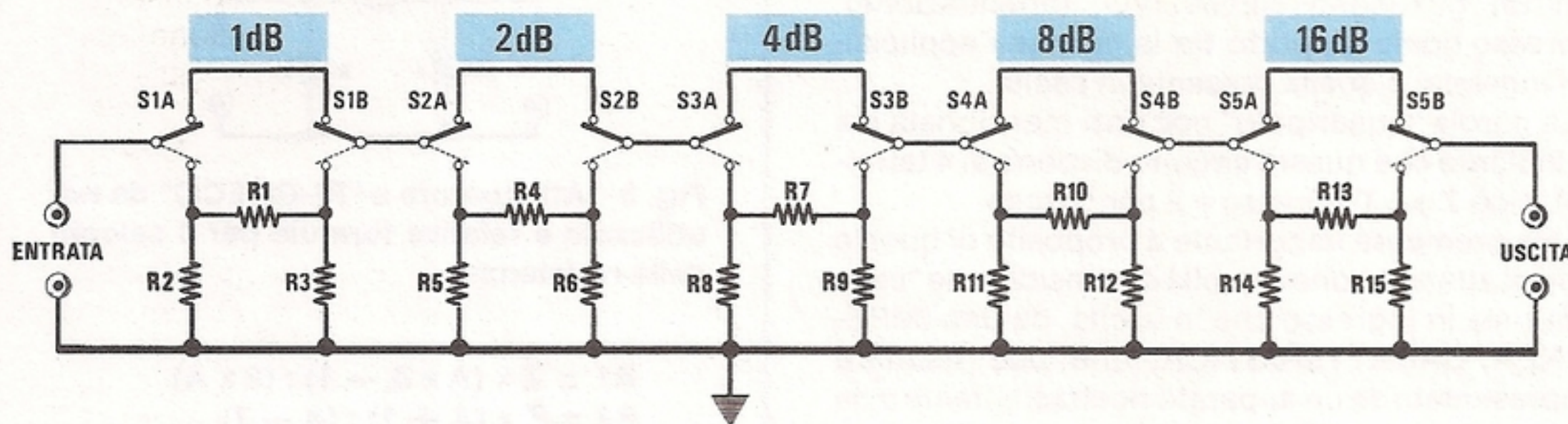


Fig. 1 Schema elettrico dell'attenuatore ad impedenza costante. Qui sotto, la lista componenti per i tre valori più comuni di impedenza, cioè 50 - 75 - 600 ohm.

**ELENCO COMPONENTI
PER 50 OHM**

R1 = 6 ohm 1/2 watt
 R2 = 820 ohm 1/2 watt
 R3 = 820 ohm 1/2 watt
 R4 = 12 ohm 1/2 watt
 R5 = 470 ohm 1/2 watt
 R6 = 470 ohm 1/2 watt
 R7 = 24 ohm 1/2 watt
 R8 = 220 ohm 1/2 watt
 R9 = 220 ohm 1/2 watt
 R10 = 54 ohm 1/2 watt
 R11 = 120 ohm 1/2 watt
 R12 = 120 ohm 1/2 watt
 R13 = 150 ohm 1/2 watt
 R14 = 68 ohm 1/2 watt
 R15 = 68 ohm 1/2 watt
 S1-S5 = commutatori

**ELENCO COMPONENTI
PER 75 OHM**

R1 = 7,5 ohm 1/2 watt
 R2 = 1.200 ohm 1/2 watt
 R3 = 1.200 ohm 1/2 watt
 R4 = 18 ohm 1/2 watt
 R5 = 680 ohm 1/2 watt
 R6 = 680 ohm 1/2 watt
 R7 = 36 ohm 1/2 watt
 R8 = 330 ohm 1/2 watt
 R9 = 330 ohm 1/2 watt
 R10 = 82 ohm 1/2 watt
 R11 = 180 ohm 1/2 watt
 R12 = 180 ohm 1/2 watt
 R13 = 220 ohm 1/2 watt
 R14 = 100 ohm 1/2 watt
 R15 = 100 ohm 1/2 watt
 S1-S5 = commutatori

**ELENCO COMPONENTI
PER 600 OHM**

R1 = 68 ohm 1/2 watt
 R2 = 10.000 ohm 1/2 watt
 R3 = 10.000 ohm 1/2 watt
 R4 = 140 ohm 1/2 watt
 R5 = 5.000 ohm 1/2 watt
 R6 = 5.000 ohm 1/2 watt
 R7 = 280 ohm 1/2 watt
 R8 = 2.700 ohm 1/2 watt
 R9 = 2.700 ohm 1/2 watt
 R10 = 600 ohm 1/2 watt
 R11 = 1.400 ohm 1/2 watt
 R12 = 1.400 ohm 1/2 watt
 R13 = 1.800 ohm 1/2 watt
 R14 = 820 ohm 1/2 watt
 R15 = 820 ohm 1/2 watt
 S1-S5 = commutatori

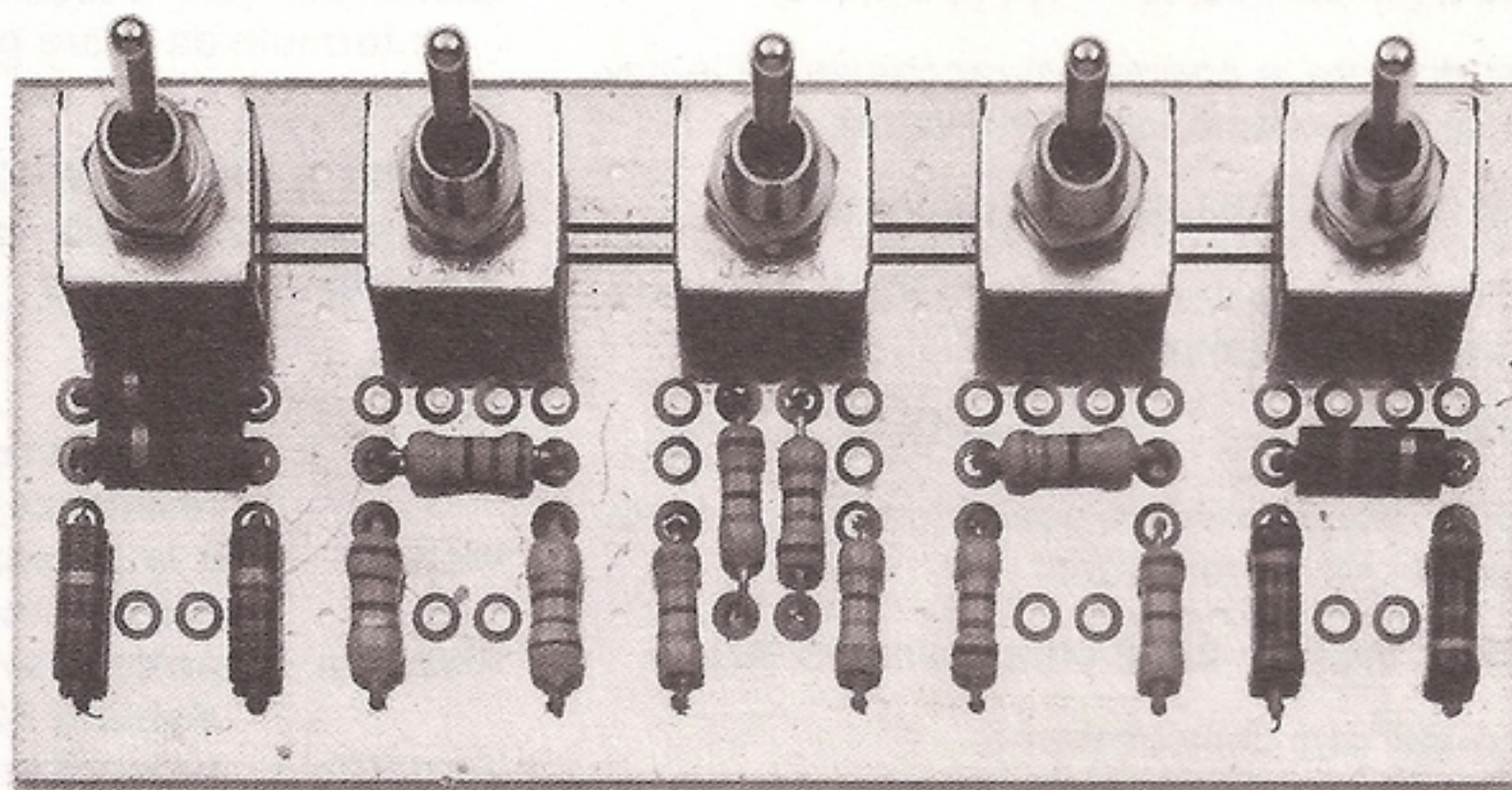


Fig. 2 Foto di un attenuatore per AF calcolato per una impedenza di 75 ohm.

Come vedesi in fig. 3, l'attenuatore da noi usato può essere considerato un semplice "quadripolo" con un guadagno NEGATIVO, (attenuazione), espresso come rapporto tra la **tensione** applicata sull'ingresso e quella presente in uscita.

La parola "quadripolo" poc'anzi menzionata sta ad indicare che questo circuito dispone di 4 terminali, cioè 2 per l'ingresso e 2 per l'uscita.

Una premessa importante a proposito di queste celle di attenuazione è quella di considerarle "caricate", sia in ingresso che in uscita, da una **IMPEDENZA CARATTERISTICA**, che può risultare rappresentata da un apparato ricetrasmittente o da un amplificatore di BF, da un'antenna o da un ricevitore.

La formula da utilizzare per ricavare il valore in ohm di R1 e R2 è la seguente:

$$R1 = Z \times (A \times A - 1) : (2 \times A)$$

$$R2 = Z \times (A + 1) : (A - 1)$$

Z = è l'impedenza caratteristica di cui vogliamo disponga tale cella, cioè 50 - 75 - 600 ohm;

A = è il **rapporto in TENSIONE**, che ritroveremo nella nostra tabella dei dB.

ESEMPIO

- Calcolare una cella a Pi-greco con una attenuazione di **4 dB in potenza**, per una impedenza caratteristica di **50 ohm**.

La prima operazione da compiere sarà quella di conoscere il valore di **A**, quindi andremo a consultare la nostra tabella N.1 dei dB e, sotto la colonna "rapporto in tensione", troveremo che **4 dB** corrispondono ad un rapporto di tensione di **1,585**.

Con tale dato potremo subito completare la formula, per ricavare il valore di R1, che risulterà:

$$R1 = 50 \times (1,585 \times 1,585 - 1) : (2 \times 1,585)$$

eseguendo tutte le operazioni racchiuse tra le parentesi, ci ritroveremo i seguenti valori:

$$50 \times 1,512 : 3,17 = 23,84 \text{ ohm (valore di R1)}$$

Per il valore delle due resistenze R2 da applicare ai due lati di R1, avremo:

$$R2 = 50 \times (1,585 + 1) : (1,585 - 1)$$

eseguendo nuovamente le operazioni racchiuse in parentesi, ci ritroveremo con:

$$50 \times 2,585 : 0,585 = 220,9 \text{ ohm (valore di R2)}$$

Quindi per tale cella useremo:

per **R1** un valore di **24 ohm** (due resistenze da 12 ohm poste in serie);

per **R2** un valore standard di **220 ohm**.

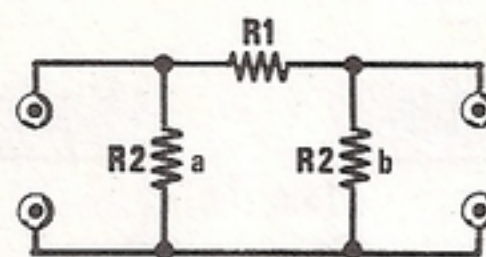


Fig. 3 Attenuatore a "PI-GRECO" da noi utilizzato e relative formule per il calcolo delle resistenze.

$$R1 = Z \times (A \times A - 1) : (2 \times A)$$

$$R2 = Z \times (A + 1) : (A - 1)$$

In tali calcoli vi troverete spesso con dei valori ohmmici fuori standard, ad esempio 460 ohm, oppure 36 ohm, ecc.

I valori quasi prossimi a quelli standard potranno essere tranquillamente arrotondati in eccesso o in difetto, così per 460 ohm cambia ben poco o quasi nulla se adatterete un valore di 470 ohm, (è accettabile una tolleranza massima del 5%), mentre per i 36 ohm non potremo usare un valore standard di 33 ohm o di 39 ohm, perchè la tolleranza è maggiore del 5% concesso.

In questo caso conviene utilizzare due resistenze in serie da 18 ohm, che permettono di ottenere esattamente i 36 ohm richiesti.

Per coloro che volessero realizzare celle di attenuazione personali, senza utilizzare quindi questo nostro kit, aggiungeremo che non è consigliabile realizzare **UNA SOLA CELLA** per ottenere rapporti di attenuazione **superiori ai 20 dB**.

Volendo ad esempio ottenere una attenuazione di **20 dB**, è consigliabile utilizzare **due celle da 10 dB** poste in serie.

Per concludere i nostri calcoli, occorre infine considerare quale wattaggio scegliere per le resistenze, per non "cuocerle".

Le formule da usare per questo calcolo sono le seguenti:

$$\text{Watt R1} = \text{Watt} - (\text{WR2a} + \text{WR2b} + \text{Wout})$$

$$\text{Watt R2a} = Z \times (\text{Watt} : \text{ohm di R2})$$

$$\text{Watt R2b} = Z \times (\text{Wout} : \text{ohm di R2})$$

Dove:

Watt R1 = è la potenza in watt da assegnare alla resistenza R1

Watt = è la potenza applicata sull'ingresso dell'attenuatore

Watt R2a = potenza in watt da assegnare alla resistenza R2 d'ingresso

Watt R2b = potenza in watt da assegnare alla resistenza R2 d'uscita

Wout = potenza in watt presente sull'uscita dell'attenuatore

Se, per esempio, abbiamo un segnale AF da **5 watt** con impedenza caratteristica di 50 ohm e sulla sua uscita vogliamo applicare un attenuatore da 4 dB, sappiamo già che il valore delle due resistenze R1-R2, come precedentemente calcolato, risulterà di:

$$\begin{aligned} R1 &= 24 \text{ ohm} \\ R2 &= 220 \text{ ohm} \end{aligned}$$

ma di queste due resistenze non conosciamo però la potenza.

La prima operazione da eseguire sarà quella di trovare la potenza in watt della **R2a**, cioè della resistenza applicata sull'ingresso, quindi avremo:

$$50 \times (5 : 220) = 1,13 \text{ watt per } R2a$$

Per trovare la potenza da assegnare al valore della **WR2b** ci manca il valore relativo alla **Wout** (watt presenti sull'uscita dell'attenuatore) e questo dato potremo ricavarlo dalla nostra tabella dei dB, alla colonna "rapporto in potenza".

Sapendo che 4 dB equivalgono ad un rapporto in potenza di 2,512, applicando sull'ingresso 5 watt, in uscita ne ritroveremo:

$$5 : 2,512 = 1,99 \text{ watt (valore di } Wout)$$

Pertanto, la potenza da assegnare alla resistenza **R2b** di uscita sarà:

$$50 \times (1,99 : 220) = 0,45 \text{ watt per } R2b$$

NOTA = In pratica, anche se la resistenza R2 applicata in uscita ha una potenza minore rispetto a quella di R2 applicata sull'ingresso, è consigliabile utilizzarle di identico wattaggio per rendere l'attenuatore reversibile, cioè per non avere un **INGRESSO** ed una **USCITA** obbligati. Comunque, anche se si usano due resistenze di identico wattaggio su entrambi i lati, è sempre necessario conoscere il valore in watt della R2b, per calcolare poi quello da assegnare alla R1.

Una volta conosciuta la potenza in watt da assegnare alle R2a - R2b e quella della Wout, possiamo ricavare la potenza da assegnare alla resistenza R1, che sarà pari a:

$$5 - (1,13 + 0,45 + 1,99) = 1,43 \text{ watt per la } R1$$

In pratica, si cercherà di scegliere per la R1 un valore leggermente superiore a quello calcolato per evitare che si surriscaldi, quindi, anziché utilizzare una resistenza da 1,43 watt (cioè 1,5 watt), se ne sceglierà una da 2,5 - 3 watt, sempre a carbone.

Ricordatevi che più elevata risulterà l'attenuazione in dB, minore sarà la potenza in watt da assegnare alla **R1** rispetto alla resistenza **R2a**; così, se per la stessa potenza volessimo realizzare una cella con **16 dB** di attenuazione, rifacendo tutti i

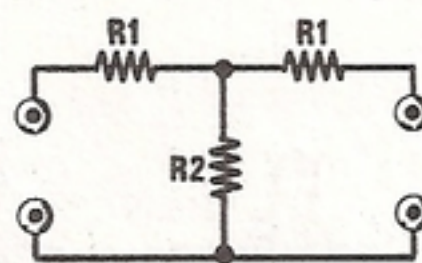


Fig. 4 Attenuatore a "T" e relative formule per il calcolo delle resistenze.

$$\begin{aligned} R1 &= Z \times (A - 1) : (A + 1) \\ R2 &= Z \times (A \times 2) : (A \times A - 1) \end{aligned}$$

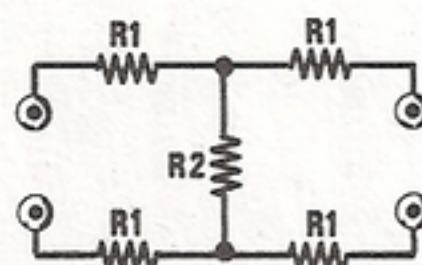


Fig. 5 Attenuatore a "H" completo delle formule da utilizzare per il calcolo delle resistenze.

$$\begin{aligned} R1 &= Z : 2 \times (A - 1) : (A + 1) \\ R2 &= Z \times (Z \times A) : (A \times A - 1) \end{aligned}$$

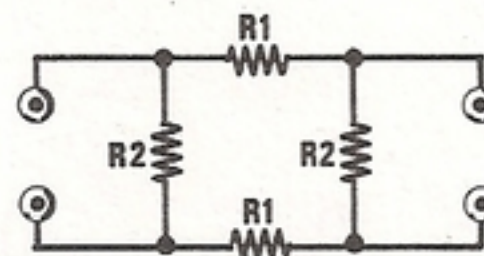


Fig. 6 Attenuatore a "O" con le due formule per il calcolo delle resistenze.

$$\begin{aligned} R1 &= Z : 2 \times (A \times A - 1) : (2 \times A) \\ R2 &= Z \times (A + 1) : (A - 1) \end{aligned}$$

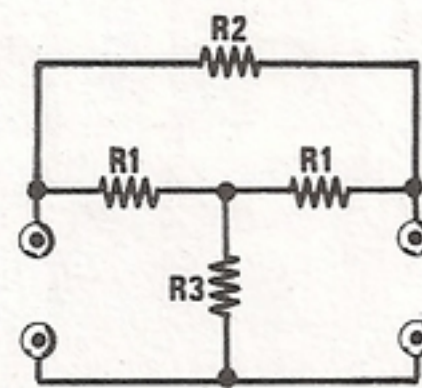


Fig. 7 Attenuatore a "T PONTATO" con le tre formule per ricavare il valore di R1-R2-R3. Vi ricordiamo che Z è il valore della impedenza caratteristica, mentre A è il rapporto di tensione, corrispondente ai dB di attenuazione (vedi tabella a pag. 33).

$$\begin{aligned} R1 &= Z \\ R2 &= Z \times (A - 1) \\ R3 &= Z \times (1 : A - 1) \end{aligned}$$

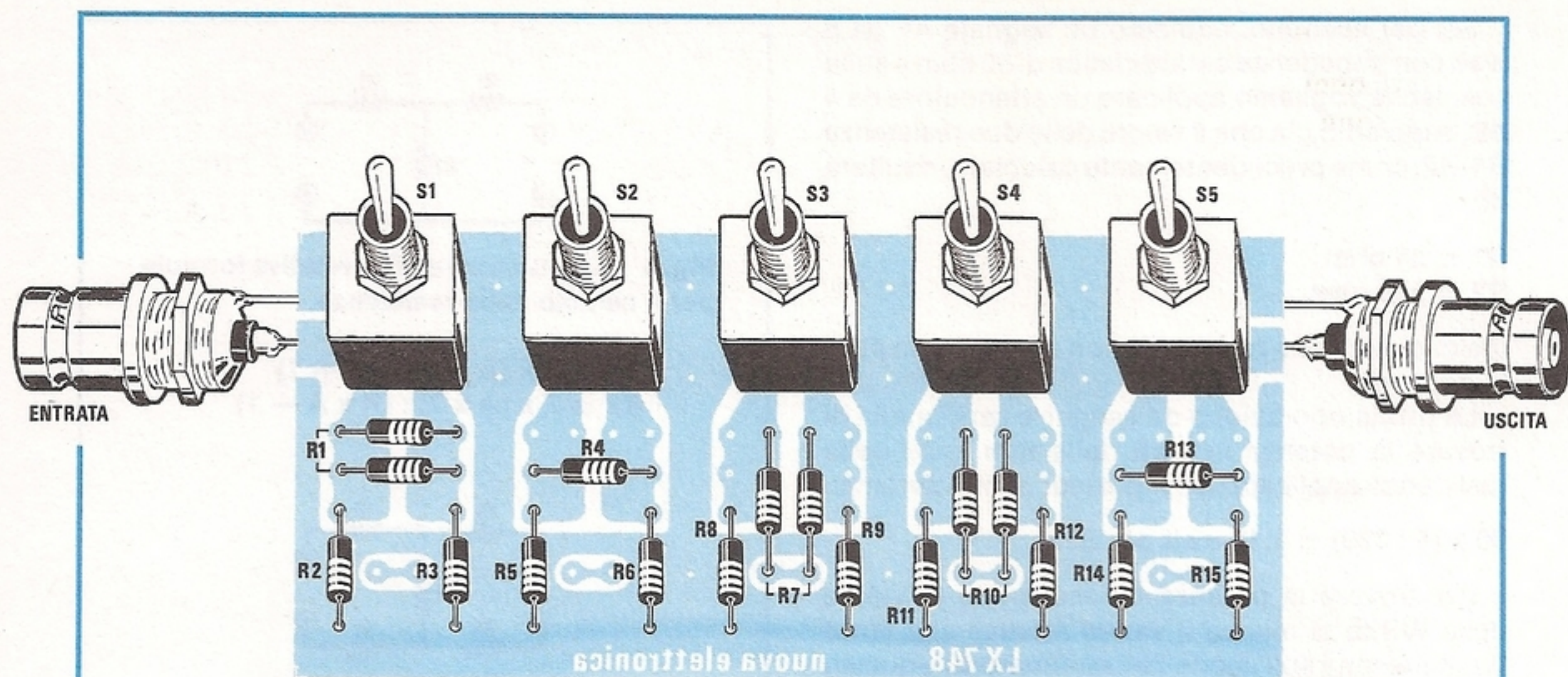


Fig. 8 Schema pratico di montaggio di un attenuatore con impedenza costante di 50 ohm. Per ottenere per R1 un valore di 6 ohm, dovrete inserire in parallelo due resistenze da 12 ohm, mentre per R7, da 24 ohm, ne dovrete collegare in serie due da 12 ohm e per R10, da 54 ohm, due in serie da 27 ohm, condizione che si otterrà collegando tali resistenze in verticale, come vedesi in disegno.

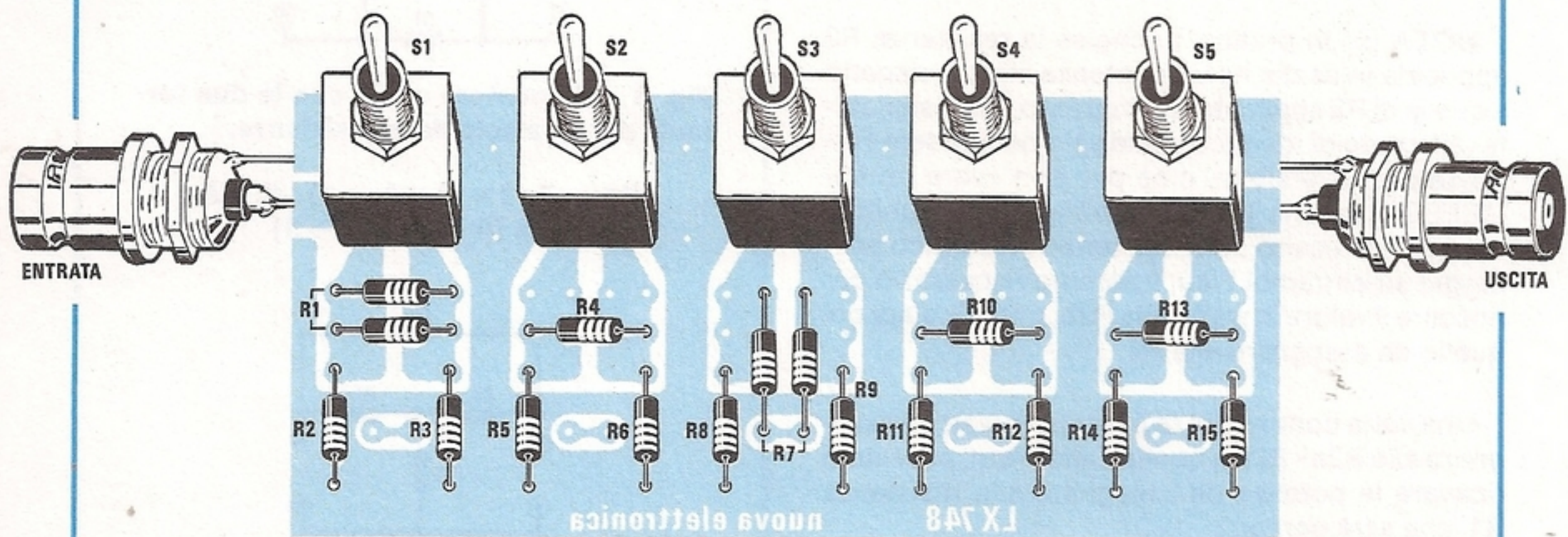


Fig. 9 Lo stesso circuito stampato potrà essere utilizzato anche per realizzare un attenuatore con impedenza costante di 75 ohm (come qui sopra riportato) o di 600 ohm. Sul circuito stampato sono presenti fori e piste per collegare facilmente più valori, in parallelo o in serie. Nella lista di fig. 1 troverete i valori richiesti per 50-75-600 ohm.

calcoli ci ritroveremo con:

$$R1 = 150 \text{ ohm}$$

$$R2 = 68 \text{ ohm}$$

Questi valori li abbiamo prelevati dall'elenco componenti, sotto la colonna relativa ad una impedenza di 50 ohm e per una attenuazione di 16 dB (vedi R13 - R14 - R15 riportati in fig. 1).

Conoscendo la formula da utilizzare per ricavare la potenza di R2a, avremo:

$$R2a = 50 \times (5 : 68) = 3,6 \text{ watt}$$

Per calcolare la **Wout** (potenza presente sull'uscita dell'attenuatore), sapendo che **16 dB** è un rapporto in potenza pari a **39,81** (vedi tabella dB), avremo:

$$Wout = 5 : 39,81 = 0,12 \text{ watt}$$

che arrotonderemo a **1,5 watt** o a 2 watt, per avere un certo margine di sicurezza.

Come vedesi nei due esempi riportati, più aumenta il valore di attenuazione, minore risulta il wattaggio della R1 rispetto a quello della R2.

Giunti a questo punto precisiamo anche che, applicando più resistenze di identico valore in **PARALLELO** o in **SERIE**, la potenza verrà moltiplicata per il numero di resistenze utilizzate, così se abbiamo posto **in serie** o **in parallelo** 3 resistenze da 1,5 watt, raggiungeremo una potenza di **1,5 x 3 = 4,5 watt**.

PER LE ALTRE CELLE

Per calcolare il valore ohmmico delle resistenze presenti sugli altri attenuatori descritti in questo articolo, dovremo utilizzare le formule riportate

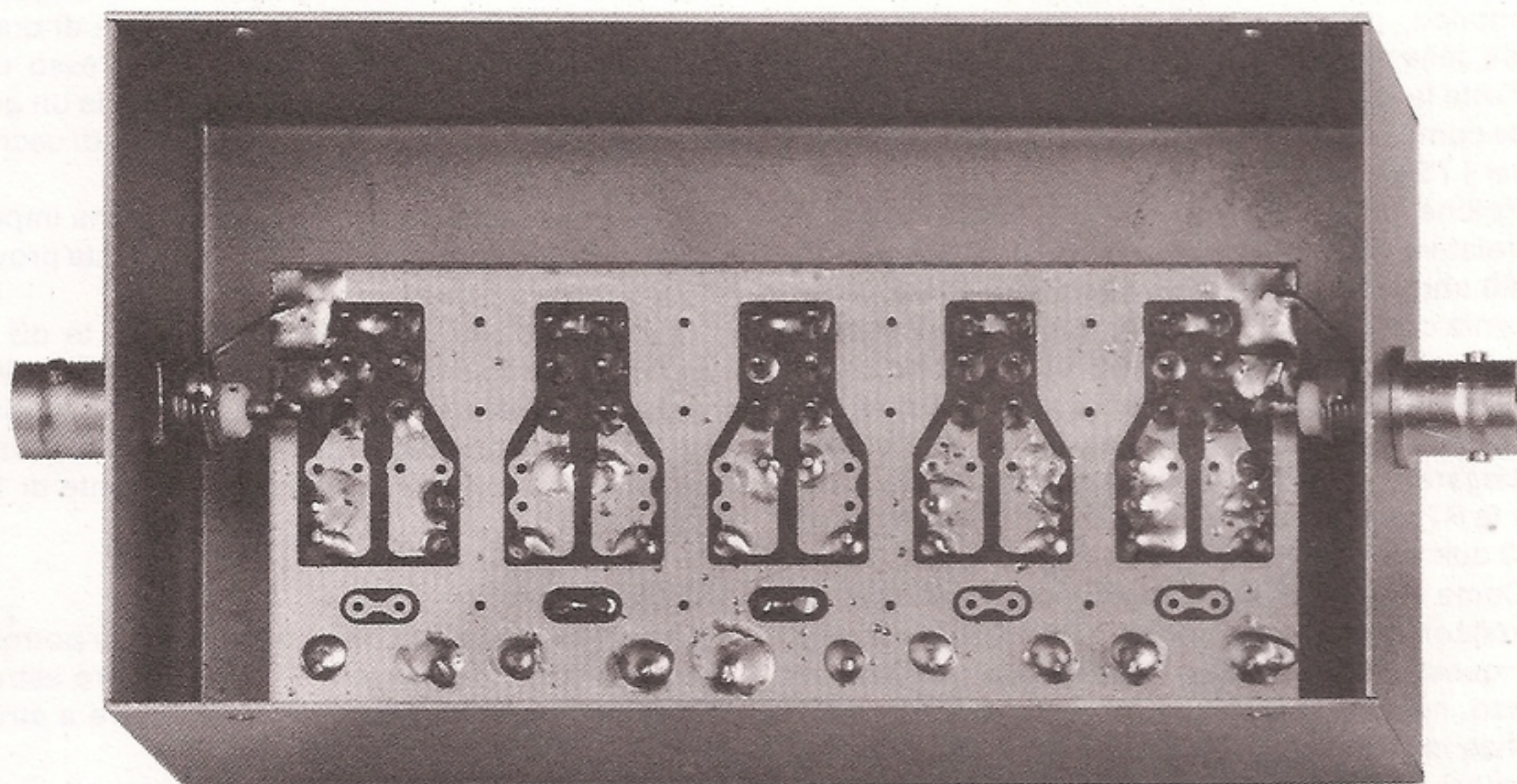


Fig. 10 Il circuito stampato andrà collocato entro la scatola metallica da noi fornita. Dopo aver fissato sui due lati i BNC, ne salderete il terminale centrale e la carcassa di massa alle due piste laterali, come vedesi in questa foto.

Con questo secondo dato possiamo ricavare la potenza da assegnare alla R2b, cioè alla resistenza R2 applicata sull'uscita, che sarà pari a:

$$R2b = 50 \times (0,12 : 68) = 0,08 \text{ watt}$$

Come abbiamo già accennato, anche se per la R2b è necessario utilizzare una potenza "minore", è consigliabile inserirla con lo stesso wattaggio della R2a per renderla reversibile, quindi sceglieremo per entrambe 3,6 watt (in pratica 4 watt).

Stabilito il wattaggio da assegnare alle R2, potremo calcolare quello della R1, facendo:

$$R1 = 5 - (3,6 + 0,08 + 0,12) = 1,2 \text{ watt}$$

nelle figg. 4-5-6-7.

Queste formule vi saranno utilissime per risolvere tutti quei problemi che, in futuro, vi si potrebbero presentare per calcolare una cella di attenuazione.

Riguardo alla potenza in **watt** da assegnare alle resistenze di questi diversi attenuatori, per evitare ulteriori calcoli, potrete sempre utilizzare resistenze di wattaggio **pari** alla potenza che applicherete sull'ingresso e, così facendo, "andrete sul sicuro".

Ad esempio, volendo applicare un attenuatore a T, a H, a O, all'uscita di un eccitatore da 3 watt, se utilizzerete tutte resistenze da 3 watt, sarete sempre e comunque certi che il nostro attenuatore sarà in grado di sopportare la potenza applicata.

Sfruttando tutti gli esempi riportati, se ora volete dotare di un attenuatore a scatti in dB un qualsiasi generatore AF o BF, avrete modo di attuarlo con estrema semplicità, usando una o più delle celle da noi riportate. Precisiamo ancora che **Z** è l'impedenza caratteristica che tale cella deve possedere, cioè **50 - 75 - 600 ohm**, mentre **A** è il **rapporto in tensione** corrispondente ai dB di attenuazione.

REALIZZAZIONE PRATICA

Avendo appreso come si calcola un qualsiasi attenuatore, potrete ora passare alla sua realizzazione pratica che, come si vedrà, è estremamente semplice.

Sul circuito stampato a doppia faccia con fori metallizzati siglato LX.748 monterete tutti i doppi deviatori e, come vedesi in fig. 8-9, nelle due piste poste in basso inserirete tutte le resistenze da mezzo watt incluse nel kit, secondo il loro esatto valore ohmmico, per non modificare le caratteristiche della cella attenuatrice.

Tutte le estremità delle resistenze andranno saldate come vedesi nella fig. 8 per i 50 ohm e nelle fig. 9 per i 75 ohm.

Poichè nel kit abbiamo inserito tutte le resistenze relative alle tre impedenze standard, cioè **50 - 75 - 600 ohm**, ciascuna resistenza andrà ovviamente inserita con il valore richiesto, riportato nell'elenco componenti sotto alla **IMPEDENZA** indicata.

Ammessi che vogliate costruire un attenuatore con una impedenza di 50 ohm, per la R1 dovete collegare in parallelo due resistenze da 12 ohm, per la R7 due resistenze in serie da 12 ohm e per la R10 due resistenze in serie da 27 ohm.

Come vedesi nei due schemi pratici, nei casi in cui occorrono due resistenze in **SERIE**, utilizzerete per questo collegamento la pista in rame posta in basso, nei casi in cui occorre applicare due resistenze in **PARALLELO**, userete i due fori supplementari presenti sotto alle due piste che fanno capo ai deviatori.

Lo stesso discorso vale anche per quei valori richiesti dalle impedenze relative a 75 ohm per la R1 dovete collegare in parallelo due resistenze da 15 ohm e per la R7 due resistenze in serie da 18 ohm, mentre per i 600 ohm, per ottenere il valore di R10 da 600 ohm, utilizzerete due resistenze in parallelo da 1.200 ohm, mentre per la R5 e la R6 da 5.000 ohm, due resistenze in parallelo da 10.000 ohm.

Una volta inserite tutte le resistenze, salderete sul circuito stampato i cinque **DOPPI DEVIATORI**.

Nei fori predisposti sui lati del contenitore collegherete poi i due BNC, sia per l'entrata che per l'uscita del segnale.

Con del filo di rame dovete ora collegare l'ultimo terminale centrale di due deviatori posti all'estremità del circuito, ai due connettori BNC, poi sulla carcassa metallica degli stessi dovete salda-

re un filo, che collegherete quindi alla massa del circuito stampato.

Questo collegamento è **IMPORTANTE**, se non lo effettuerete l'attenuatore potrebbe non funzionare correttamente.

Poichè una paglietta di Massa per questi BNC è difficilmente reperibile e a saldare un filo sul loro corpo, se non si dispone di un saldatore di adeguata potenza, si rischia di fare delle saldature "fredde", consigliamo di realizzare con del filo di rame stagnato un anello con uno spezzone di prolungamento (cioè una specie di 9).

Serrato questo anello tra pannello e vite di fissaggio del BNC, quando ne salderete l'estremità sulla massa del circuito stampato, otterrete un perfetto collegamento elettrico ed una perfetta schermatura.

Terminato il montaggio, potrete chiudere la vostra scatola metallica e, se possedete un oscilloscopio potrete subito verificare l'efficacia di questo attenuatore, inserendo nel suo ingresso un qualsiasi segnale AF, prelevato in uscita da un generatore che disponga di una impedenza di uscita pari a 50-52 ohm.

Se avrete realizzato l'attenuatore per una impedenza di 600 ohm, potrete servirvi per questa prova di un qualsiasi generatore BF.

Controllando in base all'attenuazione in dB il rapporto di tensione, constaterete che tutto colliemerà alla perfezione: così se attenuerete un segnale di 8 dB vedrete l'ampiezza ridursi di 2,5 volte e se lo attenuerete di 20 dB, ridursi esattamente di 10 volte.

COME SI USA

Una volta realizzato questo attenuatore potrete eseguire con estrema facilità delle misure estremamente accurate, senza dover ricorrere a strumenti decisamente costosi.

Ad esempio, se volete conoscere quale attenuazione introduce la vostra discesa di cavo coassiale dal tetto al piano terra, dove avete installato la TV, potrete misurare con un misuratore di campo quanti microvolt risultano presenti all'inizio discesa, poi, inserendo una attenuazione di 1 - 2 - 3 - 4, ecc. dB, anoterete a quanti microvolt corrisponde ogni salto di 1 dB.

A questo punto, togliete l'attenuatore e, collocando il misuratore di campo vicino alla TV, controllate i microvolt disponibili. Servendovi della tabella precedentemente approntata, saprete subito di quanti dB attenua il cavo installato.

Un altro esempio d'impiego potrebbe essere quello di valutare i dB di attenuazione di un controllo di toni o di un filtro cross-over.

Anche in questo caso si procederà per confronto, cioè si ruoterà il controllo di toni a metà corsa (attenuazione o esaltazione = 0), poi si verificherà con un oscilloscopio, oppure con un voltmetro in

alternata, l'ampiezza del segnale.

Di seguito ruoterete il potenziometro per la "massima" attenuazione, scegliendo una frequenza alta per gli acuti ed una bassa per i bassi e riscontrerete sempre sull'oscilloscopio o sul voltmetro il valore d'ampiezza ottenuto.

Riportando il potenziometro a metà corsa, applicherete sull'uscita del preamplificatore il nostro attenuatore costruito per una impedenza di 600 ohm, e inserirete progressivamente una attenuazione di 1 dB, di 2 dB, ecc., fino ad ottenere sullo schermo dell'oscilloscopio o sul voltmetro in alternata lo stesso valore che si raggiungeva ruotando il potenziometro per la sua massima attenuazione.

A questo punto, potrete fare la somma delle attenuazioni inserite ed affermare, senza possibilità di errore, che il vostro controllo di toni ha 12 - 15 - 20 dB di attenuazione o di esaltazione.

Un attenuatore può servire anche per il vostro oscilloscopio, per attenuare il segnale d'ingresso senza dover acquistare un costoso "puntaletto" di 10 volte, infatti, con una attenuazione di 20 dB, avrete una sonda che attenua un'ampiezza in tensione esattamente di 10 volte.

Se disponete di un generatore di AF, potrete poi stabilire la sensibilità del vostro ricevitore.

Per questo, sarà sufficiente collegare all'uscita del generatore AF questo attenuatore, poi regolare l'ampiezza del segnale in uscita su di un valore ben definito, ad esempio 10 microvolt.

Con una attenuazione di 20 dB, ridurrete l'ampiezza del segnale di 10 volte, cioè nel ricevitore entrerà un segnale di 1 microvolt, con una attenuazione di 30 dB ridurrete l'ampiezza di 31,6 volte, cioè nel ricevitore entrerà un segnale di soli 0,31 microvolt.

Se dovete pilotare un transverter con una potenza da 1 watt e sapete che il vostro trasmettitore eroga invece 10 watt, potrete costruire una sola cella che attenui 10 dB, questo perchè, come vedesi nella tabella dei dB, una attenuazione di 10 dB attenua in "potenza" 10 volte, quindi, applicando sull'ingresso 10 watt, in uscita troverete 1 watt.

Ovviamente, dovrete inserire nell'attenuatore delle resistenze a carbone in grado di dissipare la potenza in gioco, valore questo che potrete calcolare seguendo gli esempi precedentemente riportati.

VALORI FUORI STANDARD

Nella lista riportata in fig. 1 noterete che molte resistenze hanno dei valori fuori standard, quindi, per ottenere il valore richiesto, dovrete necessariamente collegare, in serie o in parallelo, due resistenze.

Il circuito stampato LX.748 da noi disegnato, dispone di piste e fori supplementari per applicare due resistenze, come vedesi nelle figg. 8 e 9.

Ponendo due resistenze in orizzontale, come

vedesi in fig. 8 e in fig. 9, per la R1, otterrete un **parallelo**, collegandole in verticale, come vedesi in fig. 8 per la R7 ed in fig. 9 per la R7 e R10, le inserirete in **serie**.

Chi costruirà un attenuatore idoneo per una **impedenza caratteristica di 600 ohm**, potrà avere qualche dubbio su come collegare le due resistenze R5-R6 entrambe da 10.000 ohm, poste in parallelo verso massa, e le R11-R12, una resistenza da 3.900 ohm con in parallelo una da 2.200 ohm, collegate sempre verso massa.

Infatti, sul circuito stampato non risulta presente alcun foro supplementare per collegare in parallelo verso "massa" due resistenze.

Questi fori non sono stati previsti, perchè questo problema si risolve con estrema facilità saldando nel foro presente sul lato superiore, **una resistenza** e sul lato inferiore, tra la pista e la massa, la **seconda resistenza**.

Per facilitarvi, vi indichiamo come ottenere quei valori fuori standard richiesti per le tre impedenze di 50 - 75 - 600 ohm collegando in serie o in parallelo due normali valori.

IMPEDENZA 50 OHM

R1 ... 6 ohm = due resistenze da 12 ohm in parallelo

R7 ... 24 ohm = due resistenze da 12 ohm in serie

R10 ... 54 ohm = due resistenze da 27 ohm in serie

IMPEDENZA 75 OHM

R1 ... 7,5 ohm = due resistenze da 15 ohm in parallelo

R7 ... 36 ohm = due resistenze da 18 ohm in serie

IMPEDENZA 600 OHM

R4 ... 140 ohm = una resistenza da 390 ohm con 220 ohm in parallelo

R5 ... 5.000 ohm = due resistenze da 10.000 ohm in parallelo

R7 ... 280 ohm = una resistenza da 100 ohm e 180 ohm in serie

R11 ... 1.400 ohm = una resistenza da 3.900 ohm con 2.200 ohm in parallelo

COSTO DI REALIZZAZIONE

Tutto il necessario per realizzare questo attenuatore siglato LX.748, cioè circuito stampato, deviatori, due BNC e relativo contenitore metallico forato e serigrafato (nel kit sono inseriti tutti i valori di resistenza richiesti per realizzare un attenuatore a 50, o a 75, o a 600 ohm) L. 27.500

Il solo circuito stampato LX.748 L. 4.800

Nei prezzi sopraindicati non sono incluse le spese postali di spedizione a domicilio.

Nel realizzare questo progetto abbiamo tenuto conto di tutte le caratteristiche di cui, qualsiasi tecnico in elettronica, desidera sia dotato un perfetto generatore di funzioni.

Per questo motivo, abbiamo sostituito la obsoleta manopola graduata, che non sempre risulta precisa, con un frequenzimetro digitale in grado di indicare esattamente la frequenza generata.

Inoltre, per poter controllare qualsiasi progetto digitale, alle normali onde sinusoidali, triangolari e quadre, tutte alternate, cioè con lo 0 rispetto alla massa, (le semionde positive o negative raggiungono la polarità opposta passando sempre dallo 0 di massa), abbiamo aggiunto anche due onde impulsive a livello logico TTL, cioè un segnale che partendo dagli 0 volt raggiunge un livello massimo di 5 volt.

Abbiamo infine inserito, oltre alla sintonia MANUALE, uno SWEEP, un BURST ed un deviatore, per MODULARE in AMPIEZZA il segnale generato. Non manca l'uscita di sincronismo per l'oscillo-

SCHEMA ELETTRICO

Osservando lo schema elettrico riportato in fig. 1, prima di sentenziare che questo circuito risulta troppo complesso per voi e adatto solo per chi ha già una elevata esperienza in campo elettronico, rivolgete lo sguardo anche allo schema pratico visibile in fig. 6 e vi accorgete quanto possa essere invece semplice realizzare tale montaggio.

Per semplificare ancor più lo schema elettrico, abbiamo evitato di congiungere assieme i piedini di alimentazione, pertanto, tutti i bollini contrassegnati da $-12V$ andranno a congiungersi allo stadio di alimentazione dei **12 volt negativi**, quelli invece contrassegnati da $+12V$, andranno a congiungersi allo stadio di alimentazione dei **12 volt positivi** e lo stesso dicasi per tutti i bollini indicati $-15V$ e $+5V$.

Ovviamente in pratica tale problema non esiste, perchè tutti questi collegamenti vengono effettuati

UN completo GENERATORE

scopio e un rivelatore a doppia semionda, per controllare visivamente la banda passante di un qualsiasi preamplificatore Hi-Fi di un finale di potenza, di un controllo di tono, oppure per verificare la frequenza di taglio di un qualsiasi filtro.

Riassumendo, le caratteristiche tecniche di questo generatore sono:

4 gamme di FREQUENZA

Escursione totale da 1 Hz a 100.000 Hz
Distorsione MAX. 0,3%
Max. ampiezza di uscita 10 v/pp

Forme d'onda:

SINUSOIDALE - TRIANGOLARE - QUADRA
QUADRA a livello TTL
IMPULSIVA a livello TTL

Funzioni di uscita:

SWEEP da 0,3 Hz a 20 Hz
BURST da 0,3 Hz a 20 Hz
Modulazione AM da 0 al 100%

In poche parole, abbiamo cercato di realizzare un generatore di funzioni altamente professionale, che è sì possibile reperire in commercio, ma soltanto spendendo una cifra dieci volte superiore al costo di tale kit.

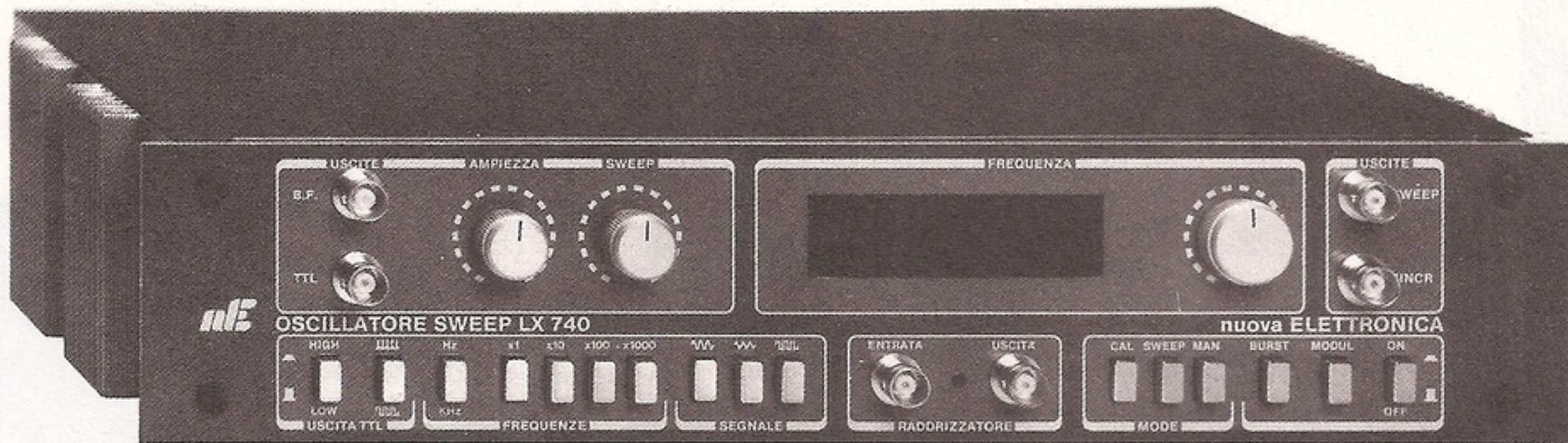
dalle piste in rame presenti sul circuito stampato da noi disegnato.

Sempre nell'intento di fornirvi uno schema perfettamente "leggibile", abbiamo preferito disegnare tutti i commutatori come se fossero dei rotativi o dei semplici deviatori a levetta, anche se poi, in pratica, abbiamo utilizzato dei deviatori a slitta.

Prendendo come riferimento il commutatore S4, se esso fosse un "rotativo" come da noi disegnato, avremmo un SOLO commutatore a 1 via 4 posizioni, in realtà, invece, ci ritroviamo con QUATTRO PULSANTI, ognuno dei quali esegue 1 SOLA commutazione, quindi il PRIMO tasto ci consentirà di collegare il condensatore C6, il SECONDO tasto ci permetterà di collegare il condensatore C7 (escludendo automaticamente C6 e gli altri del gruppo), il TERZO tasto, il condensatore C8 ed infine il QUARTO tasto, il condensatore C9.

Lo stesso dicasi per il commutatore siglato S3 (vedi S3A - S3B - S3C), che, per ogni TASTO pigiato, ci permetterà di selezionare la funzione di MANUALE - SWEEPATO o di CALIBRAZIONE.

Anche se questi commutatori a slitta risultano più costosi, non dobbiamo dimenticarci che offrono dei vantaggi non trascurabili, ad esempio con essi non c'è alcuna possibilità di commettere errori nel collegamento, di fare dei grovigli di fili che



Costruendo questo generatore di funzioni, oltre ad ottenere in uscita onde sinusoidali, triangolari, quadre e segnali compatibili per integrati TTL, avrete anche la possibilità di vedere sullo schermo di un qualsiasi oscilloscopio la curva di risposta dei vari filtri, o la banda passante di qualsiasi preamplificatore o stadio finale di potenza.

di FUNZIONI da 1 Hz a 100 KHz

possono provocare delle autooscillazioni, di modificare le capacità residue da montaggio a montaggio, ecc.

Tali commutatori inoltre, si rivelano per noi molto utili in fase di progettazione, perchè ci consentono di stabilire se la posizione prescelta sullo stampato determina o meno deleteri accoppiamenti capacitativi, quindi, se constatiamo nei prototipi che montiamo un simile inconveniente, possiamo correggere subito il circuito stampato ed avere così la matematica certezza che il progetto che monterete sarà perfetto.

Passando allo schema elettrico riprodotto in fig. 1, diciamo subito che il "cuore" di tutto il circuito è l'integrato IC3, un XR.2206 della Exar, che da solo è in grado di generare le tre forme d'onda richieste, sinusoidali-triangolari-quadre, che, con circuiti esterni, potremo modulare in frequenza, in ampiezza, o ad intervalli costanti, per ottenere treni di forme d'onda diverse.

Anche se l'XR.2206 è il componente principale del nostro generatore, è evidente che senza la serie di integrati, transistor e circuiti di commutazione che gli fanno da contorno, tale integrato rimarrebbe del tutto inattivo.

Per iniziare vi diremo subito che il commutatore S4, collegando tra i piedini 5-6 una delle quattro

capacità C6, C7, C8 e C9, consente di ottenere quattro gamme di frequenze, così suddivise:

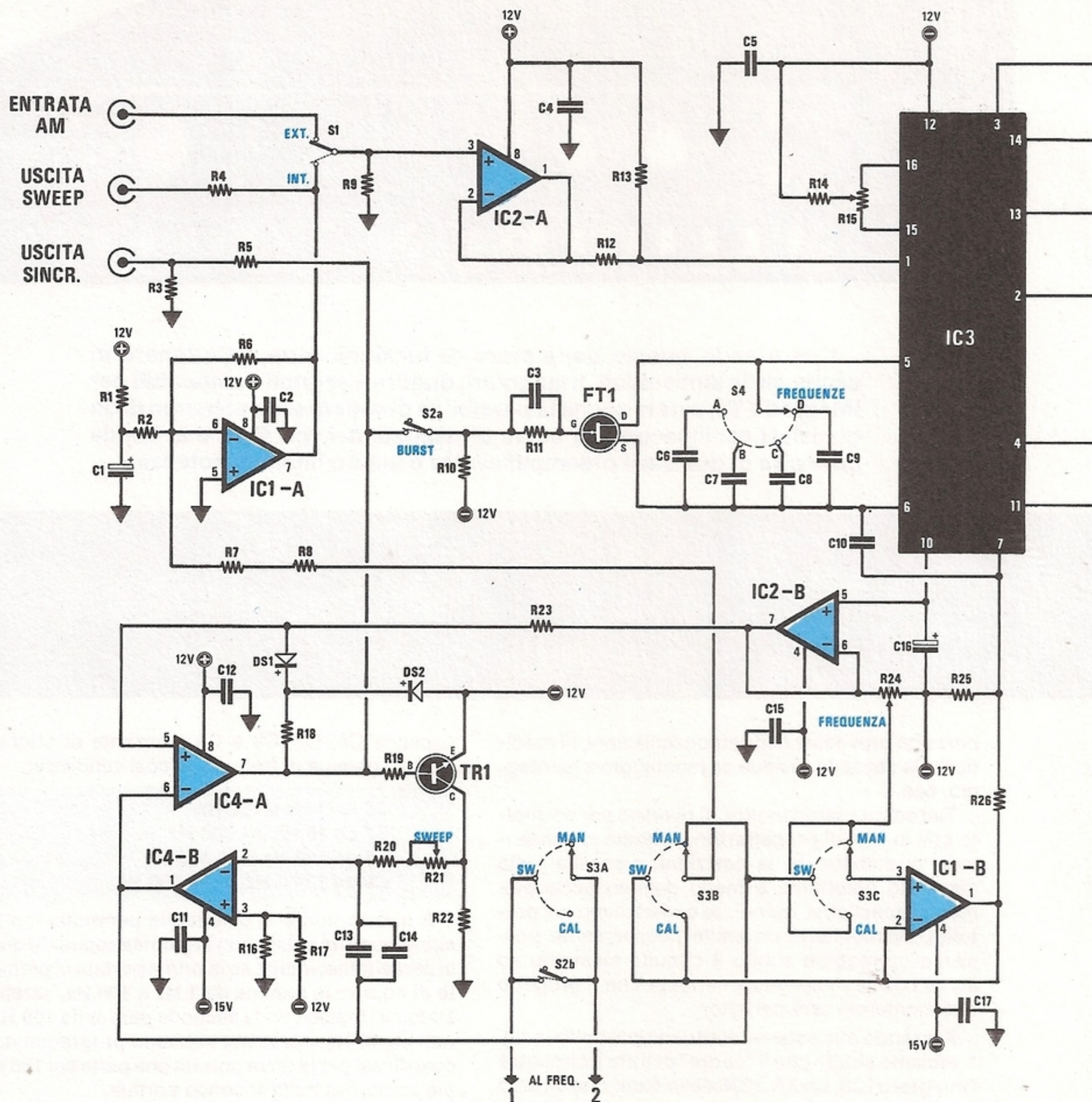
C6 da 1 Hz a 100 Hz
 C7 da 10 Hz a 1.000 Hz
 C8 da 100 Hz a 10.000 Hz
 C9 da 1.000 Hz a 100.000 Hz

A questo punto vi chiederete per quale motivo abbiamo sormontato con la gamma seguente quella precedente; infatti, se la prima portata ci permette di coprire la gamma da 1 Hz a 100 Hz, sarebbe stato più logico con la seconda partire da 100 Hz e non da 10 Hz, come noi abbiamo programmato e così dicasi per la terza portata che parte dai 100 Hz, già compresa nella seconda portata.

La scelta di questa suddivisione, come constaterete in seguito, sarà utilissima per visualizzare la banda passante di qualsiasi apparecchiatura di BF sullo schermo di un oscilloscopio.

Se non avessimo adottato questo accorgimento ci sarebbe stato difficile effettuare tali controlli, in particolar modo se la frequenza interessata fosse venuta a trovarsi all'inizio o alla fine di ogni gamma.

Per sintonizzare il generatore da un estremo all'altro della gamma prescelta dal commutatore S4, è sufficiente variare la CORRENTE d'assorbimen-



to del piedino 7 e tale operazione la possiamo effettuare in due modi:

MANUALMENTE, ruotando il potenziometro multigiri R24;

AUTOMATICAMENTE, ruotando il commutatore S3 dalla posizione **manuale** alla posizione SWEEP.

(NOTA: avendo utilizzato dei commutatori a slitta, in realtà dovremo premere il commutatore S3 siglato "SWEEP").

La funzione MANUALE sarà utile per prelevare dal generatore una ben determinata frequenza, ad esempio di 100-101-106 Hz, oppure di 8.324-8.500-8.960 Hz, di 11.000-12.325-75.800 Hz, ecc., come normalmente si fa con un qualsiasi generatore di BF.

La funzione AUTOMATICA consente invece di prelevare sull'uscita tutta la gamma prescelta "SWIPPATA", così che, commutando S4 sulla pri-

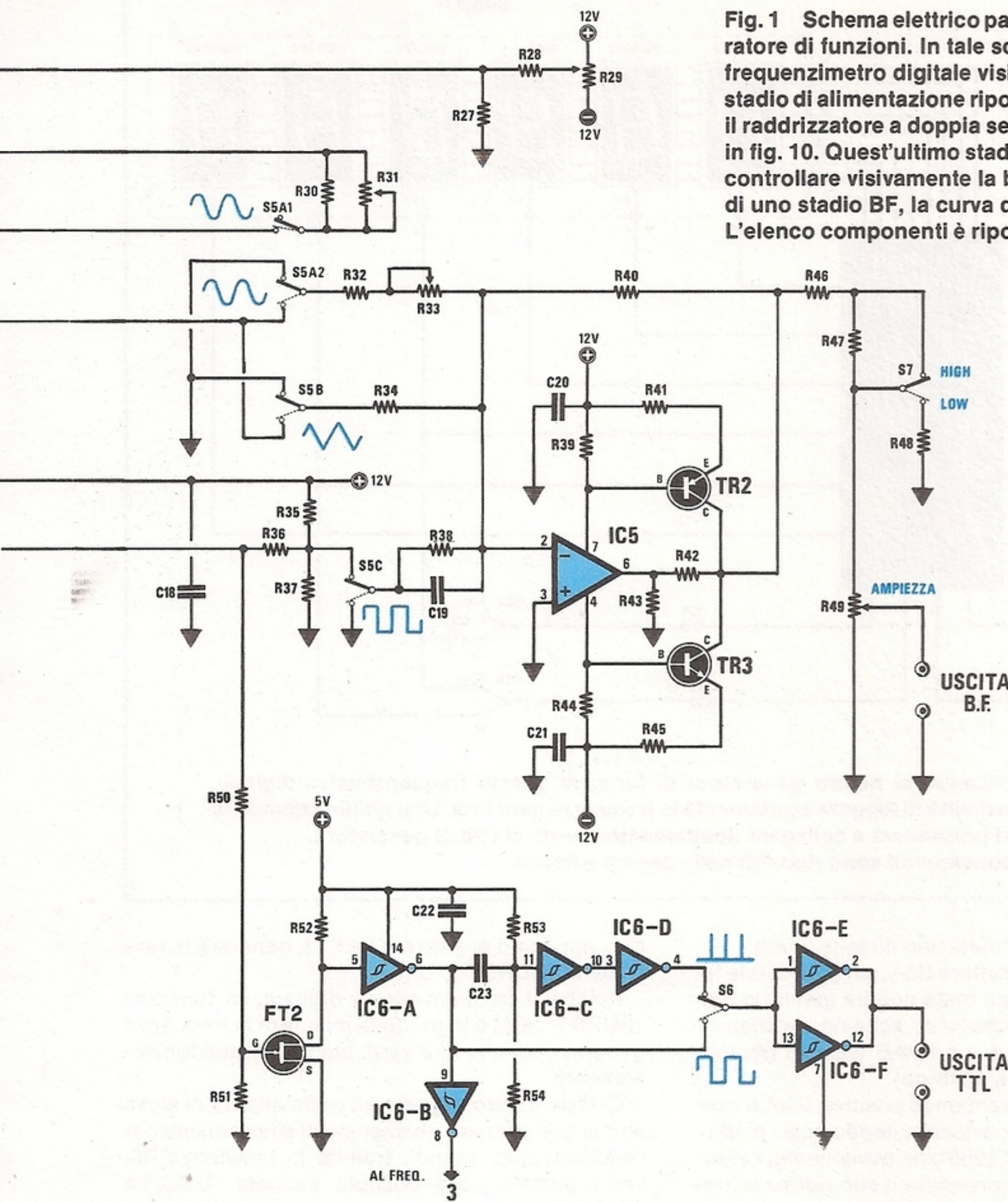


Fig. 1 Schema elettrico parziale del generatore di funzioni. In tale schema manca il frequenzimetro digitale visibile in fig. 2, lo stadio di alimentazione riportato in fig. 4 ed il raddrizzatore a doppia semionda visibile in fig. 10. Quest'ultimo stadio ci servirà per controllare visivamente la banda passante di uno stadio BF, la curva di un filtro, ecc. L'elenco componenti è riportato a pag. 47.

ma portata, in uscita avremo in progressione 1-2-3-4-5 Hz, ecc., fino a 100 Hz, sulla seconda portata, partendo dalla frequenza minima di 10 Hz si raggiungerà il massimo di 1.000 Hz, e lo stesso dicasi per le altre due portate superiori, fino a raggiungere un massimo di 100.000 Hz.

Queste frequenze swippate ci consentiranno di controllare sullo schermo dell'oscilloscopio la risposta in frequenza di un amplificatore, di verifica-

re l'azione dei controlli di tono, la banda passante di eventuali filtri, ecc.

Il fet FT1, collegato ai piedini 5-6 di IC3, ci servirà per ottenere la funzione di BURST, cioè per ricavare dei treni d'onda (vedi fig. 23), che, come spiegheremo, ci consentiranno di verificare il comportamento di qualsiasi rete di "controreazione" di un qualunque amplificatore, oppure la risposta di intervento di un qualsiasi compressore o di stabilire

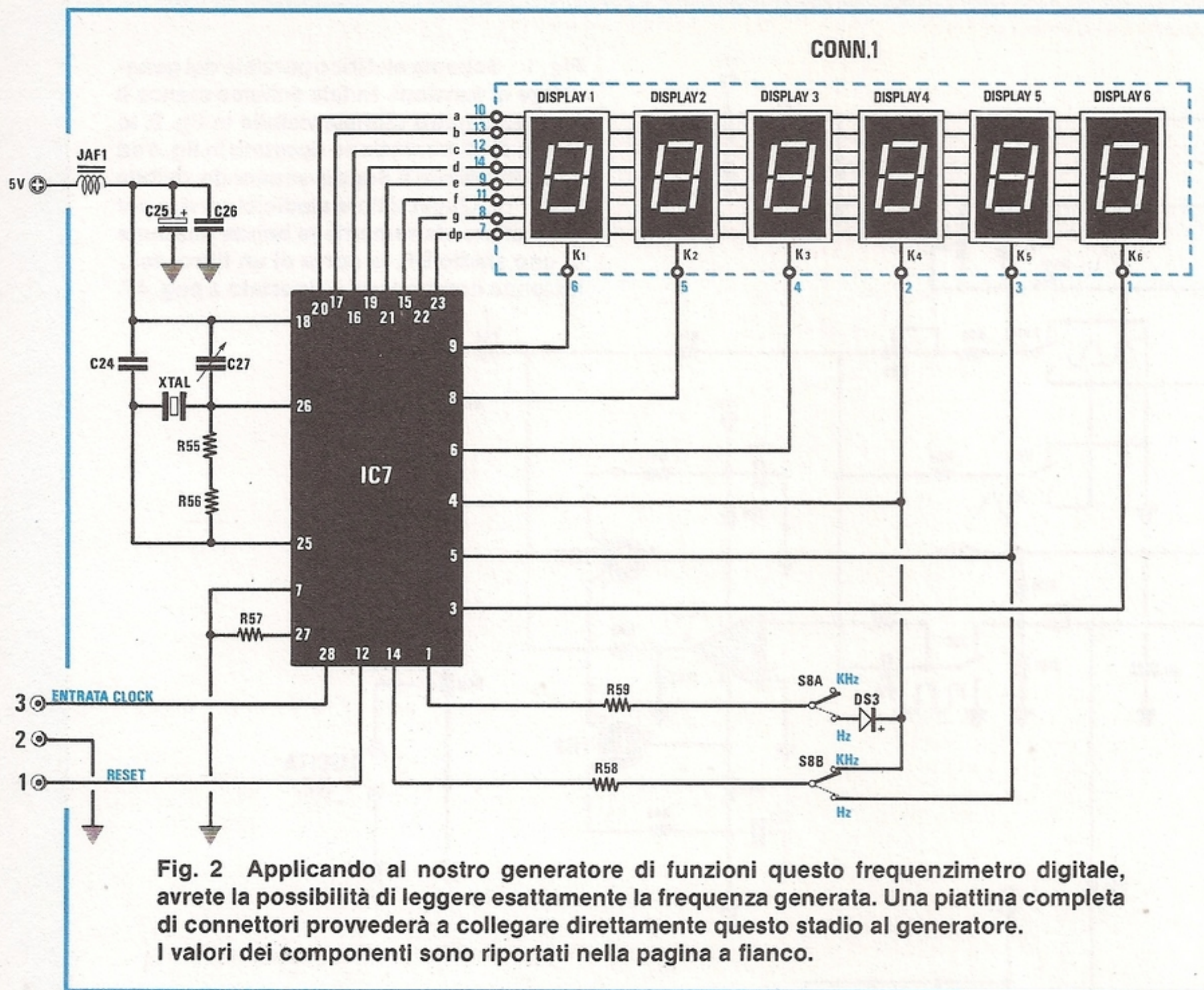


Fig. 2 Applicando al nostro generatore di funzioni questo frequenzimetro digitale, avrete la possibilità di leggere esattamente la frequenza generata. Una piattina completa di connettori provvederà a collegare direttamente questo stadio al generatore. I valori dei componenti sono riportati nella pagina a fianco.

se un alimentatore risulta ben dimensionato.

Chiudendo l'interruttore S2A, sul gate di tale fet giungerà il segnale ad onda quadra generato dall'integrato LM.358, che nello schema elettrico risulta siglato con IC4-A e IC4-B (vedi in basso a sinistra dello schema elettrico).

In presenza delle semionde positive, il fet si porterà in conduzione, cortocircuitando così i piedini 5-6 dell'integrato XR.2206 che, ovviamente, cesserà di oscillare, per riprendere il suo normale funzionamento quando sul gate del fet giungeranno le semionde negative.

Per quanto riguarda l'integrato LM.358, precisiamo che l'operazionale IC4-B viene sfruttato come generatore di onde triangolari, la cui frequenza potrà variare da un minimo di 0,3 Hz ad un massimo di 20 Hz circa, ruotando da un estremo all'altro il potenziometro R21 indicato con "Sweep".

L'operazionale IC4-A viene invece utilizzato come "squadratore", pertanto, sulla sua uscita (piedino 7) preleveremo un segnale ad onda quadra

che, applicato al gate del fet FT1, genererà la funzione di "BURST".

Poichè il frequenzimetro digitale, in funzione "BURST", non è in grado di misurare la frequenza generata, tramite S2B verrà bloccato il suo funzionamento.

Questo stesso segnale ad onda quadra ci serve anche per ottenere un segnale di sincronismo per l'oscilloscopio, quindi, tramite la resistenza R5, verrà portato sulla boccia indicata "USCITA SINCR."

Il segnale ad onda triangolare, presente invece sul piedino 1 di uscita di IC4-B, sarà utile per swipare, tramite S3, la gamma da noi prescelta.

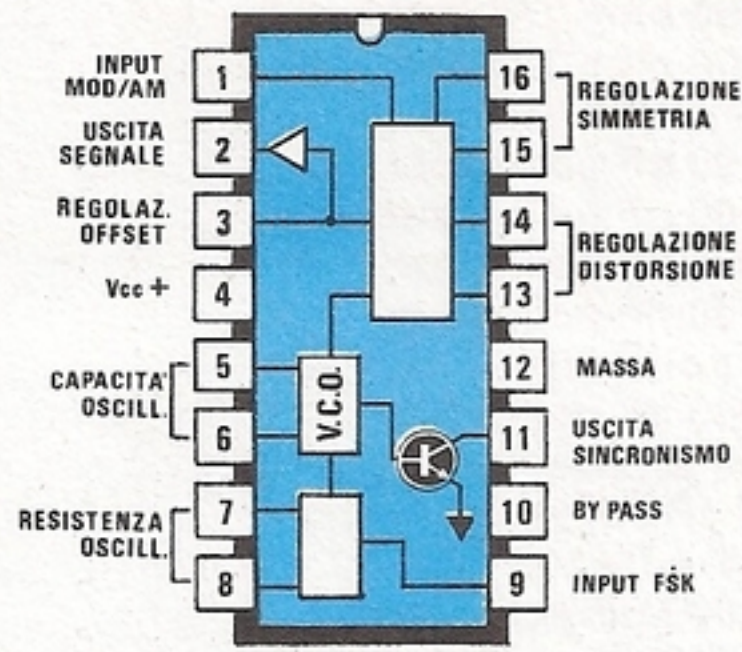
Come potrete constatare, quando il triplo deviatore S3-A, S3-B ed S3-C verrà ruotato dalla posizione MANUALE a quella di SWEEP, l'ingresso non invertente (piedino 3) di IC1-B verrà scollegato dal potenziometro multigiri R24 e collegato all'uscita (piedino 1) del generatore IC4-B di onde triangolari.

Sull'uscita di IC1-B (piedino 1) avremo una ten-

ELENCO COMPONENTI LX.740 - LX.741

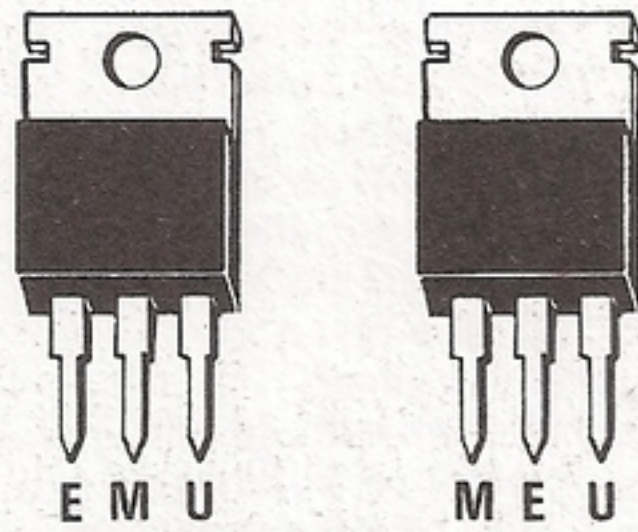
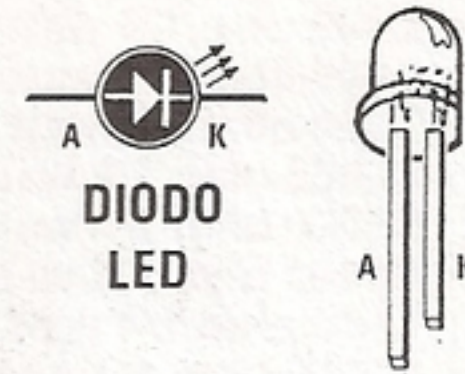
R1 = 10.000 ohm 1/4 watt	R64 = 22.000 ohm 1/4 watt
R2 = 2.200 ohm 1/4 watt	R65 = 22.000 ohm 1/4 watt
R3 = 1.800 ohm 1/4 watt	R66 = 22.000 ohm 1/4 watt
R4 = 2.200 ohm 1/4 watt	C1 = 10 mF elettr. 25 volt
R5 = 10.000 ohm 1/4 watt	C2 = 100.000 pF poliestere
R6 = 12.000 ohm 1/4 watt	C3 = 100.000 pF poliestere
R7 = 10.000 ohm 1/4 watt	C4 = 100.000 pF poliestere
R8 = 1.000 ohm 1/4 watt	C5 = 100.000 pF poliestere
R9 = 47.000 ohm 1/4 watt	C6 = 1 mF poliestere
R10 = 100.000 ohm 1/4 watt	C7 = 100.000 pF poliestere
R11 = 1 megaohm 1/4 watt	C8 = 10.000 pF poliestere
R12 = 10.000 ohm 1/4 watt	C9 = 1.000 pF poliestere
R13 = 68.000 ohm 1/4 watt	C10 = 56 pF a disco
R14 = 1.000 ohm 1/4 watt	C11 = 100.000 pF poliestere
R15 = 22.000 ohm trimmer	C12 = 100.000 pF poliestere
R16 = 100.000 ohm 1/4 watt	C13 = 1 mF poliestere
R17 = 100.000 ohm 1/4 watt	C14 = 1 mF poliestere
R18 = 1.500 ohm 1/4 watt	C15 = 100.000 pF poliestere
R19 = 15.000 ohm 1/4 watt	C16 = 10 mF elettr. 25 volt
R20 = 22.000 ohm 1/4 watt	C17 = 100.000 pF poliestere
R21 = 2,2 megaohm pot.lineare	C18 = 100.000 pF poliestere
R22 = 1.500 ohm 1/4 watt	C19 = 56 pF a disco
R23 = 33.000 ohm 1/4 watt	C20 = 100.000 pF poliestere
R24 = 10.000 ohm pot. 10 giri	C21 = 100.000 pF poliestere
R25 = 1,5 megaohm 1/4 watt	C22 = 100.000 pF poliestere
R26 = 10.000 ohm 1/4 watt	C23 = 330 pF a disco
R27 = 47.000 ohm 1/4 watt	* C24 = 39 pF a disco
R28 = 100.000 ohm 1/4 watt	* C25 = 100 mF elettr. 16 volt
R29 = 1 megaohm trimmer	* C26 = 100.000 pF poliestere
R30 = 470 ohm 1/4 watt	* C27 = 4,5-20 pF compensatore
R31 = 1.000 ohm trimmer	C28 = 100.000 pF poliestere
R32 = 1.000 ohm 1/4 watt	C29 = 100.000 pF poliestere
R33 = 5.000 ohm trimmer	C30 = 100.000 pF poliestere
R34 = 8.200 ohm 1/4 watt	C31 = 100.000 pF poliestere
R35 = 4.700 ohm 1/4 watt	C32 = 15 pF a disco
R36 = 2.200 ohm 1/4 watt	DS1-DS5 = diodo BAY.71
R37 = 220 ohm 1/4 watt	* DISPLAY 1-6 = display tipo LT.303
R38 = 1.800 ohm 1/4 watt	* JAF1 = impedenza 10 microhenry
R39 = 470 ohm 1/4 watt	* XTAL = quarzo 10 MHz
R40 = 18.000 ohm 1/4 watt	TR1 = NPN tipo BC.237
R41 = 22 ohm 1/4 watt	TR2 = PNP tipo BC.212
R42 = 390 ohm 1/4 watt	TR3 = NPN tipo BC.237
R43 = 100 ohm 1/4 watt	FT1 = fet tipo MPF 102
R44 = 470 ohm 1/4 watt	FT2 = fet tipo MPF 102
R45 = 22 ohm 1/4 watt	IC1 = LM.358
R46 = 47 ohm 1/4 watt	IC2 = LM.358
R47 = 1.000 ohm 1/4 watt	IC3 = XR.2206
R48 = 120 ohm 1/4 watt	IC4 = LM.358
R49 = 1.000 ohm pot. lineare	IC5 = TL.081
R50 = 22.000 ohm 1/4 watt	IC6 = SN.74LS14
R51 = 3.300 ohm 1/4 watt	* IC7 = ICL.7216-D
R52 = 4.700 ohm 1/4 watt	IC8 = TL.081
R53 = 4.700 ohm 1/4 watt	IC9 = TL.082
R54 = 10.000 ohm 1/4 watt	S1 = deviatore 1 tasto
* R55 = 10 megaohm 1/4 watt	S2 = deviatore 1 tasto
* R56 = 10 megaohm 1/4 watt	S3 = commutat. 3 tasti dip.
* R57 = 100.000 ohm 1/4 watt	S4 = commutat. 4 tasti dip.
* R58 = 10.000 ohm 1/4 watt	S5 = commutat. 3 tasti dip.
* R59 = 10.000 ohm 1/4 watt	S6 = deviatore 1 tasto
R60 = 100.000 ohm 1/4 watt	S7 = deviatore 1 tasto
R61 = 22.000 ohm 1/4 watt	* S8 = deviatore 1 tasto
R62 = 22.000 ohm 1/4 watt	
R63 = 22.000 ohm 1/4 watt	

NOTA: I componenti contrassegnati dall'asterisco fanno parte dello schema di fig. 2, concernente lo stadio del frequenzimetro digitale.



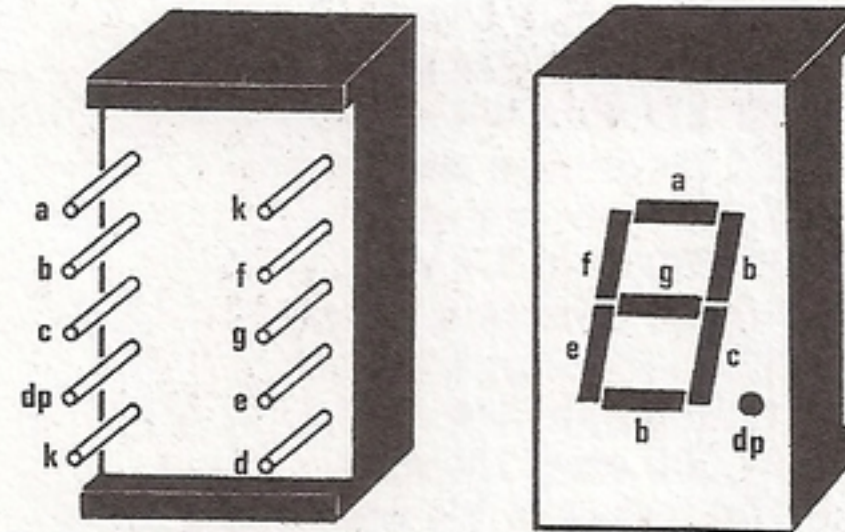
XR2206

Fig. 3 Connessioni di tutti gli integrati, display, transistor e fet necessari per tale progetto. Le connessioni degli integrati sono viste da sopra, mentre quelle dei transistor e del fet da sotto.

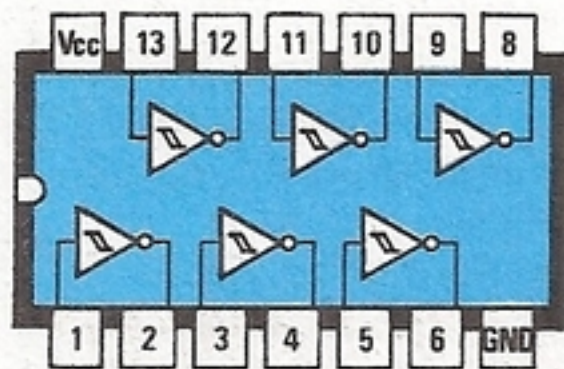


μA7805 - μA7812

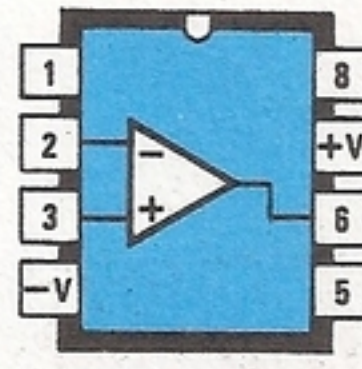
μA7912



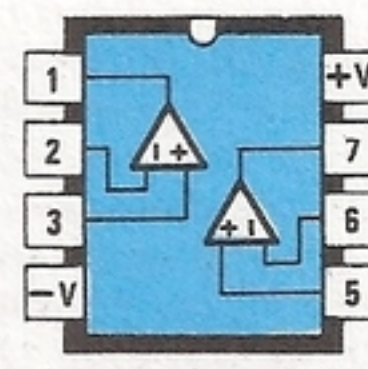
LT313R - LT303



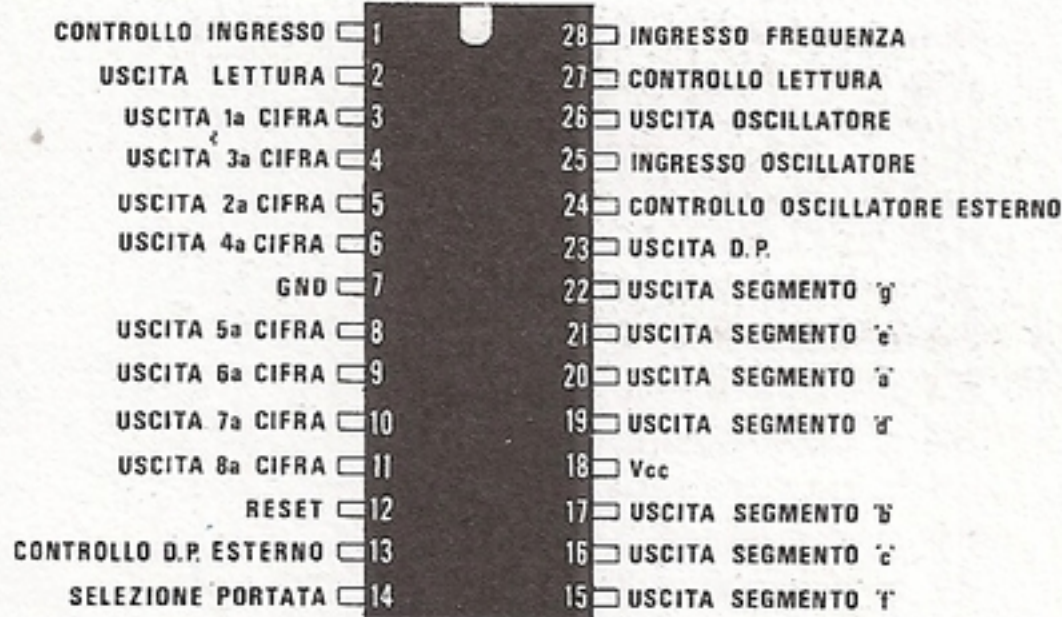
SN74LS14



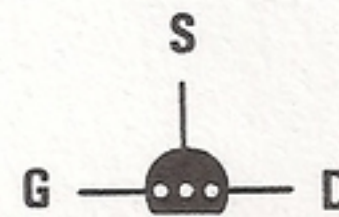
TL081



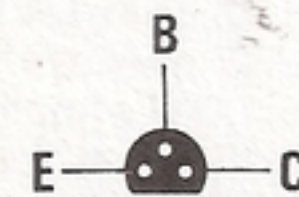
TL082 - LM 358



ICM7216D



MPF 102



BC 237 - BC 212

NOTA: Lo stadio del frequenzimetro digitale (vedi fig. 2), essendo facoltativo, va richiesto separatamente. Per questo motivo, nel kit del generatore di funzioni non sono compresi nè l'ICM.7216/D, nè i 6 display, nè il quarzo da 10 MHz e la piattina cablata di collegamento.

sione che varierà da un minimo di — **12 volt** ad un massimo di — **9 volt** e, di conseguenza, risultando questa uscita collegata, tramite la resistenza R26 da 10.000 ohm, al piedino 7 dell'integrato XR.2206, varierà la corrente di assorbimento e, automaticamente, varierà la frequenza generata.

La tensione presente sull'uscita di IC1-B verrà anche inviata, tramite la sezione B del commutatore S3, sull'ingresso "invertente" (piedino 6 di IC1-A), per ricavare così un'onda triangolare necessaria a "swippare" l'ingresso dell'oscilloscopio.

(**NOTA:** per questa specifica funzione dovrete collegare l'uscita del circuito in prova all'ingresso ASSE X dell'oscilloscopio, mentre l'ingresso ASSE Y dell'oscilloscopio andrà collegato all'uscita "SWEEP" del generatore).

A questo punto è ovvio domandarsi a cosa serva l'operazionale IC1-A che, ricevendo sull'ingresso un'onda triangolare da IC1-B, la restituisce perfettamente identica sulla sua uscita.

A tale interrogativo rispondiamo subito dicendo che l'onda triangolare fornita in uscita da IC1-B presenta lo svantaggio di variare da un minimo di — 12 volt ad un massimo di — 9 volt, mentre per l'oscilloscopio ci occorre un'onda triangolare che da un massimo di **1,5 volt positivi**, passando dallo 0, raggiunga un minimo di **1,5 volt negativi**.

La funzione svolta da IC1-A è appunto quella di trasformare questa onda triangolare NEGATIVA in un'onda SIMMETRICA rispetto alla MASSA.

Il deviatore S1, visibile in alto a sinistra nello schema elettrico, se dalla posizione EXT viene posto in posizione INTERNA, ci permetterà di modulare in AMPIEZZA il segnale di BF e questa funzione si rivelerà estremamente utile per controllare la dinamica di un qualsiasi amplificatore o compressore.

A questo punto, possiamo volgere lo sguardo al lato destro dello schema elettrico di fig. 1.

Partendo dall'alto verso il basso, noteremo subito i deviatori S5-A1, S5-A2, S5-B, S5-C, che ci permetteranno di prelevare da IC3 le tre diverse forme d'onda:

- = **Chiudendo S5-A1 e S5-A2**
preleveremo le **ONDE SINUSOIDALI**.
- = **Chiudendo S5-B**
preleveremo le **ONDE TRIANGOLARI**.
- = **Chiudendo S5-C**
preleveremo le **ONDE QUADRE**.

Poiché l'ampiezza di questi segnali risulterebbe insufficiente per qualsiasi uso pratico, è necessario amplificarla e a tale scopo utilizzeremo un operazionale tipo TL.081, siglato IC5, che a sua volta piloterà uno stadio finale di potenza a simmetria complementare, indicato nello schema elettrico di fig. 1 con le sigle TR2 e TR3.

Con tale stadio riusciremo ad ottenere in uscita

le tre forme d'onda con un'ampiezza massima di **10 volt picco/picco** perfettamente simmetriche, vale a dire che, rispetto allo 0 (cioè alla massa), avremo un segnale che raggiungerà sul bocchettone di uscita un massimo di **5 volt POSITIVI** ed un minimo di **5 volt NEGATIVI** (vedi fig. 20).

Poiché questo generatore verrà utilizzato anche per preamplificatori che necessitano di segnali di ingresso di pochi millivolt, abbiamo inserito sull'uscita un attenuatore (vedi S7), che limiterà l'ampiezza di circa **20 dB**, vale a dire potremo ottenere in uscita **1 volt** massimo, anziché 10.

Il potenziometro R49 ci permetterà infine di attenuare manualmente il livello d'uscita da un minimo di **0 volt** ad un massimo di **1 volt**, per poterlo così adattare alla sensibilità d'ingresso dell'apparato che vorremo controllare.

Poiché tale generatore di BF deve essere in grado di fornire anche segnali ad **onda quadra** o **impulsivi**, compatibili TTL, per pilotare o controllare, qualsiasi apparecchiatura digitale, abbiamo aggiunto al circuito uno stadio supplementare.

Per ottenere questo **livello logico 0-1**, cioè un segnale che partendo da una tensione di 0 volt raggiunga un massimo di 5 volt positivi (vedi fig. 21), dal piedino 11 dell'XR.2206 preleveremo le sole **ONDE QUADRE**, che applicheremo sull'ingresso del fet FT2, il quale, a sua volta, piloterà l'inverter IC6-A.

Dall'uscita di questo inverter, contenuto nell'interno dell'integrato SN.74LS14, potremo prelevare un'onda quadra con un duty-cycle del 50% compatibile TTL.

Questo stesso segnale, invertito da IC6 verrà sfruttato anche come frequenza di clock per il **frequenzimetro della sintonia digitale**.

Gli altri due inverter IC6-C ed IC6-D, sempre contenuti nell'interno dell'SN74LS14, li utilizzeremo per ricavare degli impulsi positivi di circa 600 nanosecondi, sempre utili per controllare apparecchiature digitali.

Il deviatore S6 consentirà infine di scegliere una delle due forme d'onda che verranno ripulite e potenziate dai due inverter IC6-E ed IC6-F collegati in parallelo per ottenere una maggiore corrente in uscita.

Completata la descrizione del generatore di BF, passiamo ora alla fig. 2, dove è riprodotto lo schema elettrico del frequenzimetro digitale a 6 cifre.

Anche se sappiamo che, completando questo generatore di BF con un frequenzimetro digitale il costo subirà un aumento di circa 60.000 lire, senza di esso risulterebbe praticamente impossibile conoscere esattamente la frequenza generata, o controllare sullo schermo di un oscilloscopio la curva di risposta di un amplificatore, o di un controllo di tono, o di un filtro, perciò tale accessorio risulta indispensabile per questo strumento.

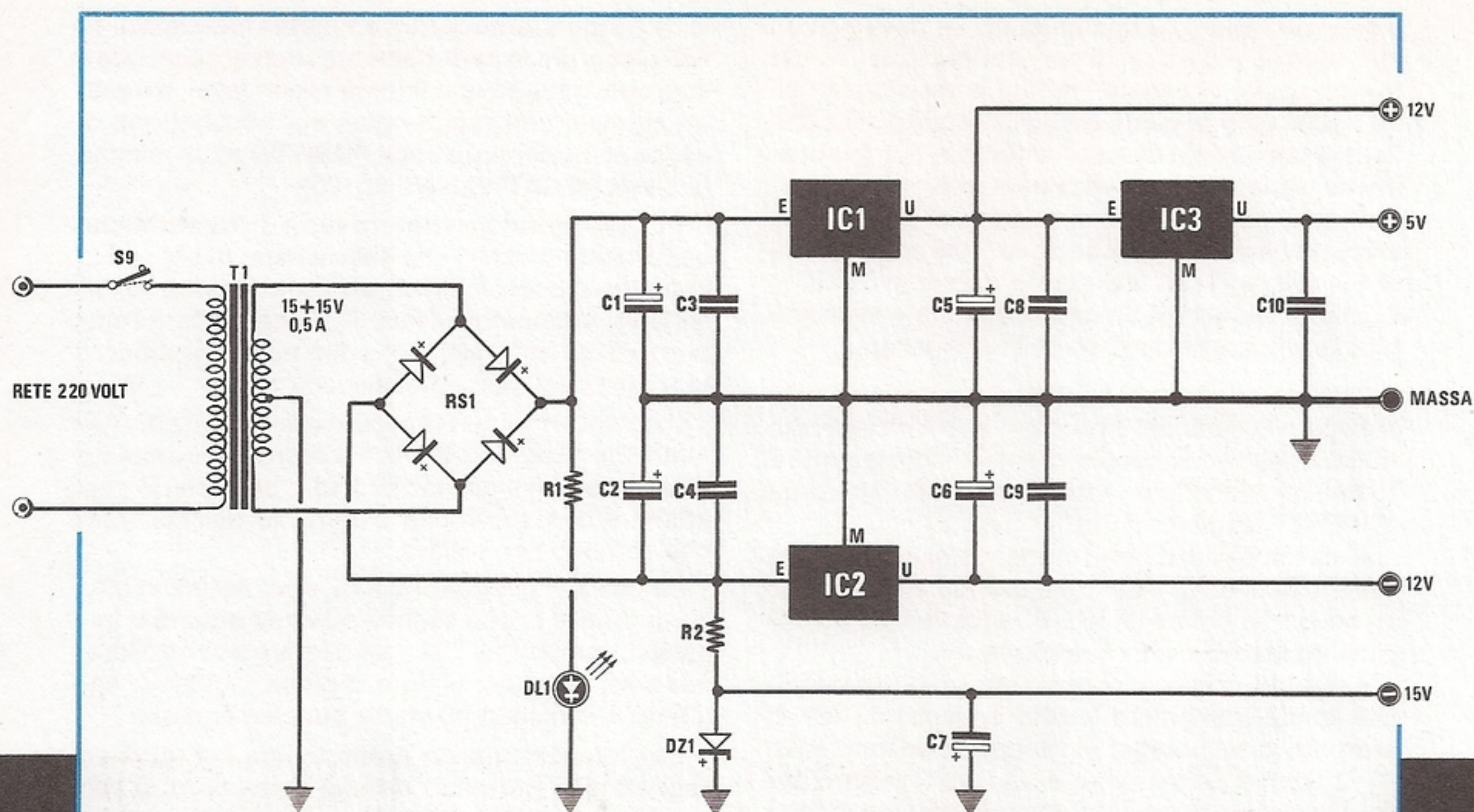


Fig. 4 Schema elettrico completo dello stadio di alimentazione. Anche tutti i componenti di questo stadio, compreso il trasformatore T1, fanno parte di un kit separato siglato LX.742. L'elenco componenti è riportato nella pagina a fianco.

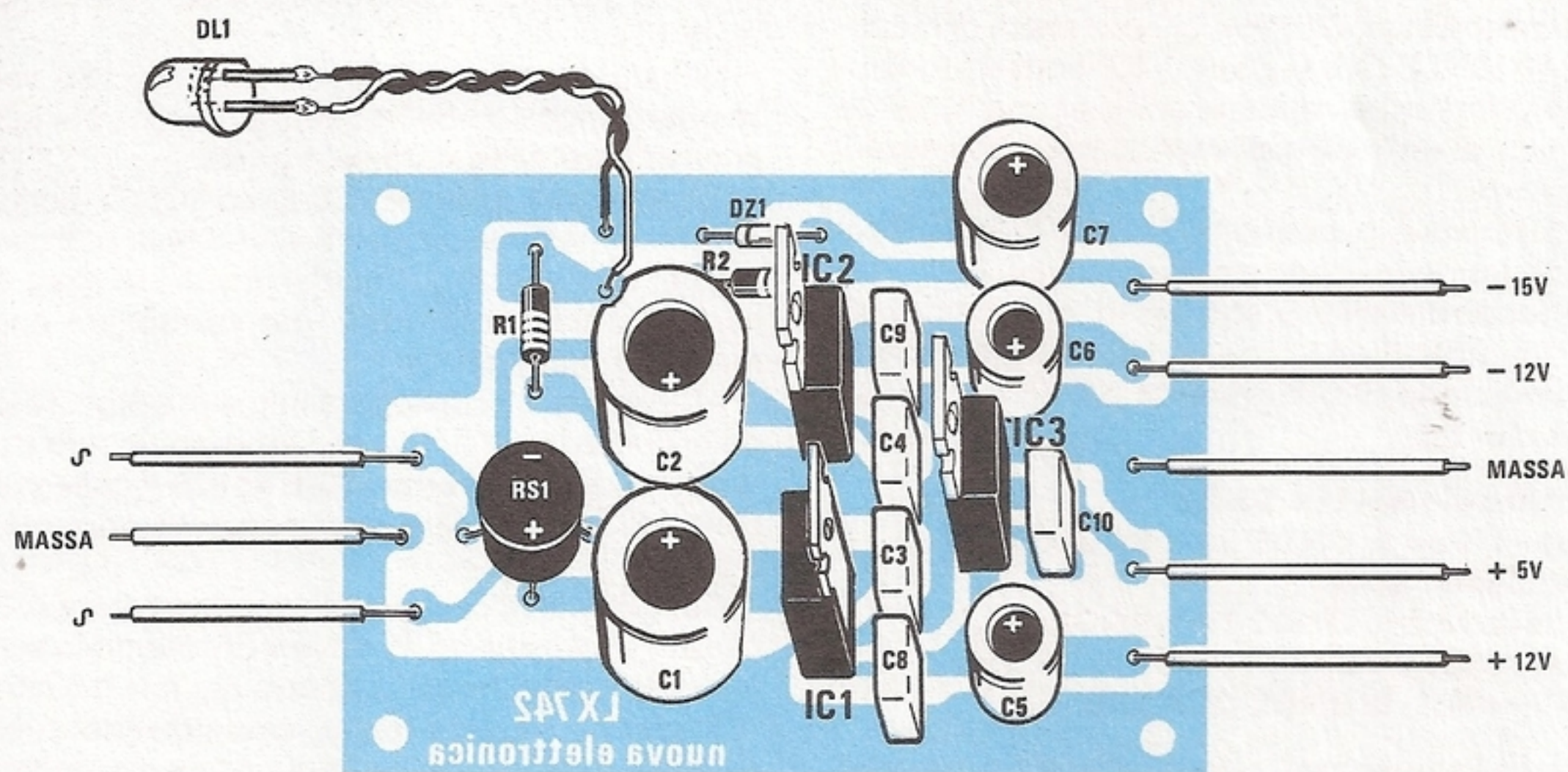


Fig. 5 Schema pratico dello stadio di alimentazione. I tre fili riportati a sinistra andranno a collegarsi al secondario di T1, mentre i cinque riportati a destra andranno a collegarsi al circuito stampato base LX.740, visibile in fig. 6.

Chi dispone già di un frequenzimetro digitale, potrà non acquistare tale stadio (nel kit il costo del frequenzimetro risulta separato), e leggere la frequenza generata, prelevandola direttamente sull'uscita TTL.

Come vedesi in fig. 2, per tale frequenzimetro abbiamo utilizzato il solito integrato ICL.7216/D, perchè con un solo quarzo, quattro resistenze, due condensatori e logicamente 6 display, abbiamo già realizzato un completo ed efficiente frequenzimetro digitale.

Per ottenere uno strumento completo, oltre al frequenzimetro abbiamo inserito un **raddrizzatore ideale a doppia semionda** (vedi fig. 10), che, collegato all'oscilloscopio, ci permetterà di visualizzare sullo schermo le curve visibili nelle figg. 12-13-14.

Realizzare un tale raddrizzatore che impiega due soli integrati, un TL.081 ed un TL.082, nell'interno di un diverso mobile sarebbe stato controproducente e più costoso, perchè, oltre al mobile, l'avremmo dovuto dotare anche di un completo stadio di alimentazione.

Tale circuito, che verrà montato su un circuito stampato a parte, impiega un normale trasformatore da 15 watt, provvisto di un secondario duale di 15+15 volt, in grado di erogare un minimo di 0,5 amper.

La tensione presente sull'uscita del terminale positivo del ponte raddrizzatore RS1 verrà stabilizzata a 12 volt dall'integrato uA.7812 (vedi IC1), mentre la tensione negativa presente sull'uscita negativa dello stesso raddrizzatore, verrà stabilizzata a 12 volt dall'integrato uA.7912 (vedi IC2).

Per ottenere i 5 volt positivi si utilizzerà l'integratore uA.7805 (vedi IC3), collegato sull'uscita del primo stabilizzatore 12 volt (vedi IC1), mentre per i 15 volt negativi si preleverà dal ramo negativo di RS1 la tensione raddrizzata, che stabilizzeremo a 15 volt tramite un diodo zener DZ1 e che subito livelleremo con il condensatore elettrolitico indicato nello schema elettrico con la sigla C7.

Completata la descrizione di tutti gli stadi necessari in questo utile strumento, passiamo ora a quella della sua realizzazione pratica che, come avrete

ELENCO COMPONENTI LX.742

R1 = 1.000 ohm 1/4 watt
R2 = 470 ohm 1/2 watt
C1 = 1.000 mF elettr. 35 volt
C2 = 1.000 mF elettr. 35 volt
C3 = 100.000 pF poliestere
C4 = 100.000 pF poliestere
C5 = 47 mF elettr. 25 volt
C6 = 47 mF elettr. 25 volt
C7 = 100 mF elettr. 25 volt
C8 = 100.000 pF poliestere
C9 = 100.000 pF poliestere
C10 = 100.000 pF poliestere

DL1 = diodo led
DZ1 = zener 15 volt 1/2 watt
IC1 = uA.7812
IC2 = uA.7912
IC3 = uA.7805
RS1 = ponte raddrizz. 100 volt 1 amper
T1 = trasformatore (n. 13) prim. 220 volt
sec. 15 + 15 volt - 0,5 amper.
* S9 = interruttore

NOTA: L'interruttore S9, contraddistinto dall'asterisco, andrà montato sul circuito stampato LX.740.

Poichè nell'interno di questo GENERATORE BF vi è spazio sufficiente e l'alimentatore non ha alcuna difficoltà ad alimentare due integrati in più, abbiamo trovato conveniente inserirlo, ottenendo così uno strumento totalmente autonomo.

Per alimentare questo generatore di funzioni occorrono le tensioni qui sotto riportate:

- = 12 volt positivi con un assorbimento di 40-42 milliamper
- = 12 volt negativi con un assorbimento di 42-44 milliamper
- = 15 volt negativi con un assorbimento di 2 milliamper
- = 5 volt positivi con un assorbimento di 70-72 milliamper

Per ottenere queste quattro differenti tensioni con riferimento a "massa", utilizzeremo lo schema riportato in fig. 4.

modo di constatare, non risulta minimamente difficoltosa.

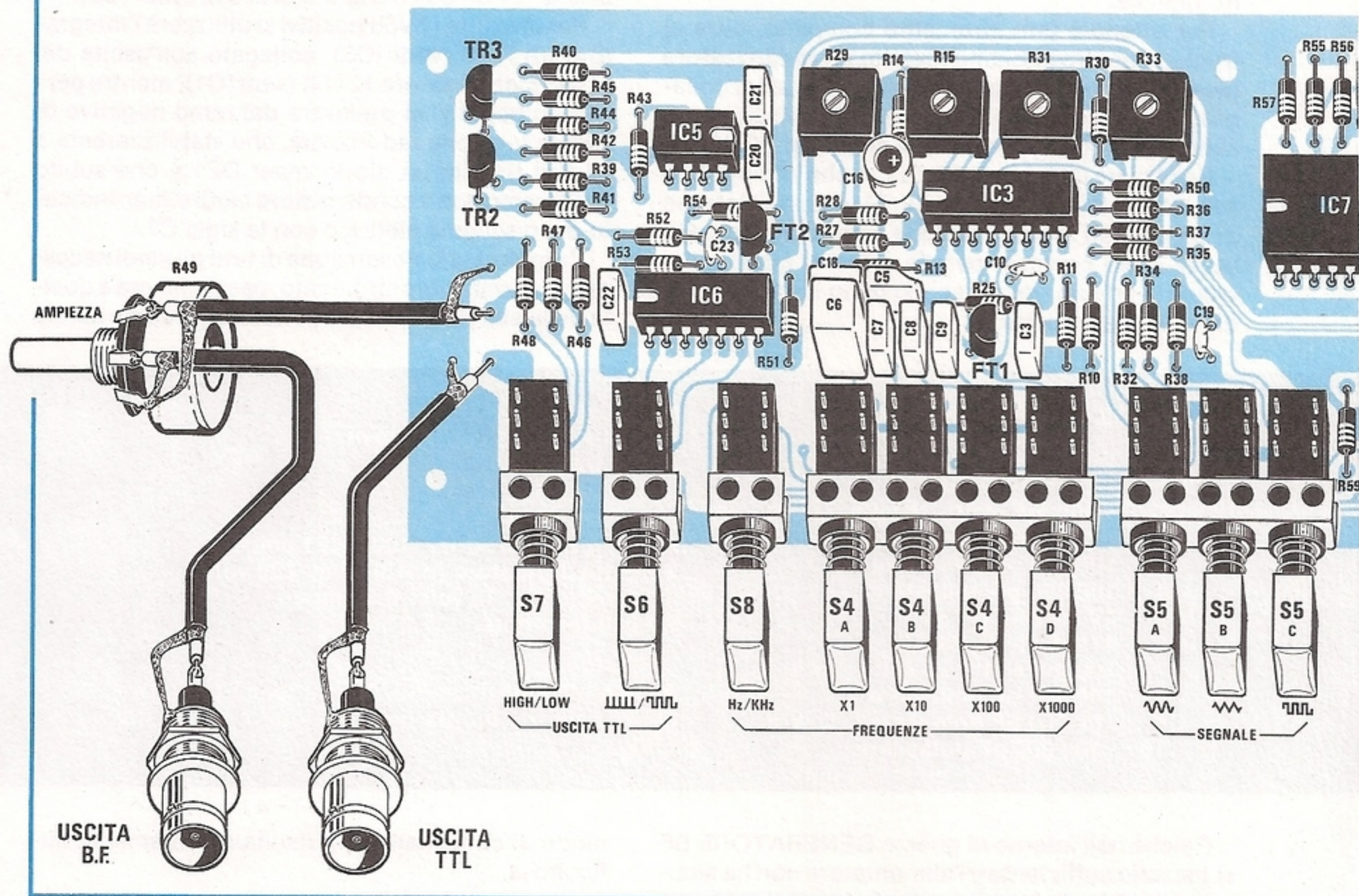
REALIZZAZIONE PRATICA

Nel disegnare un qualsiasi circuito stampato noi cerchiamo sempre di raggiungere queste indispensabili condizioni:

- rendere il montaggio il più semplice possibile;
- ridurre, nel limite del possibile, i fili volanti, per evitare errori di cablaggio;
- studiare la disposizione dei componenti e delle relative piste, in modo da ottenere un circuito con una buona estetica, ponendo ben distanziati gli stadi che potrebbero interferire fra loro, separandoli con adeguate superfici di massa, onde evitare autoscillazioni o ritorni di segnali spurii.

Il disegno del circuito base LX.740 a fori metallizzati di questo progetto, rispetta queste regole, pertanto, da parte vostra sarà sufficiente inserire i

Fig. 6 Schema pratico di montaggio del generatore di funzioni. Si notino sul lato destro i due fili attorcigliati per l'ingresso dei 220 volt, ai quali andrà collegato il primario del trasformatore T1. Ricordatevi che nel potenziometro multigiri (vedi R24) il cursore centrale è il terminale esterno (vedi terminale siglato 2), quindi i tre fili di collegamento andranno collegati come visibile nel disegno.



componenti nelle posizioni richieste, saldandoli accuratamente e usando l'accortezza, se il terminale di un componente (ad esempio un compensatore o un trimmer) non dovesse entrare nel relativo foro, di non allargare quest'ultimo con la punta di un trapano (così facendo, asportereste dal foro anche lo strato metallico di collegamento), ma di limare invece il terminale.

Per quanto concerne la saldatura, non ci stancheremo mai di ripetere che questa risulterà perfetta solo se appoggerete la punta del saldatore sulla pista in rame del circuito stampato e avvicinerete ad essa il filo di stagno. Una volta sciolto quest'ultimo, dovrete attendere qualche secondo, per dare la possibilità al disossidante di detergere il terminale che potrebbe risultare unto o ricoperto

da uno strato di ossido.

Se notate che il terminale di una resistenza o di un condensatore è di un color grigio scuro, prima di saldarlo vi converrà sfregarlo con un pezzetto di carta abrasiva per mettere a nudo il metallo.

Chi scioglierà lo stagno sulla punta del saldatore, depositandolo poi sulla pista del circuito stampato NON EFFETTUERA' ALCUNA SALDATURA, perchè il disossidante già bruciato sul saldatore non potrà più pulire nè il terminale, nè la pista da saldare, pertanto, si otterranno delle saldature FREDDE (cioè lo stagno si deposita sull'ossido, ma non effettua un perfetto contatto elettrico con il metallo del terminale), in presenza delle quali nessun circuito è in grado di funzionare.

I primi componenti che consigliamo di applicare

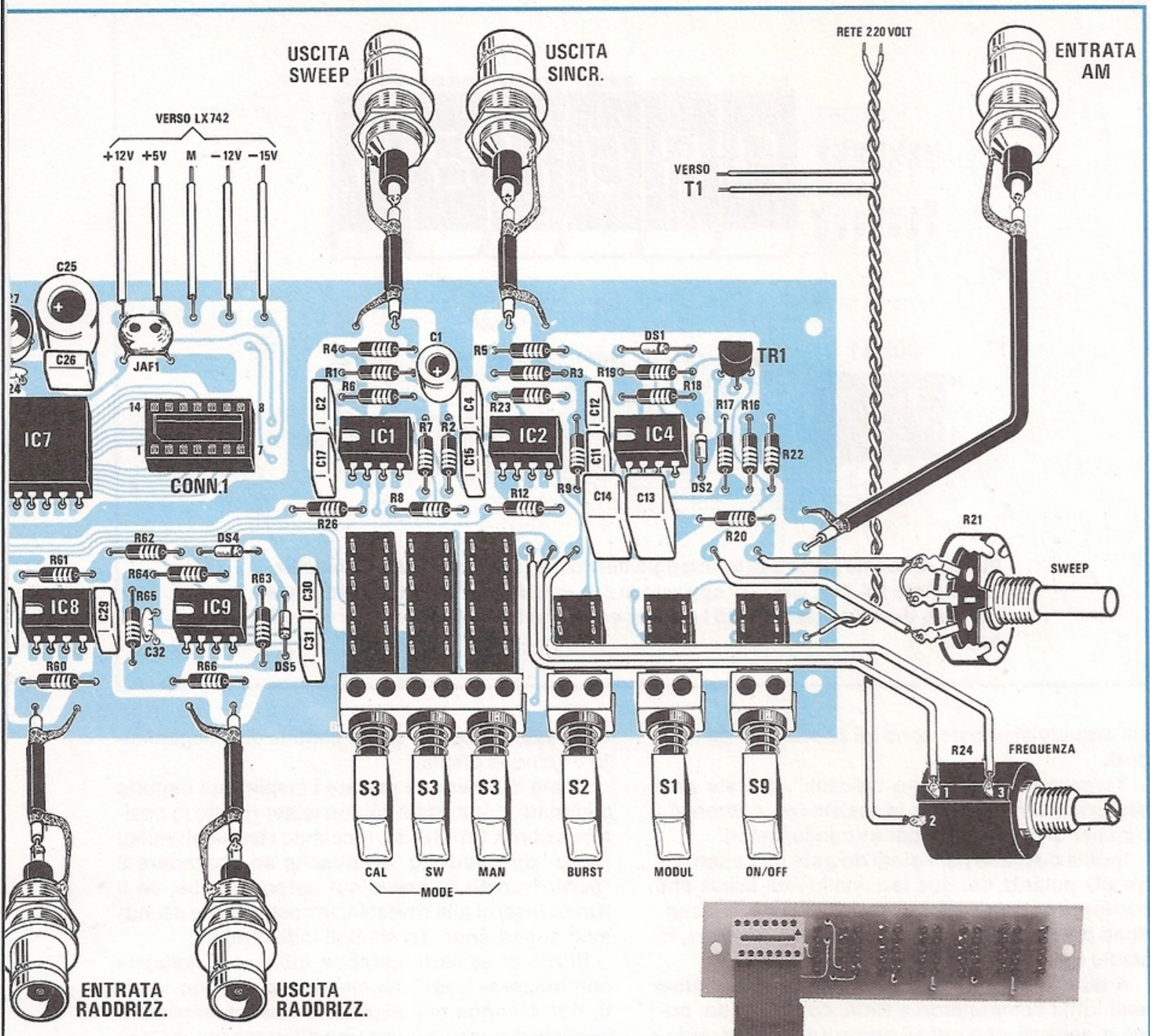
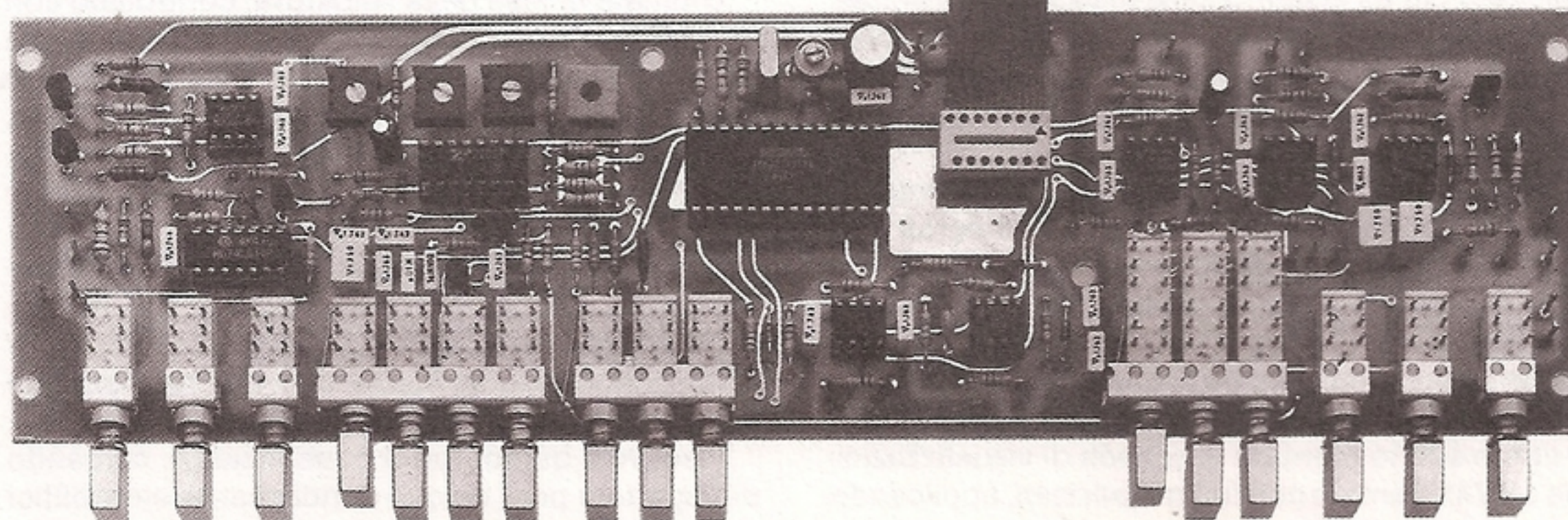


Fig. 7 Foto del progetto con collegato lo stadio del frequenzimetro digitale. La piattina di collegamento di questi due stadi andrà collegata come vedesi nella foto.



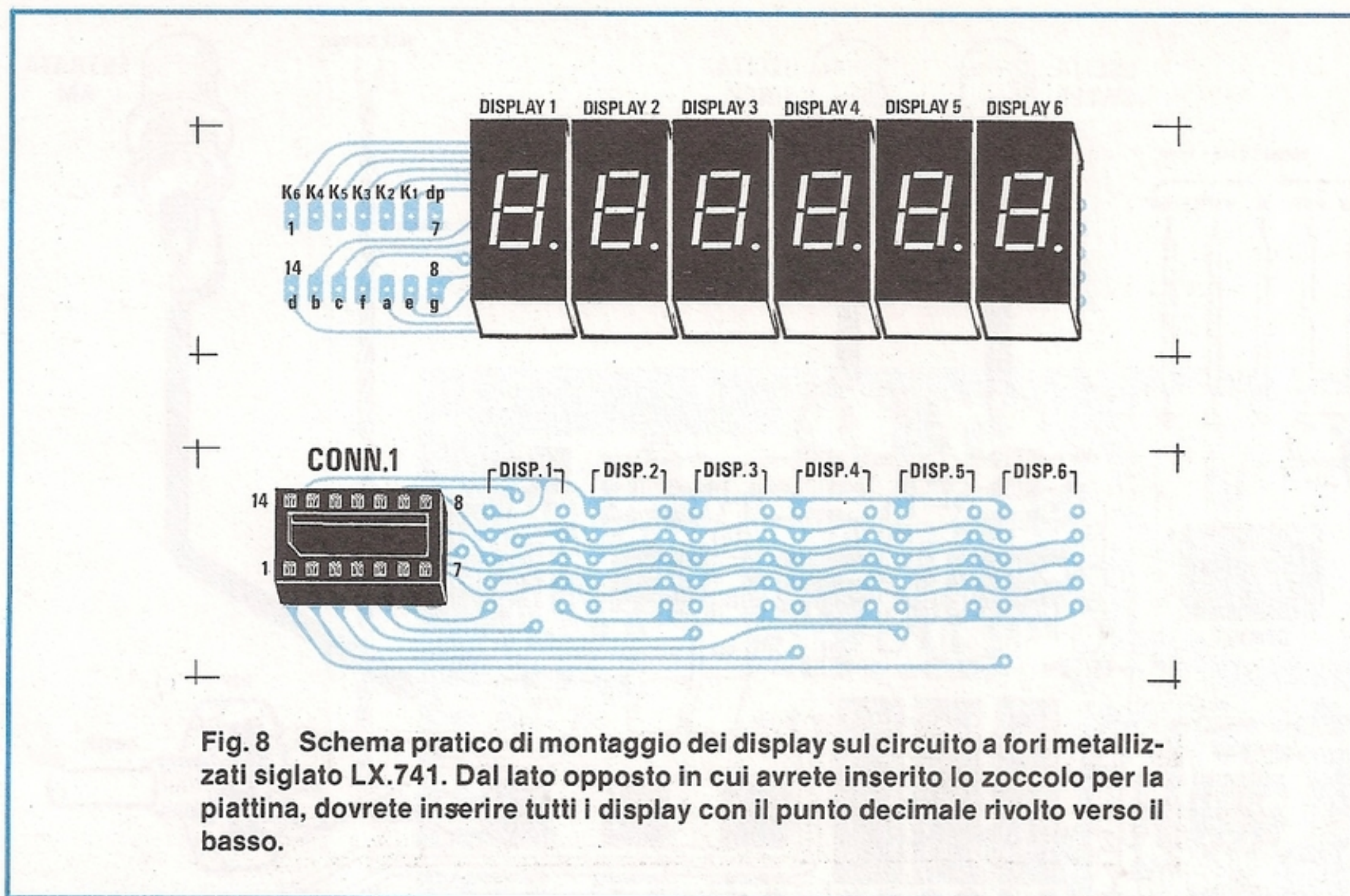


Fig. 8 Schema pratico di montaggio dei display sul circuito a fori metallizzati siglato LX.741. Dal lato opposto in cui avrete inserito lo zoccolo per la piattina, dovrete inserire tutti i display con il punto decimale rivolto verso il basso.

sul circuito stampato sono gli zoccoli per gli integrati.

Terminata l'operazione "zoccoli", potrete proseguire inserendo tutte le resistenze, compresi i trimmer di taratura, i diodi e i condensatori.

Inutile dirvi che per i diodi dovrete fare attenzione alla polarità dei due terminali (vedi fascia che contorna un solo lato del corpo), perchè, inserendone nel circuito anche uno solo alla rovescia, lo stadio interessato non potrà funzionare.

A questo punto potrete inserire nelle rispettive sedi tutti i commutatori a slitta, controllando, prima di saldarli, che tutto il corpo appoggi perfettamente sul piano dello stampato.

Se, per errore, un commutatore venisse saldato un millimetro più in alto rispetto agli altri, non riuscirete più ad inserirlo nella mascherina frontale.

Prendete quindi tutti i transistor e dopo averne controllato le sigle, inseriteli nel circuito stampato, collocando la parte piana del corpo come chiaramente visibile in fig. 6.

Per completare questa scheda non vi rimane che inserire nei rispettivi zoccoli tutti gli integrati collocando la tacca di riferimento, che in molti casi può essere sostituita da una piccola "o" posta in prossimità del piedino n. 1, come indicato in fig. 6.

Terminato il montaggio di questa scheda, se avete acquistato anche lo stadio del frequenzimetro, potrete subito montare la scheda di visualizzazione LX.741, sempre con fori metallizzati, applicando

su di essa lo zoccolo per la piattina di collegamento e i cinque display.

Prima di inserire e saldare i display sul circuito stampato, controllate con un tester (posto in posizione ohm x 1 o x 10) se, toccando i terminali siglati "K" e "dp" (vedi fig. 3), riuscite ad accendere il "punto" posto in basso sul corpo, perchè, se li avrete inseriti alla rovescia, in sostituzione dei numeri appariranno dei simboli indecifrabili.

Prima di saldarli, sarebbe infine consigliabile controllare se tutti i 7 segmenti si accendono, infatti, non bisogna mai escludere che tra migliaia e migliaia di pezzi ve ne sia uno difettoso (dalle Case è ammesso uno scarto del 2 per mille), e toglierlo dal circuito, una volta saldato, non è un'operazione molto semplice.

Ultimata la fase della saldatura, controllate con una lente d'ingrandimento se qualche minuscola goccia di stagno non sia caduta involontariamente sul circuito stampato cortocircuitando due piste, oppure che non abbiate saldato due piste assieme, perchè in questo caso nessuno dei cinque display si accenderà.

Prendete ora il circuito stampato dell'alimentatore siglato LX.742 e, come vedesi in fig. 5, inserite in questo le due resistenze R1 ed R2, il diodo zener DZ1, collocando la fascia che contraddistingue l'anodo come riportato sempre in fig. 5.

Inserirete quindi tutti i condensatori, cercando di rispettare per i cinque condensatori elettrolitici

C1, C2, C5, C6 e C7, la polarità dei terminali.

Proseguendo nel montaggio, applicherete sul circuito stampato il ponte raddrizzatore RS1 con il terminale negativo rivolto verso la resistenza R1, i tre integrati stabilizzatori, controllando la loro sigla e collocando la parte metallica dell'involucro come chiaramente visibile in fig. 5 ed infine i due terminali per il diodo led DL1, che, a montaggio ultimato, servirà da "spia di accensione".

Una volta in possesso dei tre circuiti, chi desidera verificarne il perfetto funzionamento, prima di inserirli nell'interno del mobile, dovrà collegare i tre potenziometri mancanti, poi applicare il circuito sopra ad un foglio di carta ben pulito, perchè sul piano di lavoro rimane sempre qualche goccia di stagno o un filo di terminale tranciato che, imman-

cabilmente, cortocircuita le piste percorse dalla tensione di alimentazione.

Prima di inserire i tre circuiti entro il mobile, vi conviene fissare sul contropannello il telaio LX.741 dei display, controllando che nessuna pista (esclusa quella di massa) venga a contatto con il metallo.

Sempre sul contropannello fisserete i tre potenziometri, verificando, prima di stringere i relativi dadi, di quanto dovrete accorciare i perni per non ritrovarvi poi con delle manopole che sfregano sul pannello o che sono, rispetto a questo, troppo distanziate.

Facciamo presente che il solo perno del potenziometro multigiri R24 ha un diametro di 6,5 millimetri circa: pertanto, nel kit troverete una manopola con tale diametro "fuori standard".

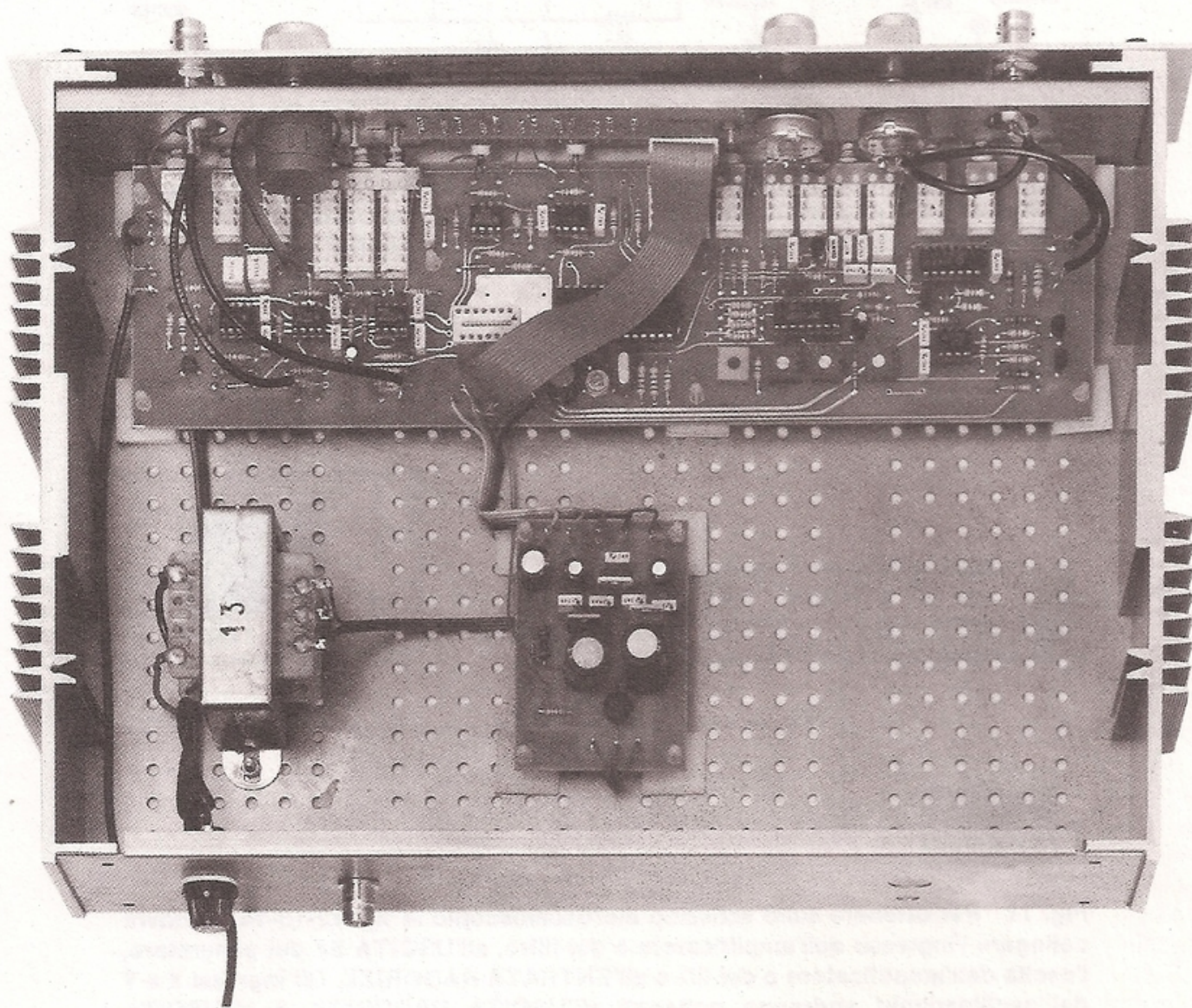


Fig. 9 Il circuito di base LX.740 andrà fissato sul piano del mobile, tenendolo sollevato con dei distanziatori, quanto basta per far scorrere senza attrito le manopole dei commutatori a slitta nell'asola del pannello frontale. Anche il circuito dello stadio di alimentazione andrà distanziato dal piano e per far questo potrete anche usare dei supporti plastici autodesivi presenti nel kit. Dovrete invece fissare il circuito dei display LX.741, sull'asola presente nel contropannello, controllando che nessun pista, eccetto quella di massa, entri in contatto con il metallo.

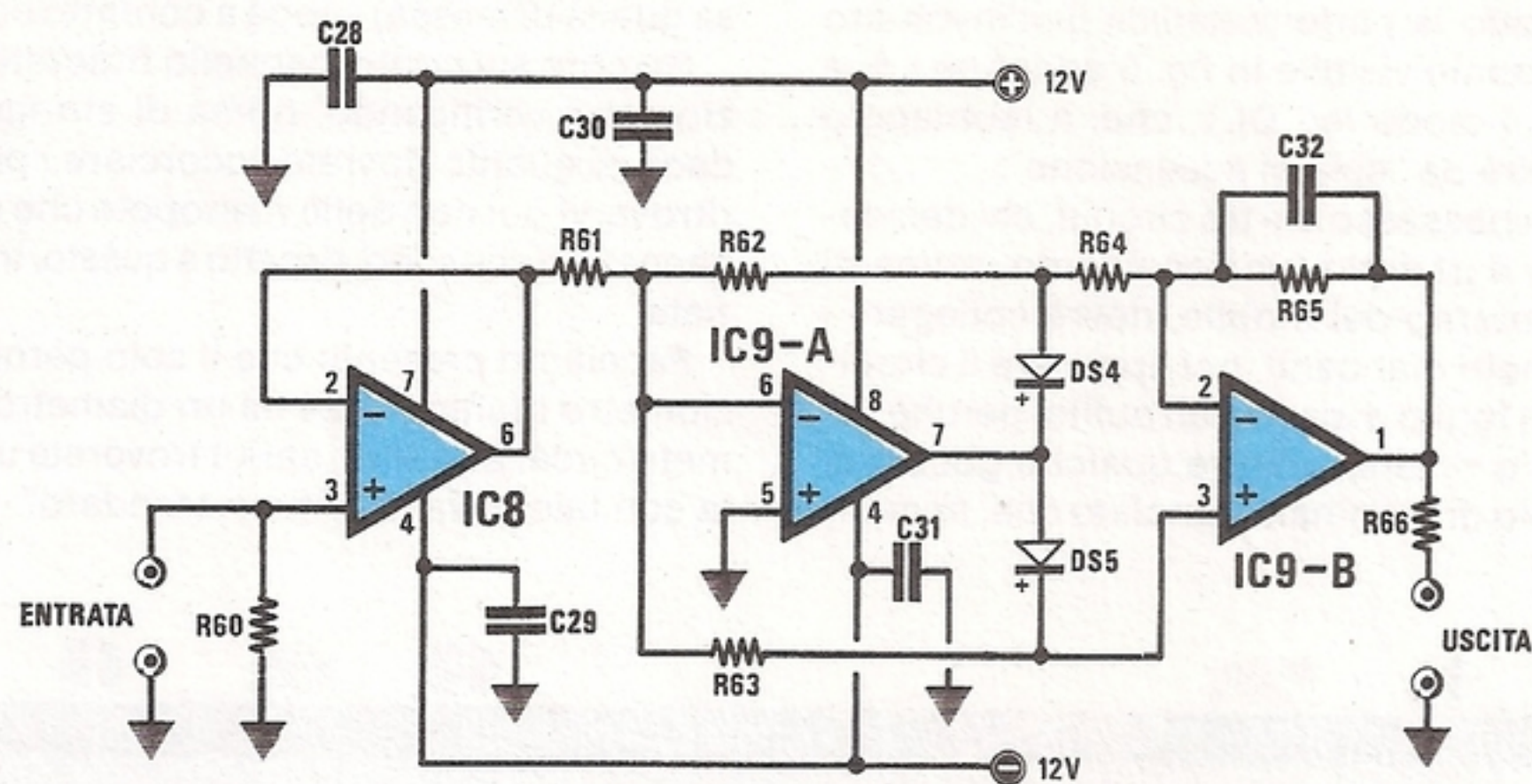


Fig. 10 Schema elettrico del "raddrizzatore a doppia semionda" necessario per visualizzare sullo schermo dell'oscilloscopio la banda passante di qualsiasi stadio di BF, la curva di risposta di un filtro, ecc. Questo stadio viene montato sul circuito base LX.740 (vedi IC8 e IC9 in prossimità dei due BNC centrali di fig. 6). Per i valori dei componenti vedere a pag.47.

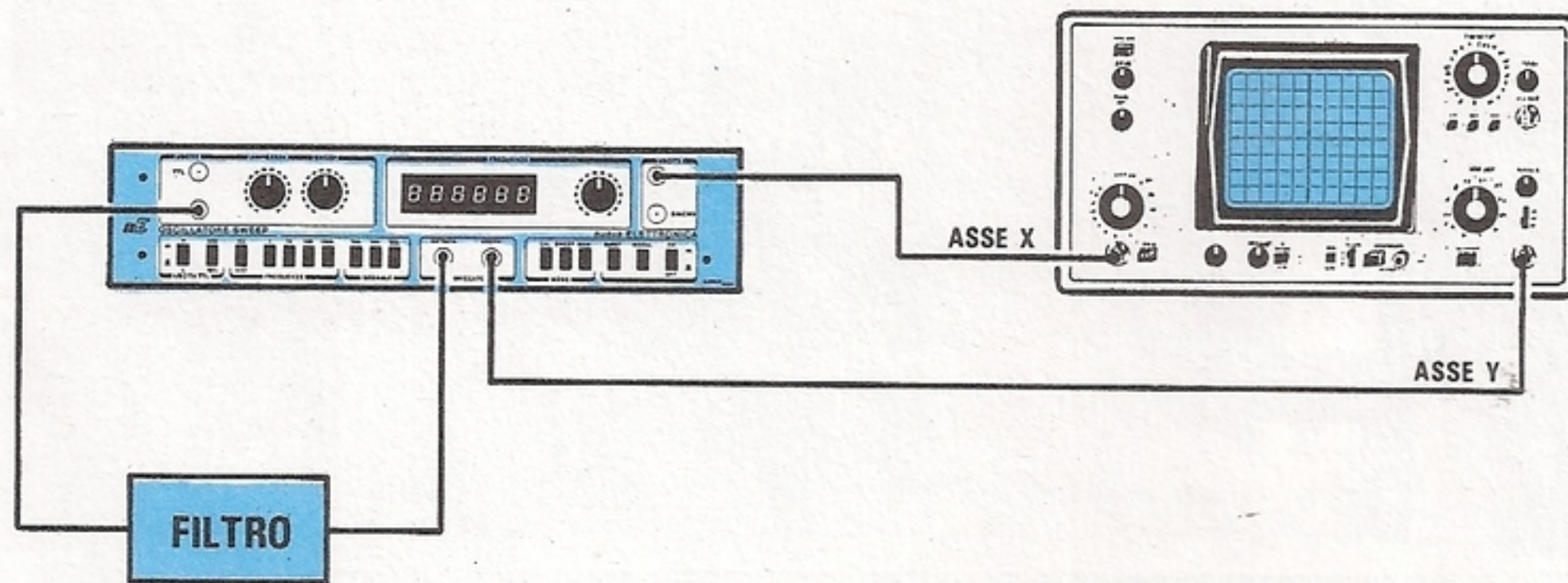


Fig. 11 Per ottenere sullo schermo dell'oscilloscopio le fig. 12-13-14, si dovrà collegare l'ingresso dell'amplificatore o del filtro, all'USCITA BF del generatore, l'uscita dell'amplificatore o del filtro all'ENTRATA RADDRIZZ. Gli ingressi X e Y dell'oscilloscopio andranno collegati all'USCITA RADDRIZZ. e all'USCITA SWEEP, ponendo il generatore in SWEEP.

Sempre riguardo a tale potenziometro, precisiamo che dei tre terminali che fuoriescono dal corpo, a differenza di ciò che accade per quelli normali, il "cursore" non fa capo al terminale centrale, ma a quello esterno (indicato con il n. 2), come del resto appare ben visibile nello schema pratico di fig. 6.

Sul pannello frontale fisserete quindi i sei BNC, i due di sinistra serviranno per le uscite SWEEP e SINCRONISMO dell'oscilloscopio, mentre i due di destra per le uscite dei segnali di BF e TTL.

Al centro troveranno posto i due BNC relativi all'ingresso e all'uscita del **raddrizzatore a doppia semionda**.

Il diodo led che fisserete sul pannello frontale con un pò di cementatutto, permetterà di stabilire quando il generatore è acceso o spento.

Completati pannello e contropannello, fisserete sul piano del mobile il circuito base LX.740, cercando di tenerlo distanziato dal fondo quanto basta, per far fuoriuscire dal pannello le manopole dei commutatori.

Per centrarle nei fori potrete applicare sotto alle viti delle rondelle o utilizzare dei dadi per poter meglio alzare o abbassare di pochi millimetri tutto il circuito stampato.

Nello spazio disponibile, come vedesi anche in fig. 9, fisserete il trasformatore T1 e il circuito stampato LX.742 dell'alimentatore.

Nel collegare con del normale filo isolato in plastica i terminali di uscita + 12 - 12 + 5 - 15 e, ovviamente, la "massa" presente su tale alimentatore ai rispettivi terminali riportati sul circuito stampato LX.740, dovrete fare molta attenzione a non confonderli o invertirli e, per questo motivo, vi consigliamo di utilizzare dei fili colorati, ad esempio:

Giallo o Verde per la MASSA
Rosso vivo per i 12 volt positivi
Arancio per i 5 volt positivi
Nero per i 12 volt negativi
Blu per i 15 volt negativi

Nel collegare il circuito dei display LX.741 al circuito base non incontrerete alcuna difficoltà, in quanto nel kit troverete una piattina già pinzata con due connettori da innestare nei due zoccoli presenti in entrambi i circuiti.

"Non ruotate mai" tale piattina a spirale, perchè, così facendo, tutte le tensioni presenti su di un lato del circuito base verranno inserite in senso inverso nel circuito dei display.

Per completare il montaggio dovrete solo collegare con del cavetto coassiale, (inserito nel kit), i terminali riportati sul circuito stampato, ai connettori BNC fissati sul pannello frontale, cercando di collegare la calza schermata esterna al terminale "massa".

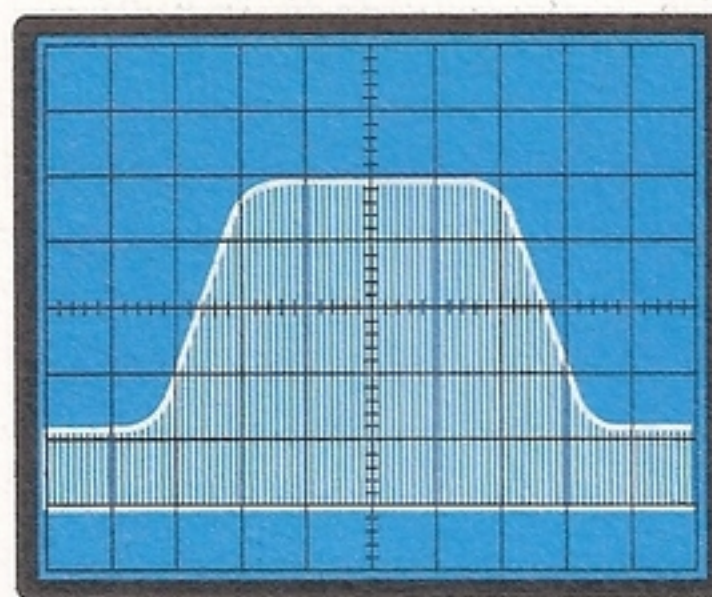


Fig. 12 Con il raddrizzatore a doppia semionda potrete vedere sullo schermo dell'oscilloscopio la completa banda passante di un qualsiasi circuito BF. Nei prossimi numeri vi spiegheremo come leggere la frequenza.

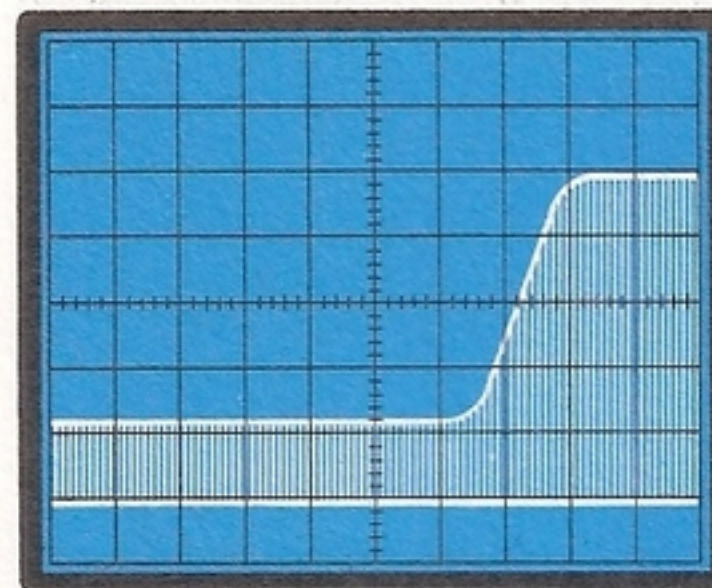


Fig. 13 Curva di risposta di un filtro "passa alto". Con tale generatore potrete tarare e controllare con estrema facilità qualsiasi cross-over, controlli di tono, derivatori R/C, filtri attivi.

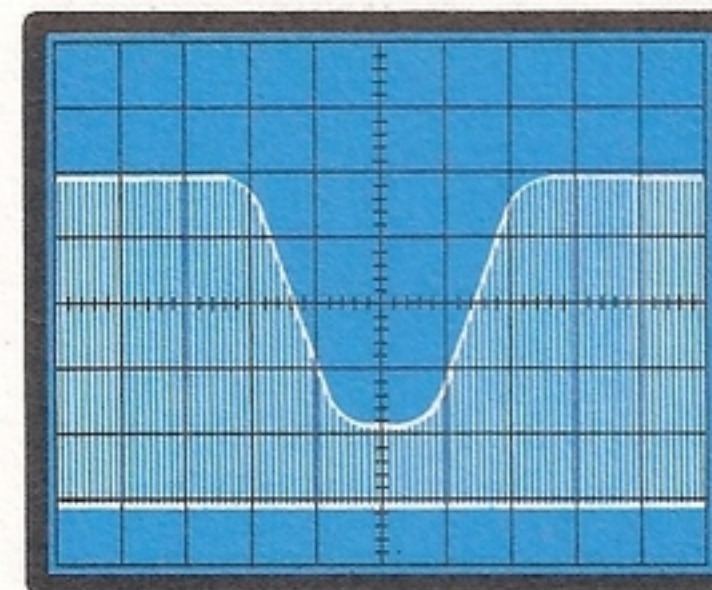


Fig. 14 Con questo raddrizzatore a doppia semionda potrete controllare la frequenza di risonanza di qualsiasi circuito L/C, purchè questo si accordi sulla gamma di frequenza da 1 Hz a 100.000 Hz.

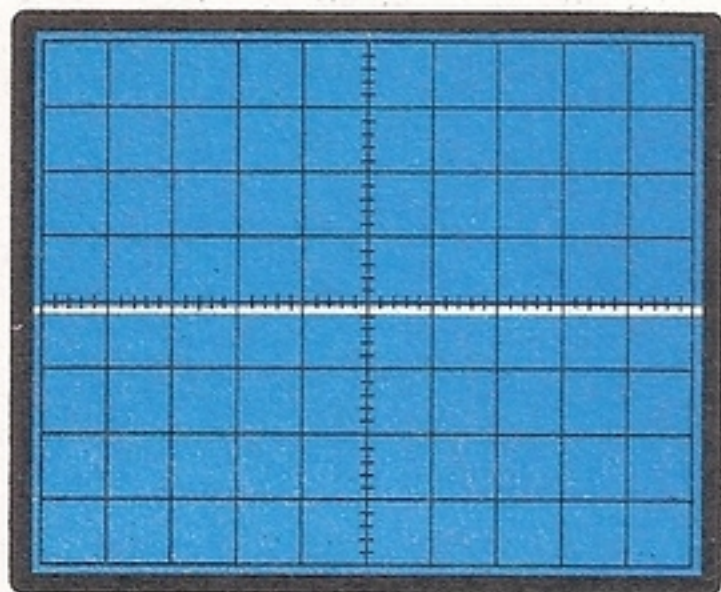


Fig. 15 Per tarare il generatore di funzioni, dovrete spostare il deviatore dell'oscilloscopio AC-GND-CC in posizione GND e ruotare la manopola verticale, per portare la traccia luminosa al centro dello schermo.

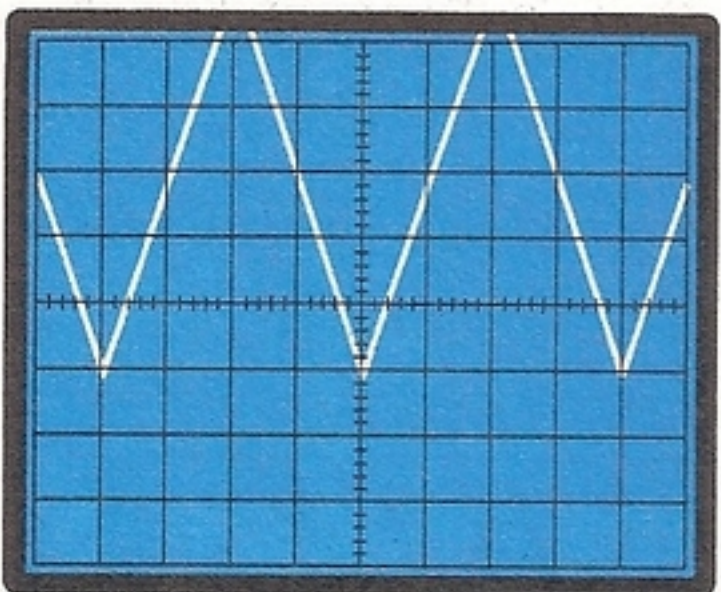


Fig. 16 Dopo aver premuto sul generatore il pulsante ONDE TRIANGOLARI, controllate se l'onda risulta perfettamente centrata sullo schermo. Se questa non appare centrata, ritoccate il trimmer R29.

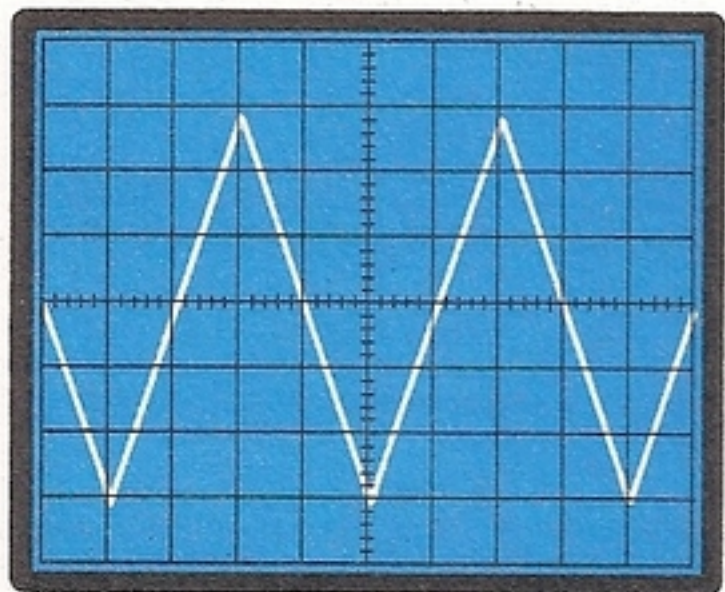


Fig. 17 Centrata l'onda triangolare, avrete la matematica certezza che la semionda negativa avrà un'ampiezza massima di -5 volt e la semionda positiva di $+5$ volt positivi, sempre rispetto a massa.

Eseguite tutte le connessioni, potrete collegare la spina alla presa luce e, se avrete eseguito correttamente tutte le saldature, possiamo assicurarvi che il generatore funzionerà immediatamente.

Infatti, pigiando il pulsante MANUALE, sui display apparirà subito un numero corrispondente alla frequenza generata. Ruotando la manopola della sintonia, vedrete tale numero variare in più o in meno.

Pigiando uno dei quattro pulsanti di FREQUENZA ovviamente questo numero varierà, perchè si passerà da pochi Hertz a 100.000 KHz, pertanto, desiderando visualizzare nei cinque display la frequenza generata, sarà necessario pigiare anche il pulsante Hz/KHz.

Nell'eseguire questa prova dovrete controllare che non sia pigiato il pulsante BURST o SWEEP, perchè il frequenzimetro in ambedue i casi risulterà disattivato. Ad ogni modo, se anche in posizione MANUALE il frequenzimetro non dovesse funzionare, prima di attribuire ogni responsabilità al circuito, verificate di non aver inserito l'integrato ICM.7216 con la tacca di riferimento alla rovescia, che le tensioni in uscita risultino regolari (potreste aver invertito, ad esempio, il diodo zener DZ1, quindi vi mancano i 15 volt negativi), che tutti i fili delle piattine facciano contatto, che una goccia di stagno non abbia messo in corto qualche piedino sui display, ecc.

Giunti a questo punto, se il circuito funziona regolarmente dovrete comunque effettuare una semplice, ma necessaria, operazione di "taratura".

TARATURA

Come potrete constatare, tarare questo circuito è molto semplice. Ovviamente, si presume che abbiate a disposizione un normale oscilloscopio, perchè, altrimenti, non vi sarà possibile sfruttare tutte le caratteristiche del nuovo apparecchio, nè visualizzare le curve di risposta di un preamplificatore, di un filtro, i tempi di risposta di un compressore o di una rete di controreazione.

Ammesso quindi che possediate un oscilloscopio, collegatelo sull'uscita BF e procedete come segue:

1 = Spostate l'ingresso dell'oscilloscopio AC-GND-CC in posizione GND (massa), poi muovete la manopola dello spostamento in verticale, fino a portare la traccia esattamente al centro scala (vedi fig. 15);

2 = Spostate l'ingresso dell'oscilloscopio dalla posizione GND alla posizione CC, poi pigiate il pulsante del generatore sulle onde TRIANGOLARI (vedi S5B) e controllate sullo schermo se questa forma d'onda si trova posizionata al centro dello schermo (vedi fig. 17). Se si trova più in basso,

significa che la semionda negativa ha un'ampiezza maggiore rispetto a quella positiva, se si trova più in alto sarà la semionda positiva ad essere d'ampiezza maggiore rispetto a quella negativa (vedi fig. 16);

3 = Con un cacciavite ruotate il trimmer R29 per modificare la polarizzazione del piedino 3 dell'XR.2216/D, fino a centrare l'onda triangolare sullo schermo dell'oscilloscopio (vedi fig. 17) e, raggiunta questa condizione, avrete la matematica certezza che anche le onde SINUSOIDALI avranno un massimo positivo di 5 volt rispetto a massa ed un massimo negativo di 5 volt, sempre rispetto alla massa.

Giunti a questo punto dovrete preoccuparvi delle onde SINUSOIDALI, controllando la simmetria e la distorsione, che potrete correggere agendo sui trimmer R15 ed R31.

4 = Pigiare il pulsante onde SINUSOIDALI, in modo da farle apparire sullo schermo dell'oscilloscopio in sostituzione delle triangolari;

5 = Quasi certamente sullo schermo dell'oscilloscopio vi apparirà un'onda come quella visibile in fig. 19, oppure come quella presente in fig. 18;

6 = A questo punto ruotate il trimmer R15 posto fra i piedini 15-16 sempre dell'XR.2216/D, fino a rendere perfettamente regolari le due semionde.

Non preoccupatevi se, anziché vedere un'onda sinusoidale si visualizzerà ancora un'onda triangolare, l'importante ora è cercare di rendere le due semionde perfettamente simmetriche ed uguali fra loro.

Come potrete constatare, agendo su questo trimmer si modificheranno entrambe le semionde, pertanto, sarà necessario ruotare in un senso o nell'altro tale trimmer fino ad ottenere due semionde il più possibile uguali fra loro.

7 = Dopo aver reso simmetrici i due picchi superiori delle semionde SINUSOIDALI, dovrete ruotare il trimmer R31 posto sui piedini 13-14 dell'XR.2216, in modo da arrotondare i due picchi superiori, affinché si ottenga una vera onda sinusoidale come visibile in fig. 20;

Se non regolerete bene questo trimmer, potrete avere una distorsione che si aggirerà sull'1%, regolandolo con maggior precisione, la distorsione sarà ovviamente minore (normalmente la distorsione risulta dello 0,3 % circa);

8 = Ritoccate ora la taratura dei due trimmer R15 ed R31, fino ad ottenere un'onda perfettamente simmetrica e sinusoidale, come visibile in fig. 20.

Per stabilire se questa regolazione è perfetta, potrete controllare con l'oscilloscopio una ten-

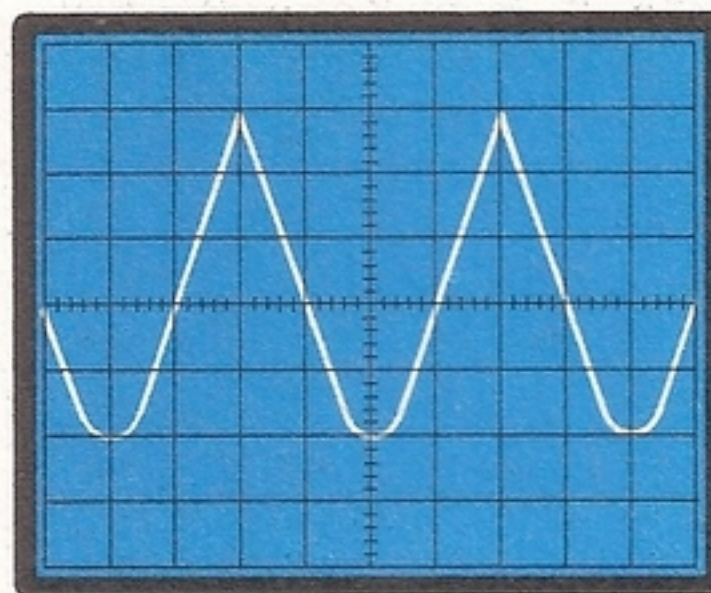


Fig. 18 Pigiando il pulsante ONDE SINUSOIDALI, sullo schermo vi apparirà un'onda quasi triangolare. Agendo sul trimmer R15 dovrete cercare di rendere simmetriche le due semionde, anche se rimarranno triangolari.

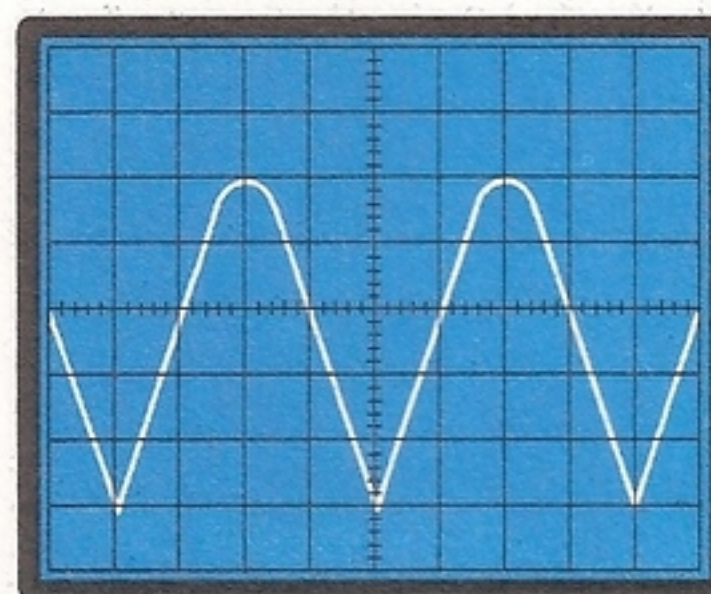


Fig. 19 Come potrete notare, il trimmer R15 permette di modificare contemporaneamente l'estremità superiore e quella inferiore del segnale. Ciò che dovrete ottenere è una perfetta simmetria dei due estremi.

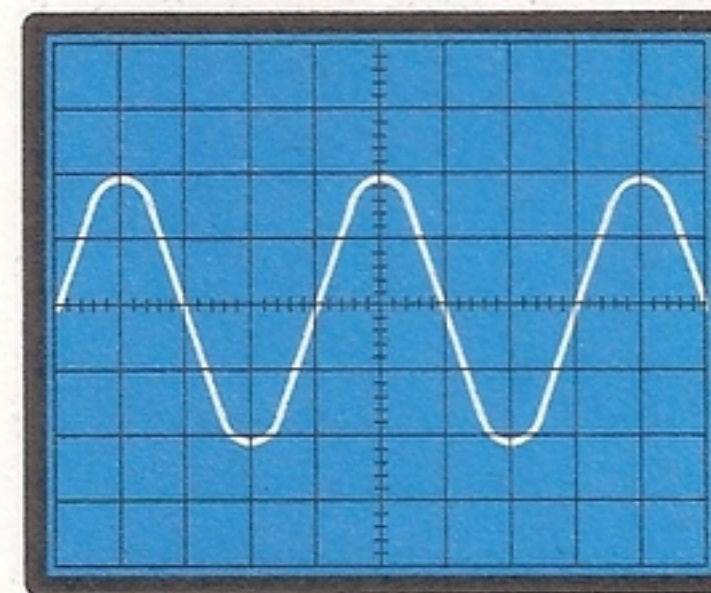


Fig. 20 Dopo aver reso simmetrici i due picchi di quest'onda quasi triangolare, dovrete ruotare il trimmer R31 e, così facendo, i picchi si arrotonderanno fino ad ottenere un'onda SINUSOIDALE.

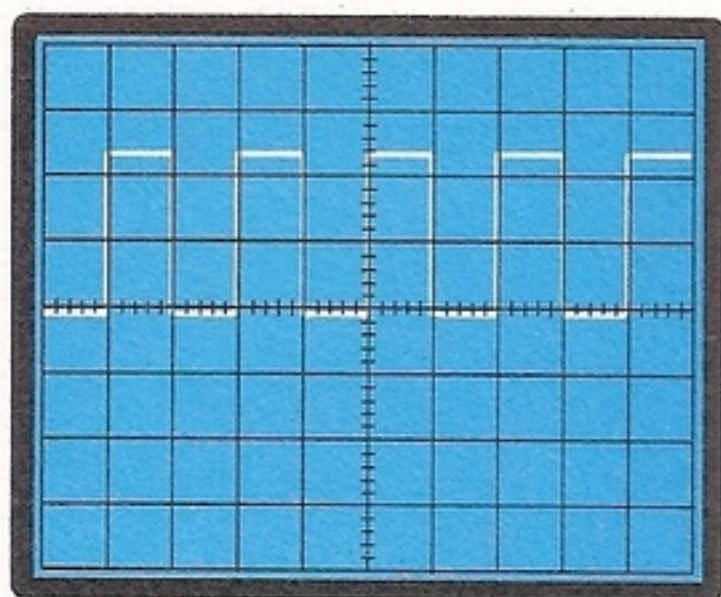


Fig. 21 Pigiando il pulsante **ON-DE QUADRE**, sullo schermo le semionde negative e positive avranno un'ampiezza massima di 10 volt, mentre quelle che preleverete dall'uscita TTL, un'ampiezza massima di 5 volt.

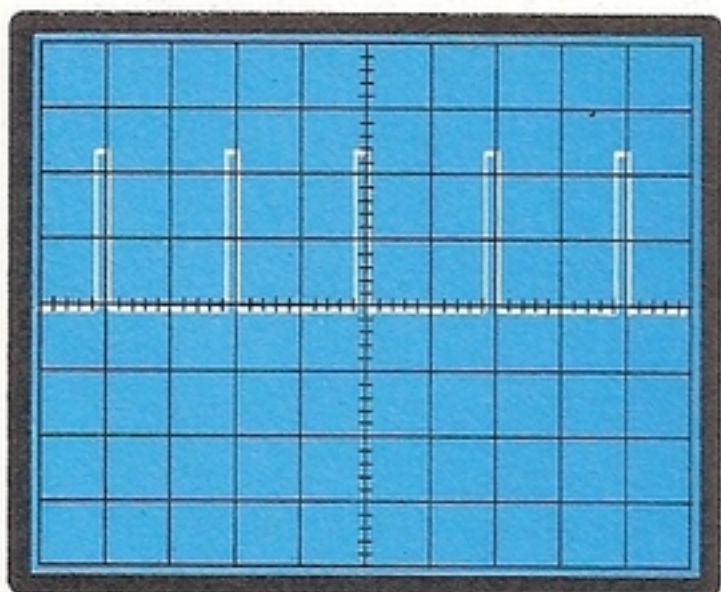


Fig. 22 Pigiando il pulsante **S6**, le onde quadre, sempre prelevate sull'uscita TTL, si trasformeranno in impulsi e, come per le precedenti, la loro ampiezza massima risulterà di 5 volt rispetto alla massa.

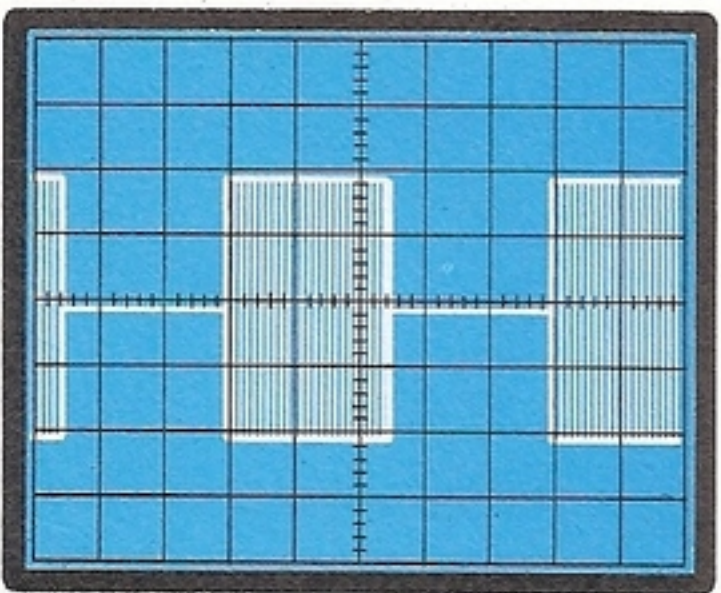


Fig. 23 Per ottenere questa figura, è sufficiente premere i pulsanti **MANUALE** e **BURST**. Se collegate l'**USCITA SINCR.** all'ingresso "**Sincr.EXT**" dell'oscilloscopio, l'immagine rimarrà ferma.

sione di 5-12 volt alternata a 50 Hz prelevata sul secondario di un qualsiasi trasformatore, regolando la base dei tempi in modo da far apparire 3-4 sinusoidi e confrontare tale segnale con quello generato dall'oscillatore.

9 = Terminata questa taratura, lasciando il generatore in **onde sinusoidali**, ruotate il potenziometro di uscita R49 per la massima ampiezza del segnale, e, agendo sul trimmer R33, fate in modo che l'ampiezza del segnale in uscita risulti esattamente di **10 volt picco-picco**, cioè di 5 volt positivi rispetto a massa per le semionde positive e di 5 volt negativi, sempre rispetto alla massa, per le semionde negative;

10 = Pignite ora il pulsante onde **QUADRE** (vedi S5C) e sull'oscilloscopio vi appariranno delle onde quadre perfettamente simmetriche, cioè con un duty-cycle del 50% e con le due semionde, negativa e positiva, perfettamente centrate sullo 0 di massa;

11 = Agendo sul commutatore High-Low (vedi S7) potrete constatare, come per le altre forme d'onda, che il segnale subirà un'attenuazione di 10 volte, che potrete ancora ridurre manualmente agendo sul potenziometro di uscita R49;

12 = Togliete il cavo dall'uscita BF e collegatelo all'uscita TTL. Pigiando o rilasciando il commutatore S6, sullo schermo dell'oscilloscopio si visualizzeranno delle onde quadre (vedi fig. 21) o ad impulsi (vedi fig. 22), la cui semionda negativa avrà un livello logico di 0 volt ed uno massimo di 5 volt positivi;

13 = Ricollegate l'ingresso dell'oscilloscopio all'uscita BF per controllare tutte le altre funzioni presenti nel generatore, cioè il Burst, lo Sweep e la modulazione in AM.

Per questa prova potrete pigiare sia il pulsante delle onde sinusoidali che quello delle onde triangolari, poi il pulsante **SWEEP** e, immediatamente, sullo schermo dell'oscilloscopio vedrete le onde allungarsi e restringersi a causa di una continua variazione di frequenza. In tale condizione il frequenzimetro digitale verrà spento, perchè la continua variazione della frequenza di uscita non ci permetterebbe più di visualizzare la frequenza generata. Ovviamente dal generatore usciranno tutte le frequenze della gamma prescelta;

14 = Pignite ora il pulsante **MANUALE** e quello di **BURST** e sull'oscilloscopio vi appariranno dei treni d'onda come visibile in fig. 23; se poi pigiate il pulsante **SWEEP**, questi treni d'onda risulteranno modulati in frequenza;

15 = Ripignite il pulsante **MANUALE**, poi portate il devitore INT/EXT (vedi S1) nella posizione INT, per modulare in ampiezza il segnale di uscita tramite lo stesso segnale dello **SWEEP**.

Sullo schermo dell'oscilloscopio noterete che la frequenza prescelta risulterà modulata in AM, cioè, partendo da un'ampiezza massima, raggiungerà la minima per ritornare al suo massimo come visibile in fig. 24;

16 = Se in tale condizione pigiate anche il pulsante BURST, otterrete delle forme d'onda come visibile in fig. 26, che potrete modulare in frequenza digitando il pulsante SWEEP;

17 = Ruotando la manopola dello Sweep potrete aumentare o diminuire la velocità di scansione della frequenza.

Tra i tanti pulsanti disponibili, ne rimane ancora un altro da descrivere, cioè quello indicato CAL. (cioè CALIBRAZIONE), ma di questo, come degli ingressi e delle uscite del raddrizzatore a doppia semionda e delle uscite Sweep e Sincronismo ripareremo nel prossimo numero, quando vi insegneremo come procedere per ottenere le curve di risposta degli amplificatori o dei filtri (vedi figg. 12-13-14) e come controllare compressori, alimentatori stabilizzati, controlli di toni, ecc.

Descrivere come usare il nostro generatore di funzioni in questo stesso numero non è possibile, perchè ci occorrerebbero ancora moltissime pagine, che desideriamo invece dedicare ad altri progetti, per soddisfare le esigenze e gli interessi del maggior numero di lettori possibile.

COSTO DI REALIZZAZIONE

Il circuito base completo, siglato LX.740, visibile in fig. 6 (esclusa la sola parte del frequenzimetro digitale e di alimentazione e il mobile), con l'aggiunta delle manopole e di tutti gli zoccoli per gli integrati L. 110.000

Il solo stadio del frequenzimetro digitale siglato LX.741, cioè tutti i componenti visibili in fig. 2 e relativo circuito stampato L. 80.000

Lo stadio di alimentazione LX.742 visibile in fig. 5, completo di circuito stampato, trasformatore di alimentazione, cordone di alimentazione, portafusibile e diodo led L. 22.000

Il solo circuito stampato LX.740 L. 24.000

Il solo circuito stampato LX.741 L. 2.700

Il solo circuito stampato LX.742 L. 1.700

Un mobile metallico con alette laterali in pressofusione, completo di mascherina frontale forata e serigrafata L. 38.000

Nei prezzi sopraindicati non sono incluse le spese postali di spedizione a domicilio.

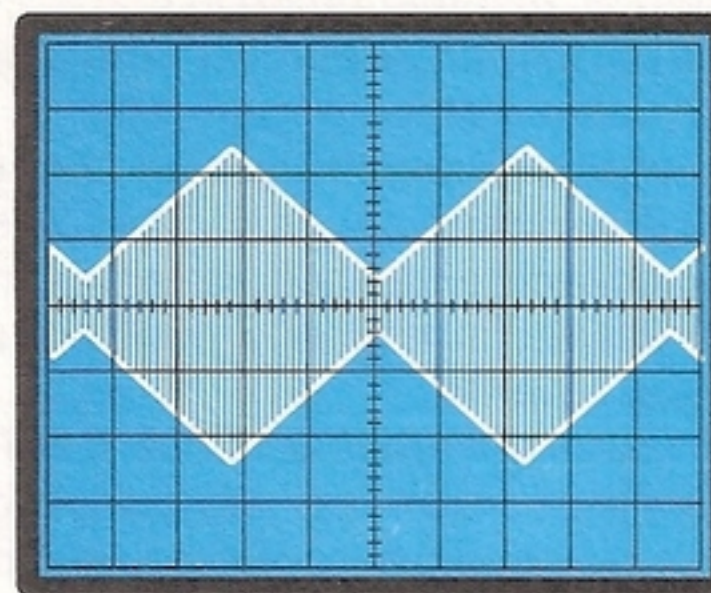


Fig. 24 Questa figura è un segnale a 10 KHz modulato in ampiezza e visualizzato sullo schermo dell'oscilloscopio, ponendo la manopola del Time/Base sulla portata 10 millisecondi x divisione.

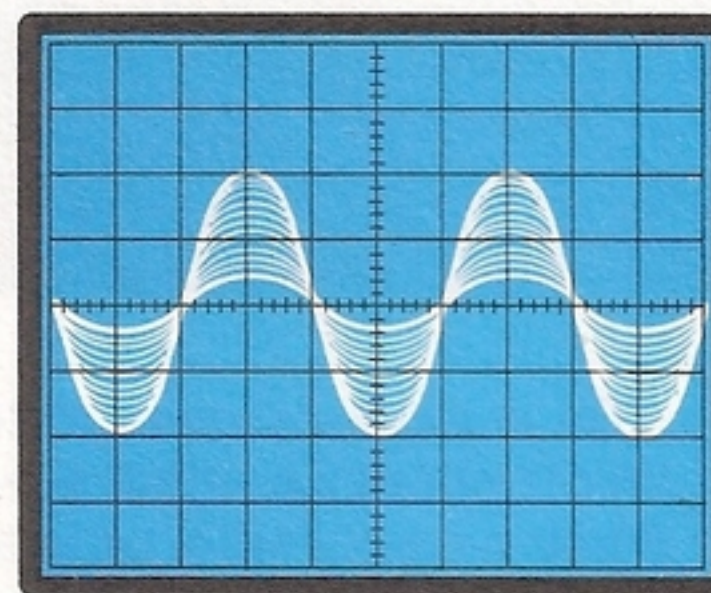


Fig. 25 La stessa frequenza di fig. 24, sempre modulata in ampiezza, come verrà visualizzata sullo schermo dell'oscilloscopio ponendo la manopola del Time/Base sulla portata 20 microsecondi x divisione.

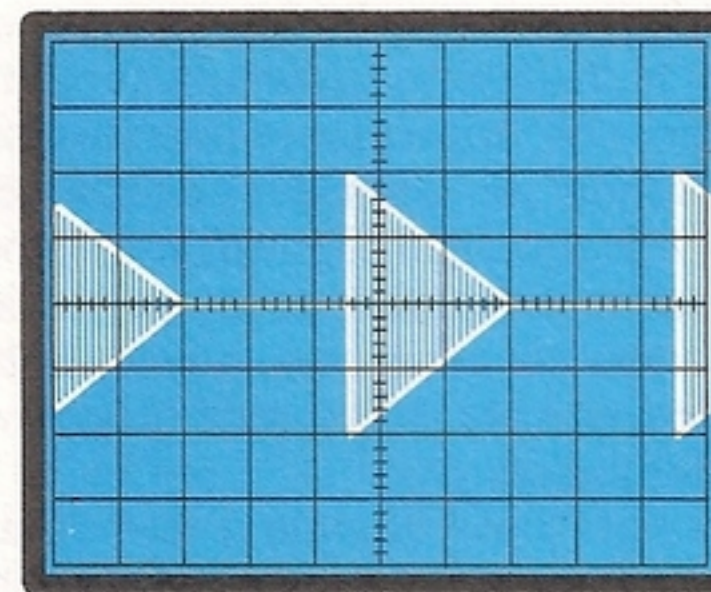


Fig. 26 Frequenza di 20 KHz con le funzioni BURST e MODUL. inserite. Per tenere ferma l'immagine si consiglia di collegare l'uscita SINC.EXT all'ingresso "Sincr.Ext" dell'oscilloscopio.

A chi non è mai capitato, scendendo dalla propria automobile, di dimenticare le luci accese e di non riuscire poi a ripartire perchè, nel frattempo, la batteria si è completamente scaricata?

Forse soltanto a coloro che lasciano sempre l'auto in garage e se ne servono una volta alla settimana questo inconveniente accadrà raramente, ma a coloro che usano l'automobile quotidianamente, ci è si verifica sovente.

Sarà accaduto certamente anche a voi di aver acceso le luci di nebbione per viaggiare in giornate particolarmente nebbiose e, giunti a destinazione, di esservi preoccupati soltanto di occupare il più rapidamente possibile quell'unico posto rimasto "miracolosamente" libero, dimenticandovi così le luci accese, anche perchè la luminosità diurna le

tiamo e d'ora in poi potrete tranquillamente dimenticarvi le luci accese, perchè, trascorsi pochi minuti, questo provvederà automaticamente a spegnerle, impedendo così che la vostra batteria si scarichi.

SCHEMA ELETTRICO

Questo circuito risulta validissimo per tutte quelle autovetture che hanno le luci indipendenti dalla chiave di accensione, perchè, spenta l'auto ed estratta la chiave, luci di posizione, anabbaglianti, e autoradio rimangono immancabilmente accesi.

Come vedesi in fig. 3, per questo circuito occorrono soltanto due integrati C/Mos, due transistor ed un relè.

UN SALVABATTERIA

Se vi capita spesso di trovarvi con la batteria dell'auto completamente scarica perchè, scendendo, dimenticate accese le luci di posizione o l'autoradio, questo semplice circuito sopperirà automaticamente a queste vostre piccole distrazioni.

ha rese quasi invisibili.

Quante volte ancora, giungendo nei pressi di una discoteca, avrete concentrato la vostra attenzione su quella vistosa bionda che sta entrando nel locale e, per non perderla di vista, sarete scesi frettolosamente dall'auto senza pensare ai fanali.

E dicendo questo, non vorremmo che accadesse anche a voi la deludente avventura capitata ad un nostro amico, che, dopo essere riuscito a raggiungere tale "bionda", in tempo per pagarle il biglietto d'ingresso, trovandola in seguito tanto condiscendente da accettare di essere accompagnata a casa, girata la chiave nel cruscotto, ahimè, la batteria, ormai scarica, non era più in grado di assolvere alle sue normali funzioni.

E se ci è non fosse bastato a demoralizzare il nostro amico, questa "vistosa ed attraente bionda" (così almeno egli ce l'ha descritta), prima di aprire la portiera ed abbandonarlo, esclama:

- "Di solito agli altri l'auto si fermava a metà strada e in zone buie, mai comunque ancora prima di partire".

Dunque, se in futuro vorrete evitare che la vostra distrazione sia causa di un tale "spiacevole inconveniente", costruite il circuito che ora vi presen-

Iniziamo a descriverlo partendo, ovviamente, dai due morsetti di alimentazione visibili in alto a sinistra, con accanto riportata l'indicazione **+ 12 volt e massa**.

Seguendo il filo di alimentazione positivo incontriamo subito un diodo (vedi DS2), inserito per proteggere gli integrati e i transistor in caso di inversione di polarità e di eventuali picchi negativi generati dalla bobina AT.

Poichè la tensione di una batteria può variare da un minimo di 12 volt ad un massimo di 14-15 volt, con il diodo DZ1 da 10 volt abbiamo stabilizzato la tensione di alimentazione dei due integrati IC2 e IC1.

Precisiamo che l'integrato IC2, un CD.4060, svolge una duplice funzione, cioè oscilla su di una frequenza di 62 Hz (quando il piedino 12 risulta collegato a "massa") e divide tale frequenza per **16.384** volte. Pertanto, sull'uscita 3 risulterà presente un impulso "negativo" dopo:

$$1 : (62 : 16.384) = 264,27 \text{ secondi}$$

corrispondenti a:

$$264,27 : 60 = 4,4 \text{ minuti}$$

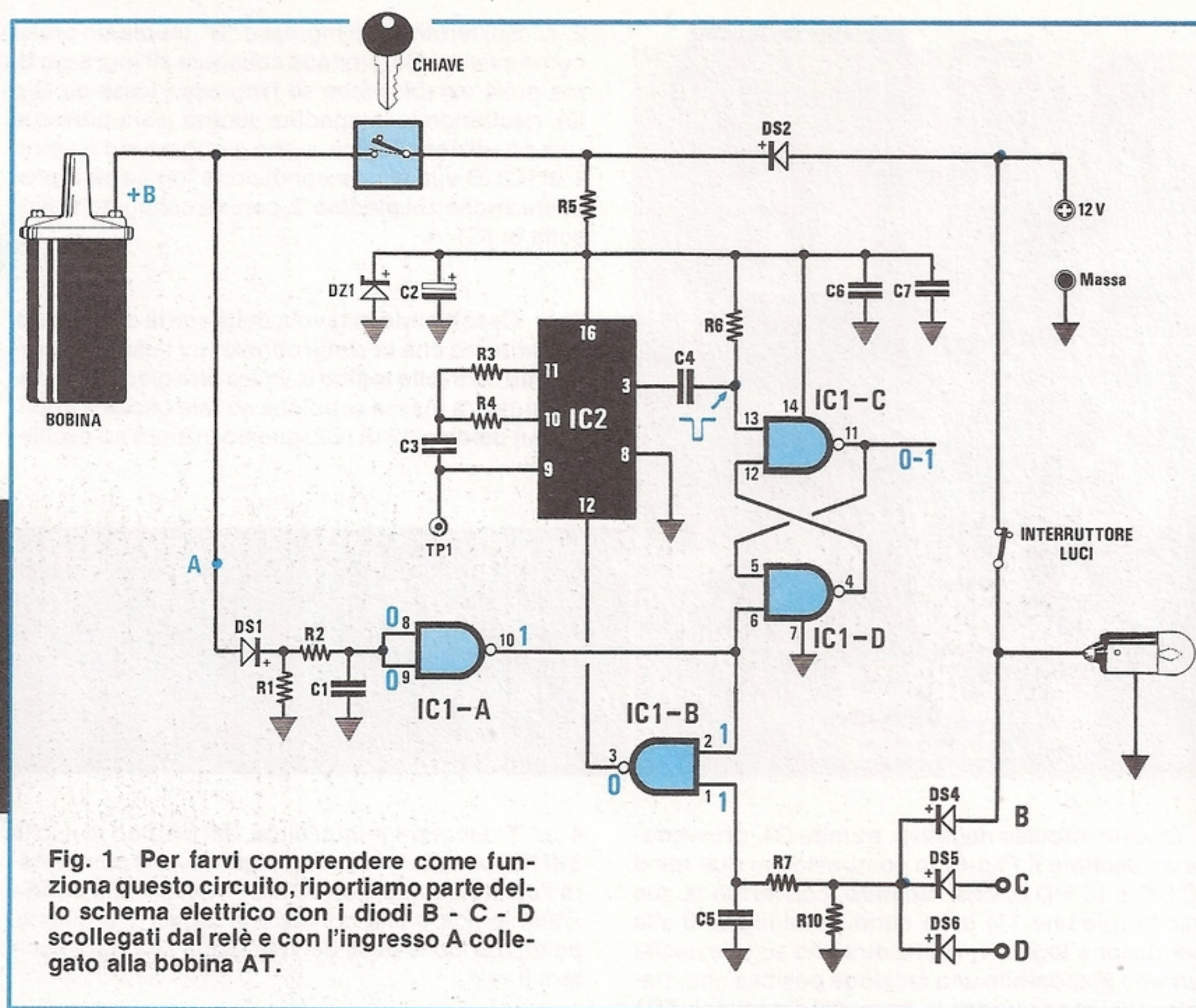


Fig. 1 Per farvi comprendere come funziona questo circuito, riportiamo parte dello schema elettrico con i diodi B - C - D scollegati dal relè e con l'ingresso A collegato alla bobina AT.

Ovviamente, non appena inseriremo la chiave nel cruscotto, il relè immediatamente si disecciterà, perchè i 12 volt presenti sull'ingresso "A", porteranno a **livello logico 1** gli ingressi del nand IC1/A, e, sulla sua uscita, risultando questo collegato come **inverter**, sarà presente una **condizione logica 0**.

Tale condizione logica giungendo sul piedino 2 di IC1/B, porterà l'uscita di quest'ultimo in **condizione logica 1**, e questo bloccherà l'oscillatore. Contemporaneamente, il livello logico 0 applicato sul piedino 6 di ingresso del nand IC1/D, bloccherà l'uscita del flip-flop (vedi piedino 11 di IC1/C) a livello logico 0, diseccitando il relè.

Allo stesso modo, se toglieremo la chiave dal cruscotto e ci ricorderemo di spegnere tutte le luci, su un ingresso di IC1/B risulterà presente una condizione logica 0 (piedino 1 collegato agli ingressi B-C-D) e sull'altro una condizione logica 1 (piedino 2 collegato all'uscita di IC1/A), quindi, ricontrollando la tavola della verità scopriremo che, applicando sugli ingressi di un nand le condizioni 0 - 1, in uscita sarà sempre presente una

condizione logica 1, che, giungendo al piedino 12 di IC2, manterrà bloccato il temporizzatore.

Ritornando al nostro oscillatore che oscilla a 62 Hz, se volessimo aumentare o ridurre il tempo di 4 minuti da noi prefissato, sarà sufficiente modificare il valore del condensatore C3 applicato tra i piedini 9-10 di IC2.

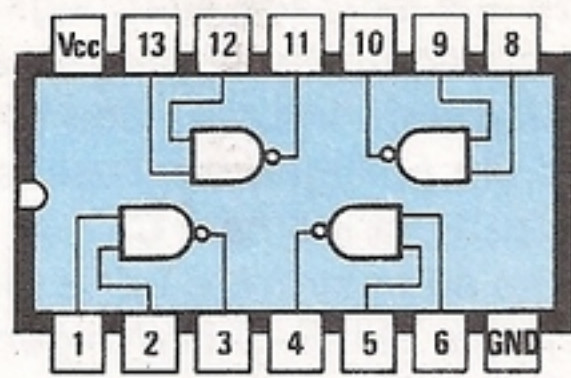
Per questo progetto, come vedesi in fig. 3, ci occorre un relè a 3 scambi per scollegare sia le luci di posizione, che le luci anabbaglianti e abbaglianti o, in sostituzione di queste, la nostra autoradio.

Prima di passare alla realizzazione pratica, desideriamo indicarvi il modo più semplice per collegare questo circuito all'impianto elettrico della vostra auto.

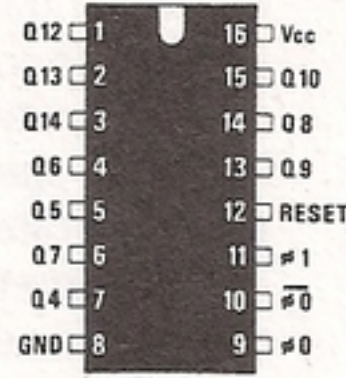
COME COLLEGARLO ALLA VOSTRA AUTO

Una volta realizzato questo circuito, scoprirete che mancano gli ingressi B-C-D, cioè quelli che andrebbero collegati, come vedesi in fig. 1, alle lampadine o all'autoradio.

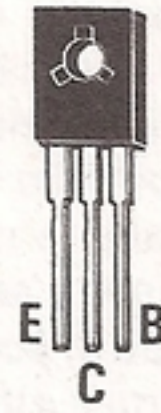
In loro sostituzione troverete solo le uscite del



CD4011



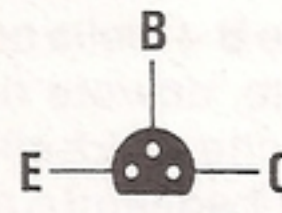
CD4060



BD137



DIODO LED



BC237

Fig. 2 Connessioni degli integrati visti dall'alto e del transistor BC.237 visto da sotto. Il terminale più lungo del diodo led è l'Anodo.

ELENCO COMPONENTI LX.752

- R1 = 4.700 ohm 1/4 watt
- R2 = 47.000 ohm 1/4 watt
- R3 = 330.000 ohm 1/4 watt
- R4 = 33.000 ohm 1/4 watt
- R5 = 330 ohm 1/4 watt
- R6 = 100.000 ohm 1/4 watt
- R7 = 47.000 ohm 1/4 watt
- R8 = 10.000 ohm 1/4 watt

- R9 = 10.000 ohm 1/4 watt
- R10 = 4.700 ohm 1/4 watt
- R11 = 820 ohm 1/4 watt
- C1 = 100.000 pF poliestere
- C2 = 47 mF elettr. 50 volt
- C3 = 220.000 pF poliestere
- C4 = 100.000 pF poliestere
- C5 = 100.000 pF poliestere
- C6 = 100.000 pF poliestere
- C7 = 100.000 pF poliestere

- DS1-DS6 = diodi 1N.4007
- DZ1 = zener 10 volt 1 watt
- DL1 = diodo led
- TR1 = NPN tipo BC.237
- TR2 = NPN tipo BD.137
- IC1 = CD.4011
- IC2 = CD.4060
- RELE' 1 = relè 12 volt 3 scambi

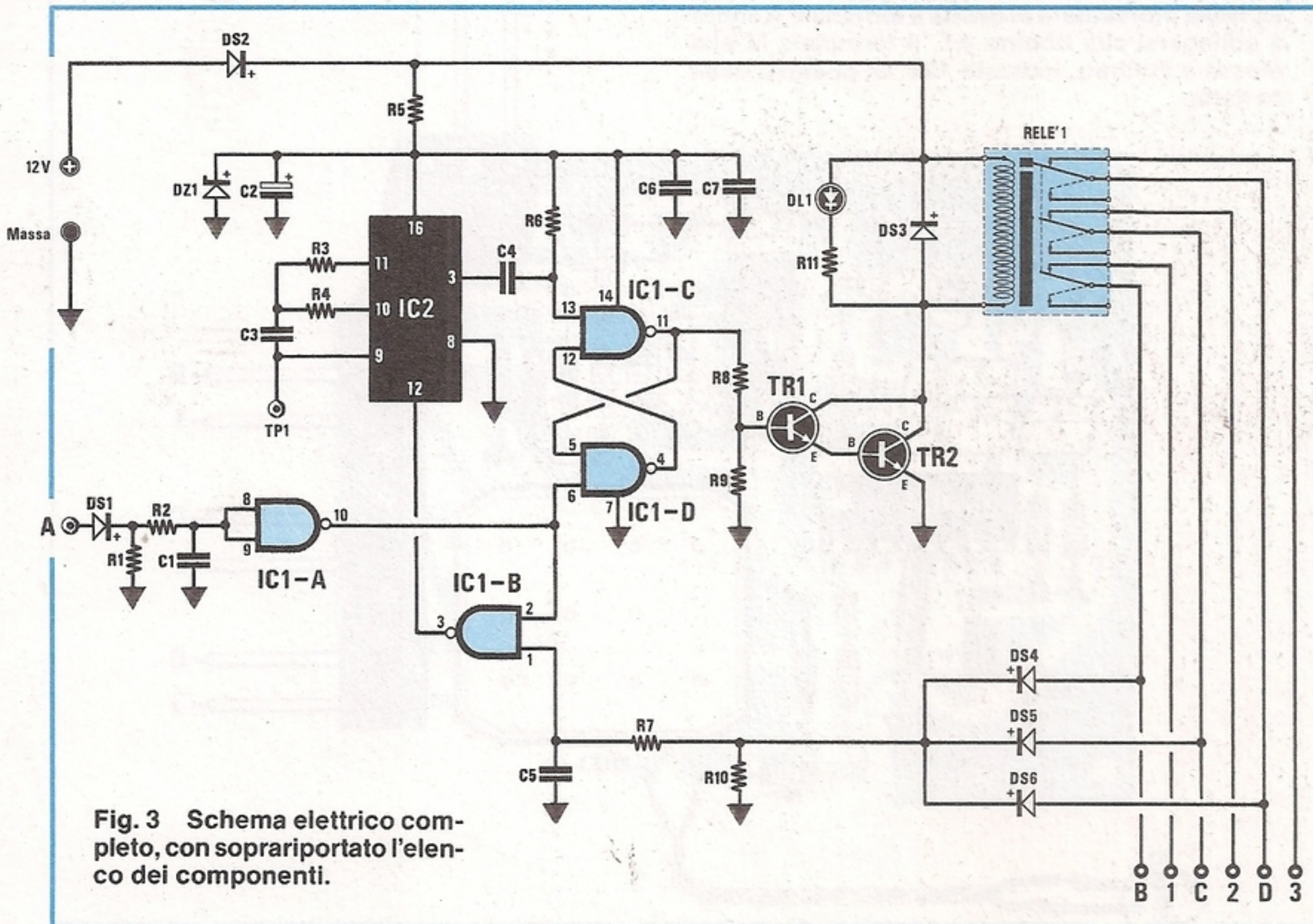


Fig. 3 Schema elettrico completo, con soprariportato l'elenco dei componenti.

relè, indicate con **B-1, C-2, D-3**, più l'ingresso **A** ed, ovviamente, il filo di alimentazione dei 12 volt e quello di massa.

Come vedesi in fig. 1, il filo positivo di alimentazione dei 12 volt dovrà essere collegato ad un filo che faccia direttamente capo alla batteria di alimentazione, mentre il filo "A", ad uno che si trovi a valle dell'interruttore della chiavetta di accensione.

Se possedete un'auto a benzina, potrete collegarlo al terminale B + della bobina di alta tensione.

A questo punto, dovete ricercare nella **scatola dei fusibili** il filo che andrà alle lampade di posizione, a quelle anabbaglianti o abbaglianti e all'auto-radio.

Normalmente tale filo dovrebbe essere già indicato entro alla scatola, comunque se non è presente, con l'aiuto di un tester vi sarà facile individuarlo.

Poichè i fili B-C-D risultano collegati, tramite il circuito stampato, alla morsettiera di uscita del relè (vedi schema elettrico di fig. 3), dovete solo scollegare il filo che dal portafusibile va, ad esempio, alle lampade di "posizione" e collegarlo alla morsettiera con indicato 1, poi prendere un filo dal portafusibile ed inserirlo nella morsettiera del relè, contrassegnata dalla **B**.

Naturalmente dovete eseguire la stessa operazione per il filo che va alle lampade anabbaglianti, quindi, dopo averlo scollegato dal portafusibile, lo collegherete alla morsettiera indicata con un **2** e con uno spezzone di filo collegherete l'uscita del portafusibile alla morsettiera indicata **C**.

Vi rammentiamo che se invertirete i due fili del relè, cioè se collegherete i fili B-C-D rivolgendoli verso le lampade e i fili 1-2-3 verso la scatola portafusibili, il circuito non potrà funzionare.

La fig. 5 dimostra in modo molto eloquente, come dovete eseguire queste connessioni.

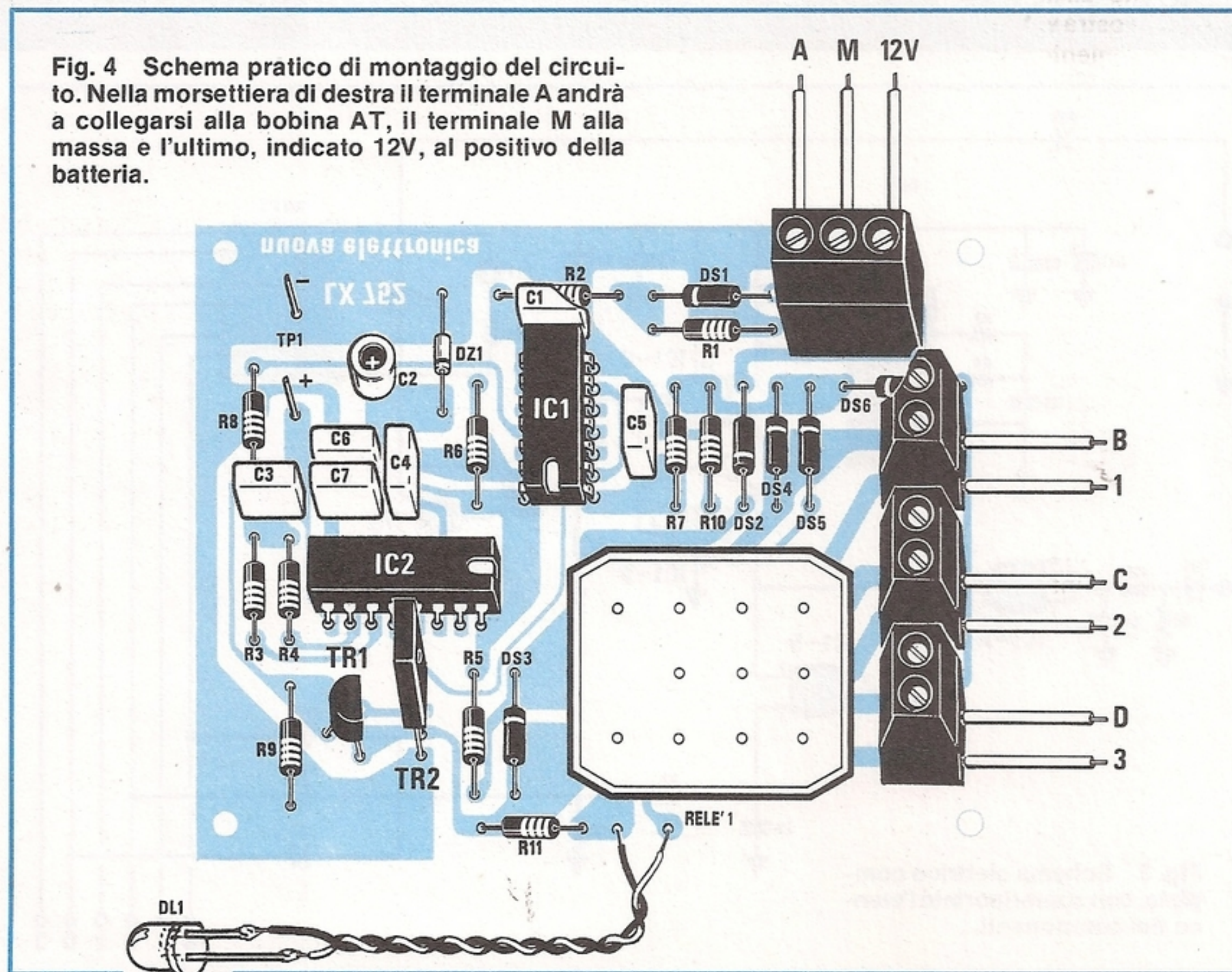
Una volta installato il circuito, potrete subito verificare se avete eseguito le connessioni in modo corretto, lasciando accese prima le luci di posizione, poi quelle anabbaglianti e le abbaglianti e togliendo ad ogni prova la chiave dal cruscotto.

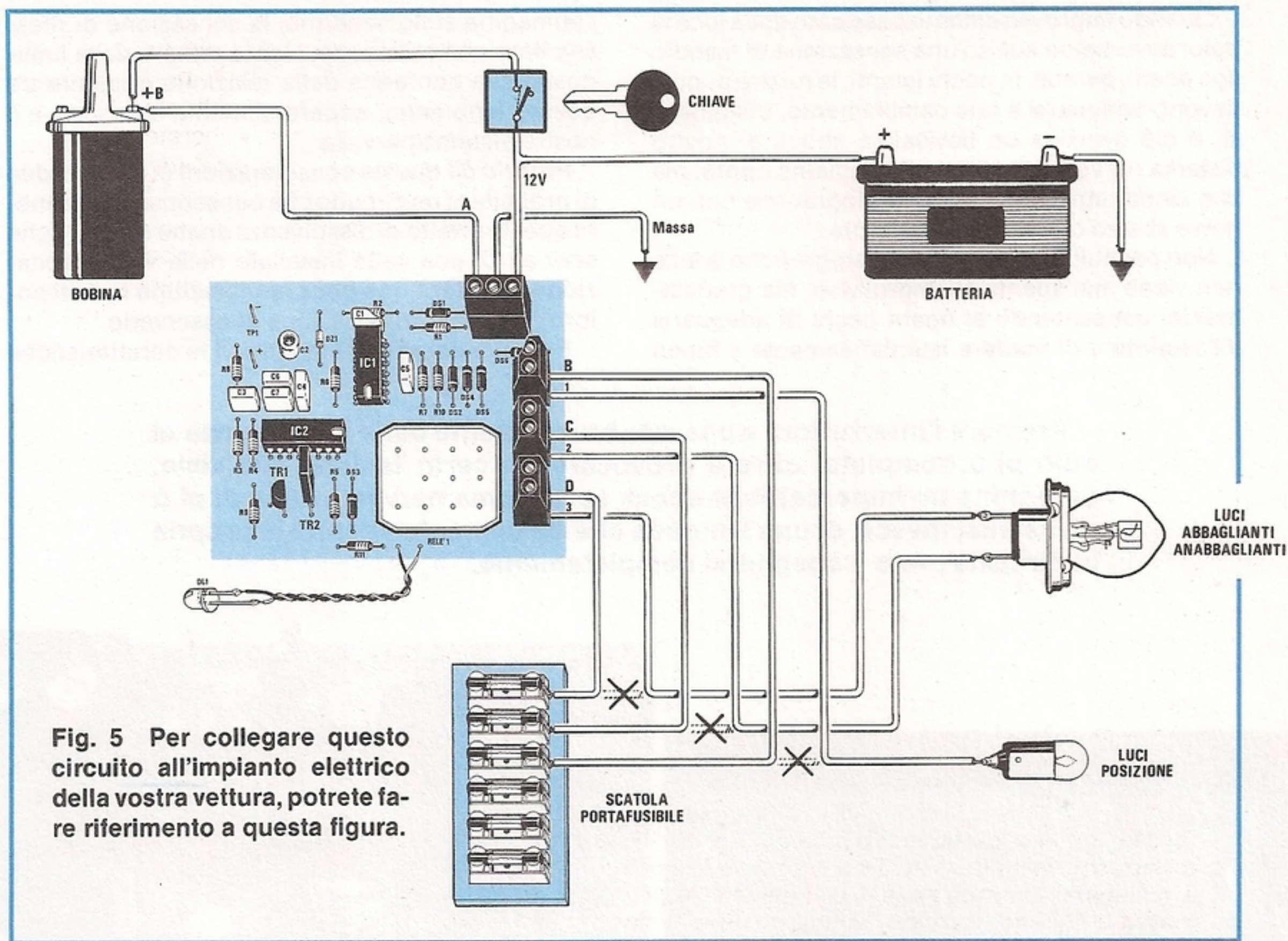
Dopo circa 4 minuti, se non avrete commesso alcun errore di realizzazione, il relè dovrà eccitarsi e le luci spegnersi.

REALIZZAZIONE PRATICA

Inizierete il montaggio inserendo nel circuito stampato siglato LX.752, i due zoccoli per gli inte-

Fig. 4 Schema pratico di montaggio del circuito. Nella morsettiera di destra il terminale A andrà a collegarsi alla bobina AT, il terminale M alla massa e l'ultimo, indicato 12V, al positivo della batteria.





grati, e, dopo averne saldati tutti i piedini, collocherete nelle posizioni riportate in fig. 4 tutte le resistenze e tutti i diodi, rammentando che in prossimità del condensatore elettrolitico C2 andrà posto il diodo zener da 10 volt.

Come già saprete, per quanto riguarda i diodi, occorrerà rispettare la polarità dei due terminali, quindi il lato contornato da una fascia bianca dovrà essere rivolto come indicato nel disegno di fig. 4.

Proseguendo nel montaggio, inserite tutti i condensatori poliesteri, il condensatore elettrolitico C2 e le quattro morsettiere.

A questo punto, potrete inserire i due transistor, rivolgendo il lato piatto del BC.237 (TR1) verso il transistor BD.137 e il lato metallico di quest'ultimo verso TR1.

Da ultimo monterete il relè di potenza, e, dopo averne saldato i terminali, potrete inserire negli zoccoli i due integrati, rivolgendo la tacca di riferimento come visibile nello schema pratico.

Se sotto il cruscotto della vostra auto non riuscirete a trovare un piccolo spazio in cui collocare in modo stabile tale circuito, vi consigliamo di racchiuderlo entro una piccola scatola di plastica o di metallo, che potrete facilmente acquistare presso un qualsiasi negozio di materiale elettrico.

Se sceglierete una scatola metallica, dovrete tenere sollevato il circuito stampato dal fondo base con dei distanziatori o delle rondelle, per essere certi che nessun terminale venga a contatto con il metallo del mobile.

Il diodo led applicato in parallelo al relè, lo si potrebbe anche escludere, comunque, chi volesse utilizzarlo, lo dovrà fissare nell'interno dell'abitacolo dell'auto.

Poichè già vi abbiamo spiegato come collegare questo circuito all'impianto della vostra auto, possiamo lasciarvi con la certezza che ora, anche se vi dimenticherete le luci accese, la batteria non vi lascerà più in "panne".

COSTO DI REALIZZAZIONE

Tutto il materiale visibile in fig. 4, relativo all'LX.752, compreso ovviamente il relè ed il circuito stampato L. 22.000

Il solo circuito stampato LX.752 L. 3.000

Nei prezzi sopraindicati non sono incluse le spese postali di spedizione a domicilio.

Quando improvvisamente passiamo dalla luce al buio, avvertiamo subito una sensazione di fastidio agli occhi, perchè, in pochi istanti, le nostre pupille devono adeguarsi a tale cambiamento, dilatandosi, e ciò provoca un lievissimo shock al nostro sistema nervoso di cui non ci rendiamo conto, ma che viene registrato dall'encefalogramma con un breve sbalzo del pennino scrivente.

Non per nulla nelle sale cinematografiche la luce non viene mai spenta all'improvviso, ma gradatamente, consentendo ai nostri occhi di adeguarsi all'oscurità e di mettere istantaneamente a fuoco

l'immagine sullo schermo; la sensazione di rilassamento che ci infonde il lento mutare della luminosità è la conferma della relazione esistente tra questo fenomeno, apparentemente esteriore, e il nostro sistema nervoso.

Proprio da queste considerazioni ci è nata l'idea di progettare un circuito che consentisse di ottenere questo effetto di dissolvenza anche in casa e che senz'altro, una volta installato nella vostra abitazione susciterà non poca ammirazione in tutti coloro che avranno occasione di osservarlo.

Prima di passare ad illustrarvi le caratteristiche

Premere l'interruttore e passare bruscamente dalla luce intensa al buio pi ù completo, oltre a provocare un certo fastidio alla vista, determina un impercettibile shock sul sistema nervoso: nulla di pi ù rilassante, invece, di una lampada che dolcemente attenua la propria luminosità , fino a spegnersi completamente.

SI SPEGNE

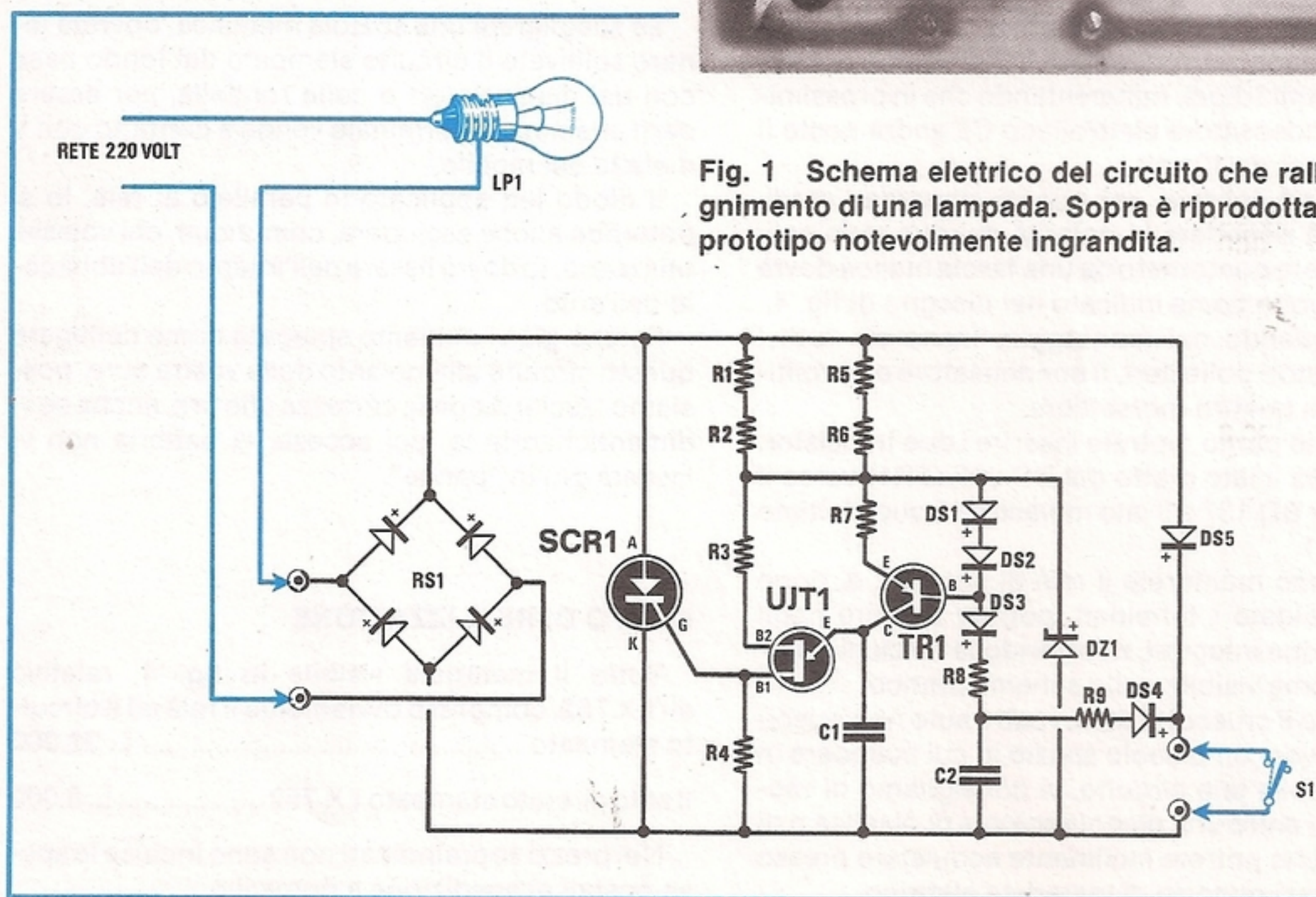
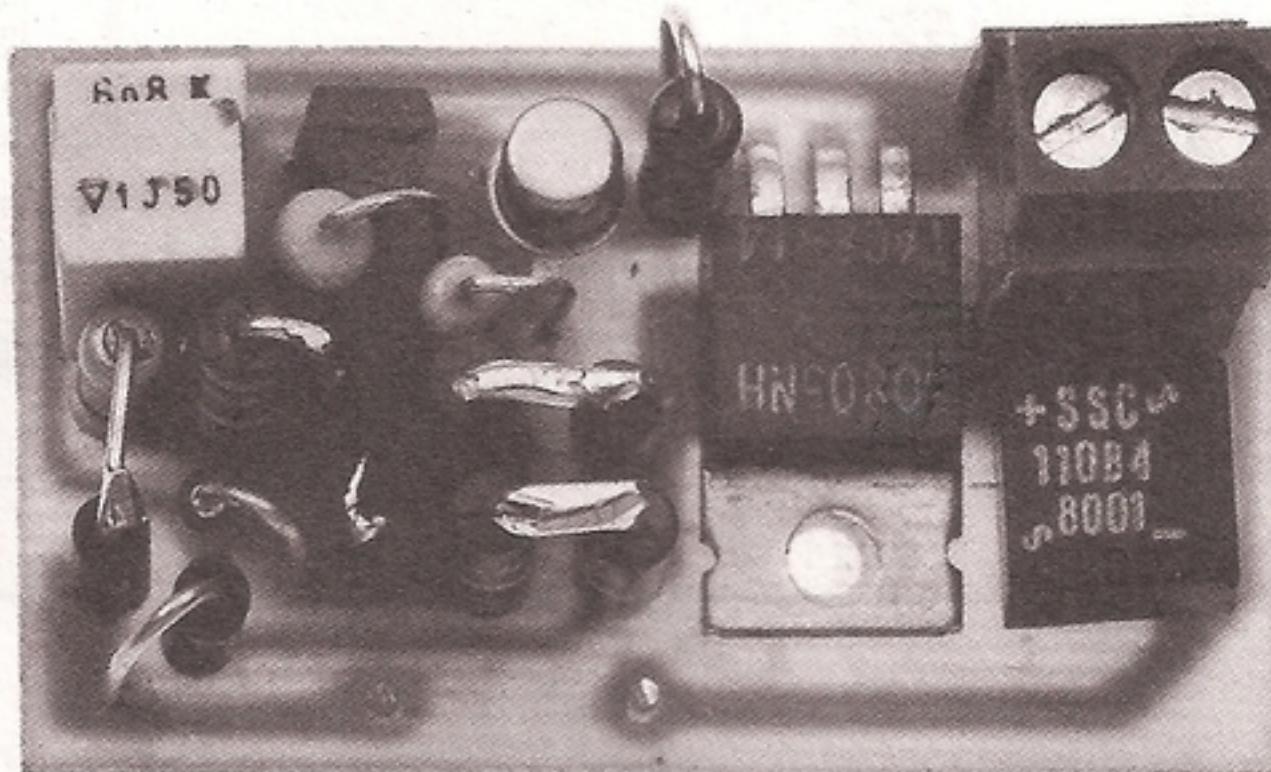
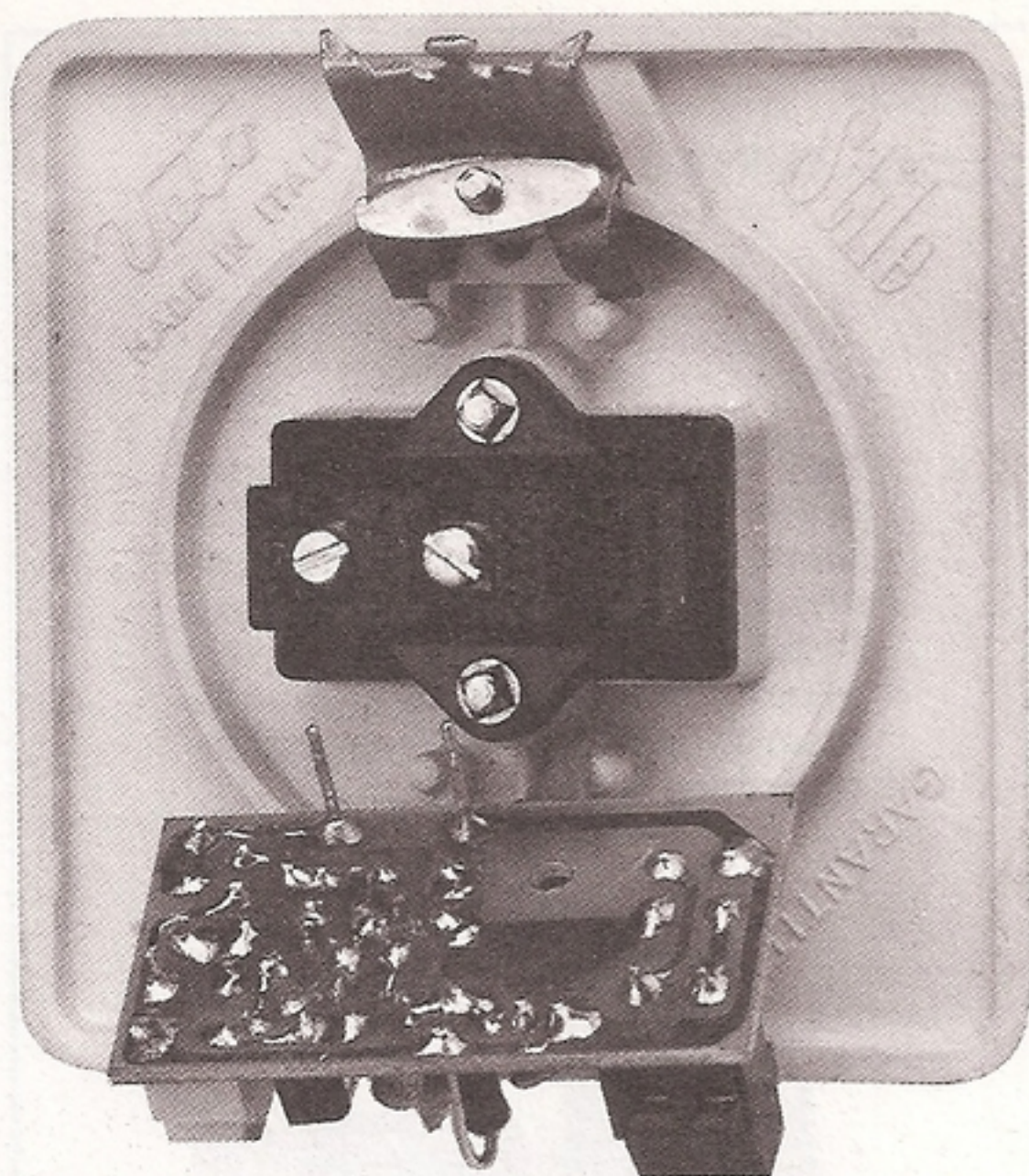


Fig. 1 Schema elettrico del circuito che rallenta lo spegnimento di una lampada. Sopra è riprodotta la foto di un prototipo notevolmente ingrandita.



di questo progetto, ci sentiamo però in dovere di darvi un consiglio "da amici": non dimenticatevi di avvisare i vostri familiari dell'innovazione apportata all'impianto elettrico, altrimenti essi, abituati a vedere la luce spegnersi immediatamente al primo scatto, potrebbero confondere la vostra "geniale trovata" con un incomprensibile guasto e, tornando a casa, potreste avere la sorpresa di trovare un elettricista che, armeggiando attorno ai vostri interruttori, non riuscirà a rendersi ragione del motivo di una simile, curiosa anomalia.

Chi ci segue da tempo e quindi avrà letto nel numero 104-105 della rivista l'articolo intitolato "Generatore di Albe e Tramonti" a pag. 18, saprà già come si possa "ridurre" la luminosità di una lampada eccitando il gate di un SCR o di un Triac

Fig. 2 Le dimensioni del circuito sono state calcolate perchè possa entrare facilmente nel vano in cui già è presente il normale interruttore di rete.

MA AL RALLENTATORE

ELENCO COMPONENTI LX.751

R1 = 82.000 ohm 1/2 watt
 R2 = 82.000 ohm 1/2 watt
 R3 = 1.000 ohm 1/4 watt
 R4 = 68 ohm 1/4 watt
 R5 = 82.000 ohm 1/2 watt
 R6 = 82.000 ohm 1/2 watt
 R7 = 10.000 ohm 1/4 watt
 R8 = 330.000 ohm 1/4 watt
 R9 = 100.000 ohm 1/4 watt
 C1 = 6.800 pF poliestere
 C2 = 1 mF poliestere
 DS1-DS3 = diodi 1N.4148
 DS4-DS5 = diodi 1N.4007
 DZ1 = zener 27 volt 1 watt
 TR1 = PNP tipo BC.327
 UJT1 = unigiunzione tipo 2N.2646
 SCR1 = 400 volt 6 amper
 RS1 = ponte raddrizz. 400 volt 1 amper
 LP1 = lampada 220 volt
 S1 = interruttore

in "ritardo" rispetto al periodo della semionda alternata dei 220 volt.

Lo schema che ora vi proponiamo non è complesso come il precedente, perchè, come constaterete, in esso viene impiegato solo un classico SCR, un transistor PNP ed un normale UNIGIUNZIONE.

SCHEMA ELETTRICO

Lo schema elettrico di questo circuito, in grado di spegnere gradualmente una lampada, risulta visibile in fig. 1.

Ai due fili che dall'interno della scatola vanno a collegarsi ai due morsetti dell'interruttore, dovremo congiungere i due che fanno capo al ponte raddrizzatore RS1.

All'uscita positiva di questo ponte troveremo collegato l'Anodo del diodo SCR1 e, logicamente, sull'uscita negativa, il Catodo dello stesso SCR.

In tal modo, fino a quando tale SCR non verrà posto in conduzione, la lampada non potrà accendersi, perchè il ponte raddrizzatore impedirà alla tensione alternata di raggiungere la lampada.

Se ora, tramite l'interruttore di rete, poniamo in cortocircuito i due terminali visibili in basso a de-

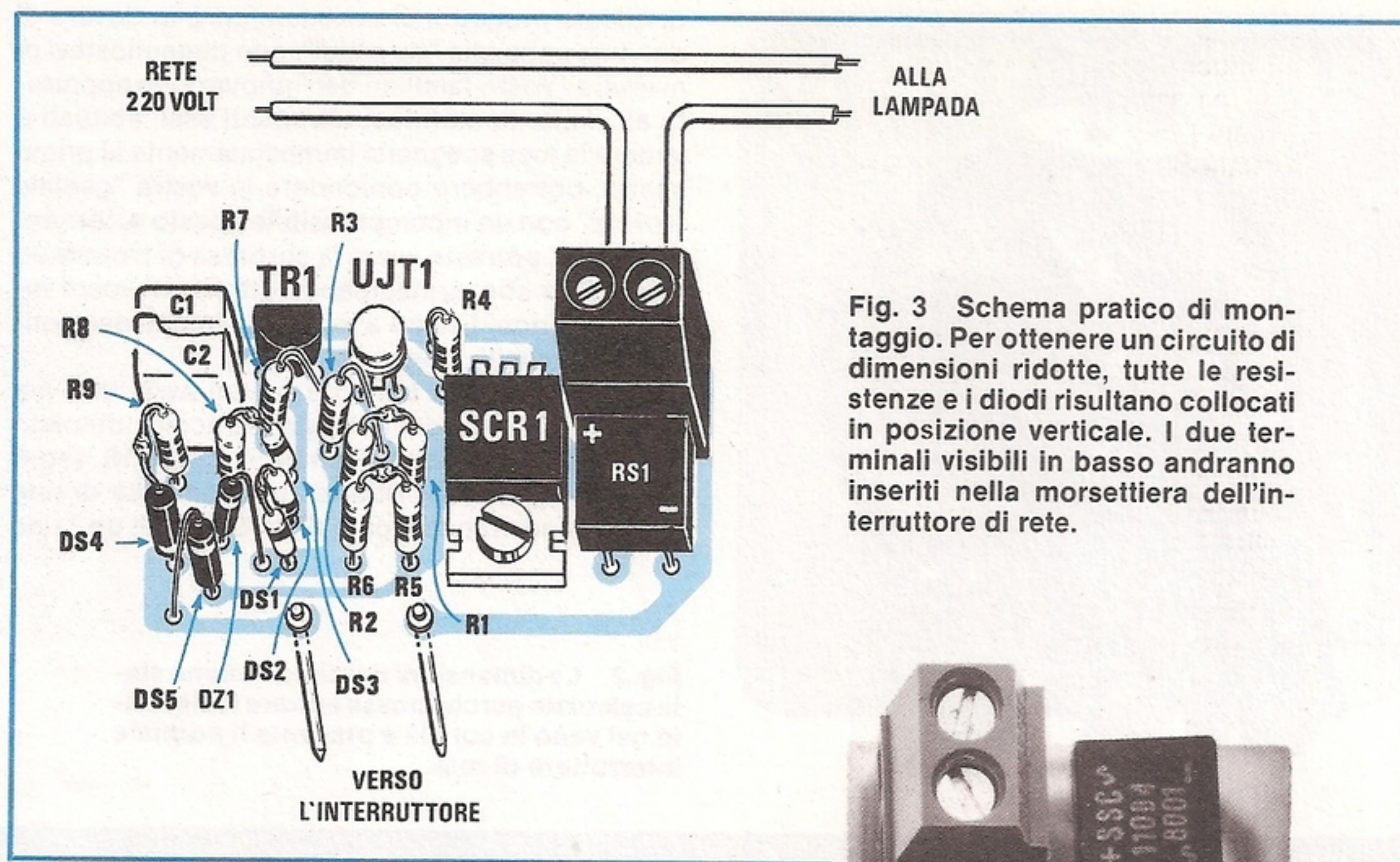


Fig. 3 Schema pratico di montaggio. Per ottenere un circuito di dimensioni ridotte, tutte le resistenze e i diodi risultano collocati in posizione verticale. I due terminali visibili in basso andranno inseriti nella morsettiera dell'interruttore di rete.

stra, il diodo DS5 cortocircuiterà l'uscita positiva del ponte collocato a sinistra con l'uscita negativa e, quindi, la lampada si "accenderà" alla sua massima luminosità, come se avessimo cortocircuitato con l'interruttore di rete i due fili d'ingresso del ponte raddrizzatore.

Ogniquale volta verrà chiuso l'interruttore di rete S1, verrà cortocircuitato a massa anche il diodo DS4, che, collegato tramite la resistenza R9 al condensatore C2 da 1 microfarad, lo scaricherà totalmente.

Quando spegneremo la lampada, apriremo l'interruttore S1 e la tensione positiva erogata dal ponte a diodi provvederà a far oscillare alla sua massima frequenza il transistor unigiunzione UJT1, che, in questo modo potrà in conduzione l'SCR; quest'ultimo svolgerà provvisoriamente la funzione del diodo DS5 che ora risulta "aperto" e, pertanto, la lampada non si spegnerà subito.

Tramite i diodi DS1-DS2-DS3 la tensione positiva raggiungerà anche il condensatore C2 da 1 microfarad, che, caricandosi, ridurrà la polarizzazione sulla base del transistor TR1, utilizzato come generatore di corrente costante.

Lentamente aumenterà il valore della resistenza ohmica sull'emettitore del transistor unigiunzione UJT1 e, di conseguenza, si ridurrà la frequenza di oscillazione, pertanto, giungendo sul gate dell'SCR impulsi di eccitazione sempre più rallentati, esso condurrà in "ritardo" rispetto alla fase di 50 Hz, facendo spegnere gradualmente la nostra lampada.

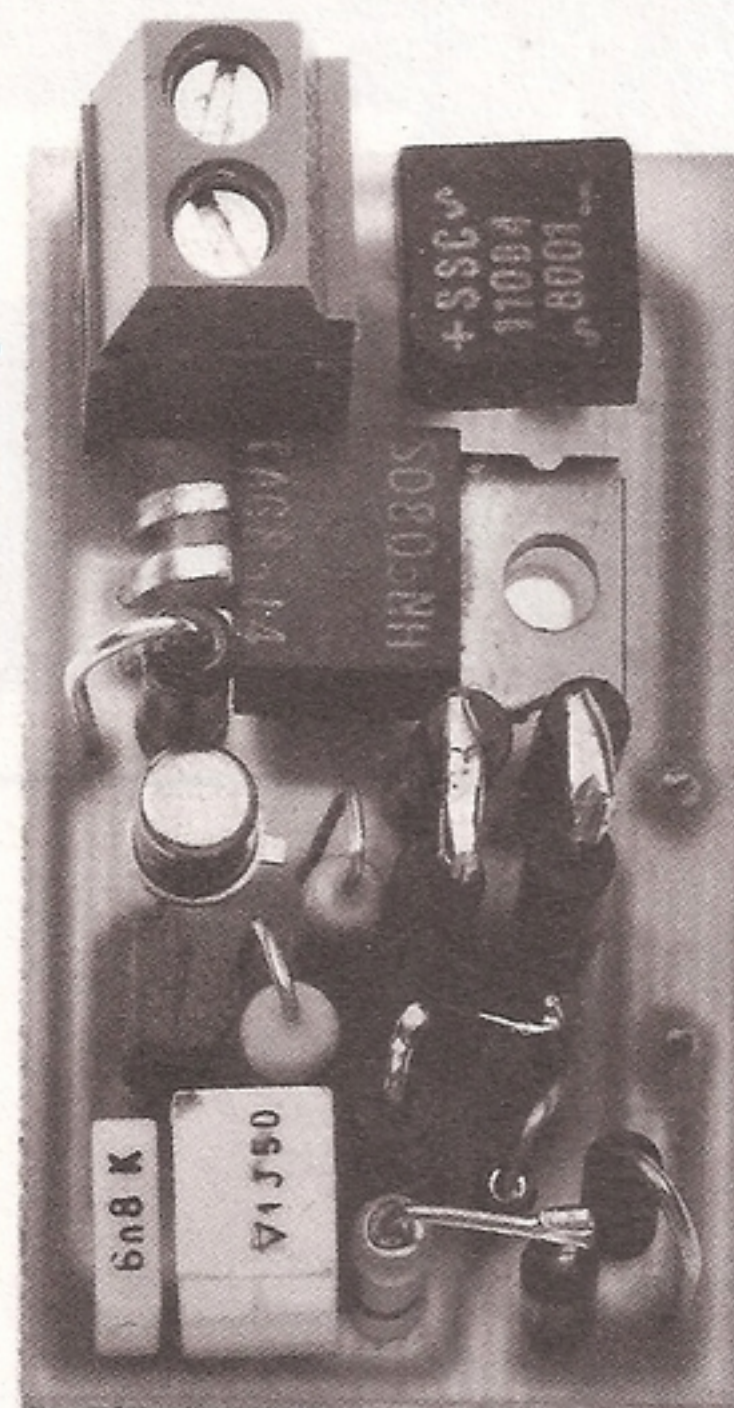


Fig. 4 Come vedesi in questa foto le resistenze R1/R2 e le R5/R6 vengono poste in serie saldando direttamente fra loro i relativi terminali. Lo stesso dicasi per DS1/DS2, per DS4/R9 e DS3/R8. Nella foto a destra si notino i due fili dell'impianto elettrico collegati alla nostra morsettiera.

La velocità di spegnimento è determinata dal valore del condensatore C2, e avendo impiegato in questo circuito una capacità da 1 microfarad, dall'istante in cui pigieremo S1 per ottenere lo spegnimento totale della lampada trascorreranno circa 8 secondi.

Chi volesse rallentare maggiormente questo tempo dovrà solo aumentare il valore di questa capacità, comunque riteniamo che un "ritardo" di 8 secondi sia più che sufficiente per tale uso.

Facciamo presente che questo progetto è in grado di accettare un carico massimo di 200 watt, quindi, non usatelo in impianti dove esista una lampada o più lampade di potenza maggiore a tale valore, anche se il triac potrebbe essere in grado di accettare oltre 1 kilowatt.

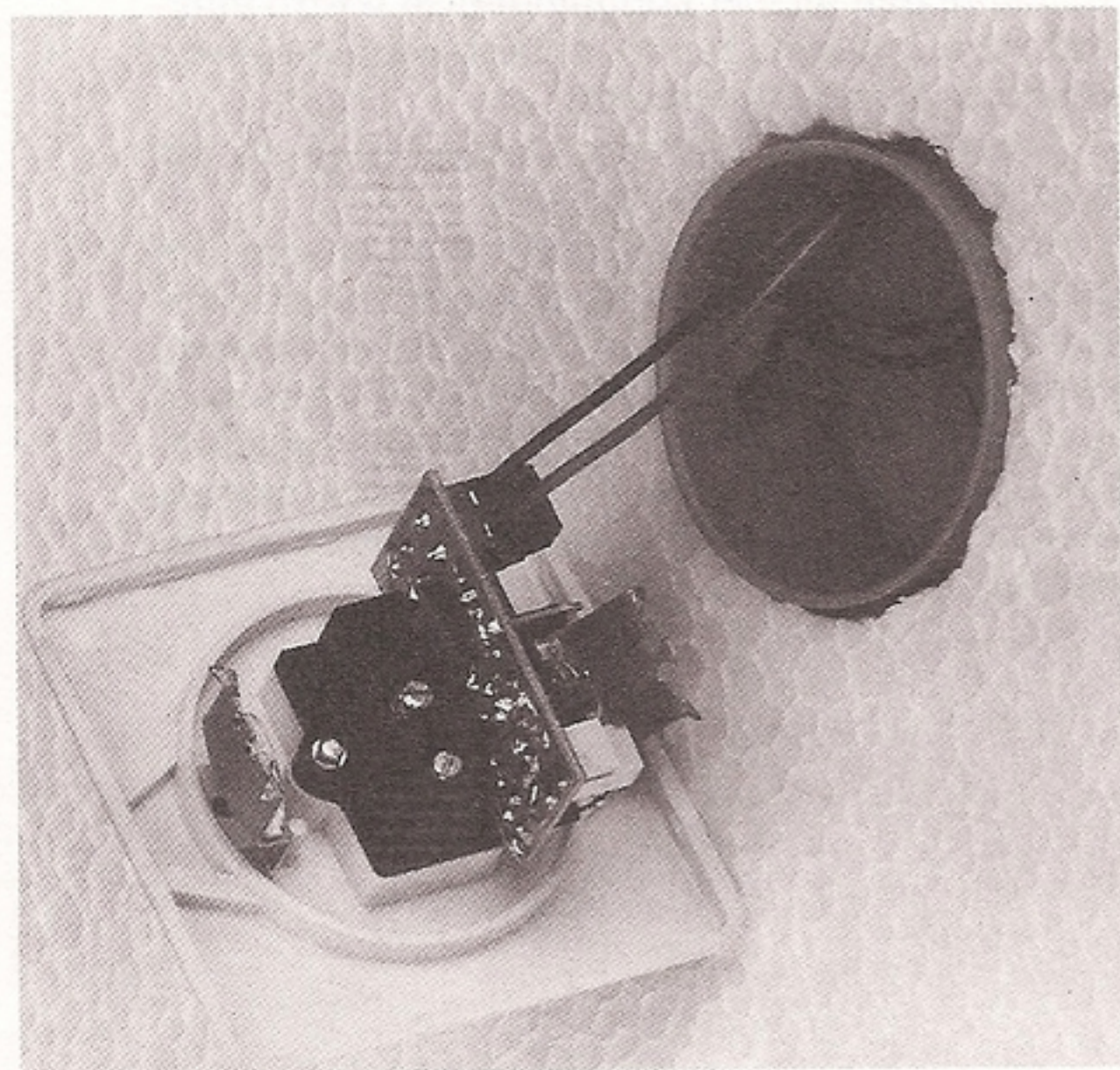
Poichè qualcuno ci chiederà quali modifiche occorre apportare al nostro circuito per aumentare la potenza di carico, rispondiamo subito che per ottenere tale condizione è sufficiente sostituire il

ponte raddrizzatore RS1 da 1 amper massimo, con un altro da 3 o più amper.

Precisiamo ancora che tale circuito serve solo per impianti in cui sia presente un solo interruttore di accensione per la lampada, perchè in impianti dove vi siano due o più deviatori, non potremmo più collegarlo direttamente entro alla scatola dell'interruttore, bensì ai due fili che giungono direttamente alla lampada.

Per completare la descrizione di questo circuito diciamo che le quattro resistenze da 82.000 ohm 1/2 watt (vedi R1, R2, R5 ed R6) poste in parallelo, ci servono per ottenere un valore di circa 82.000 ohm **2 watt**, valore necessario per raggiungere, con l'aiuto del diodo zener da 27 volt 1 watt, la tensione necessaria per alimentare il transistor unigiunzione e il BC.327.

Sperando di avervi spiegato esaurientemente il funzionamento di questo circuito e avendo precisato quale capacità occorre variare per aumentare o ridurre il tempo di spegnimento, potrete avere a disposizione un validissimo circuito, adattabile anche a diverse applicazioni.



REALIZZAZIONE PRATICA

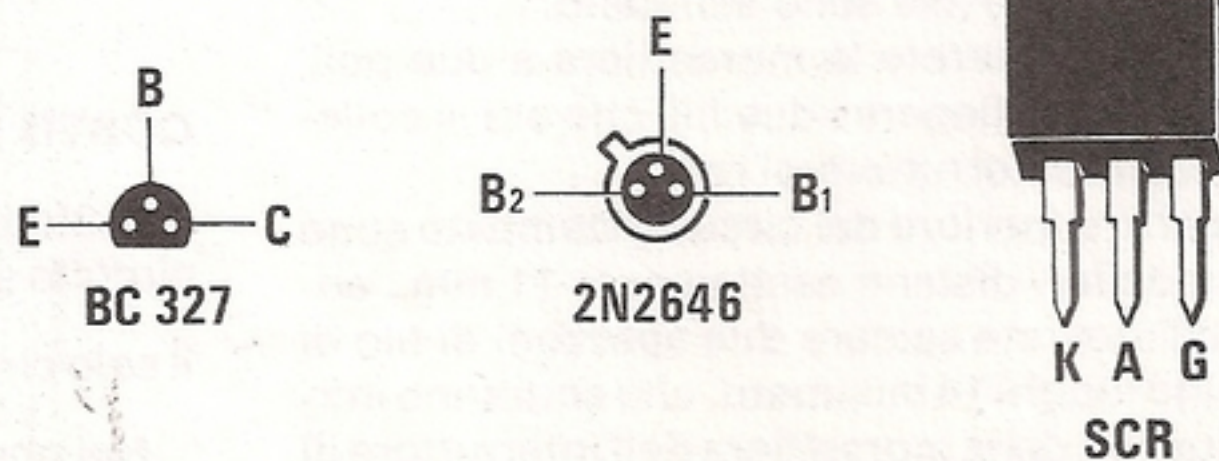
Per far entrare questo montaggio nell'interno della scatola del nostro interruttore di rete, abbiamo preparato un circuito stampato di dimensioni ridotte, e per collocare su quest'ultimo tutti i componenti richiesti, come vedesi anche nella foto, è necessario innestarli in posizione verticale.

Inizierete il montaggio inserendo subito il transistor BC.327, rivolgendo la parte piana del corpo come visibile nello schema pratico di fig. 3, poi l'unigiunzione 2N.2646, rivolgendo la tacca metallica che fuoriesce dal corpo verso la resistenza R3.

Questi due transistor andranno tenuti sufficientemente vicini al circuito stampato, tagliandone i terminali, per avere la possibilità di inserire il tutto entro la scatola dell'interruttore.

Proseguendo nel montaggio inserirete tutte le resistenze, ponendole in posizione verticale come visibile nello schema pratico.

Fig. 5 Connessioni del transistor BC.327 e del transistor unigiunzione 2N2646 visti dal basso. Per il diodo SCR le connessioni sono viste tenendo sul retro la piccola aletta di raffreddamento.



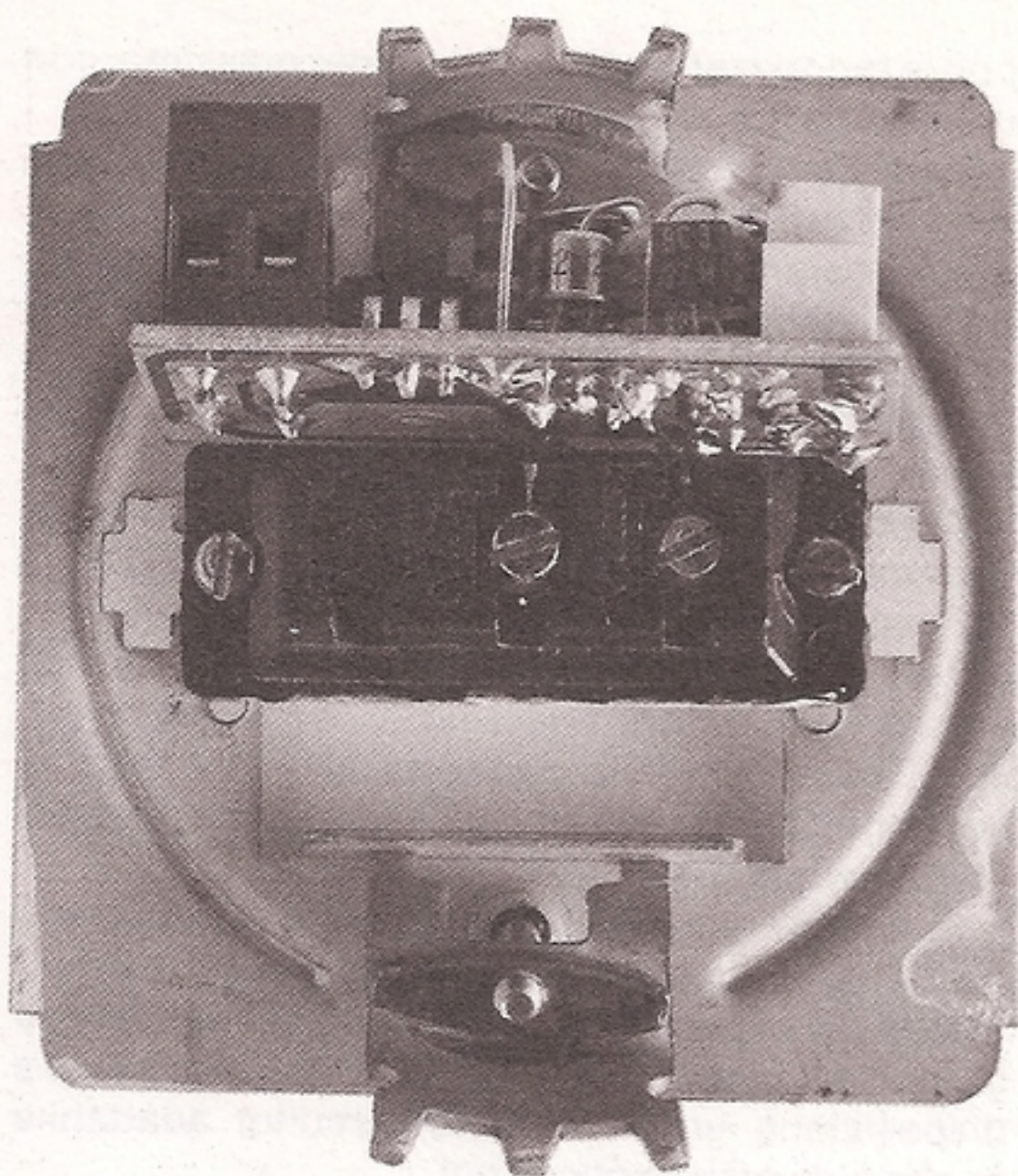


Fig. 6 I due terminali che fuoriescono dal circuito stampato sono stati posizionati ad una distanza tale, da poter collimare esattamente con la morsettiera presente su qualsiasi tipo di interruttore di rete.

Anche i diodi andranno collocati in posizione verticale e, poichè sono caratterizzati da una polarità da rispettare, osservando contemporaneamente lo schema elettrico, dovrete porre il lato contornato da una riga nera o bianca come richiesto.

Come risulta evidente dal disegno di fig. 3, dovrete saldare tra di loro i terminali superiori dei due diodi DS1 e DS2, così dicasi per il diodo DS3 che salderete direttamente al terminale della resistenza R8 e per le due resistenze R1 e R5, che salderete sopra ai terminali delle altre due resistenze R2 e R6, poste lateralmente.

Inserite tutte le resistenze, potrete applicare sul circuito stampato i due condensatori al poliestere C1 e C2 e, dopo questi, il triac, ripiegandone i terminali a L.

Proseguendo nel montaggio, inserirete il ponte raddrizzatore RS1, controllando che i terminali d'entrata per la tensione di rete (indicati da una S) entrino nei fori previsti sullo stampato.

Da ultimo monterete la morsettiera a due poli, che servirà per collegare i due fili, che ora si collegano al vostro interruttore di rete.

Sulla parte superiore del circuito stampato sono presenti due fori distanti esattamente 11 mm., entro ai quali dovrete saldare due spezzoni di filo di rame rigido lunghi 14 millimetri, che andranno infilati nei due fori della morsettiera dell'interruttore di rete.

Infatti, in tutti gli interruttori da noi controllati, la distanza di queste morsettiere è sempre risultata di 11 millimetri, per cui se avete un interruttore particolare in cui questa misura non risulta rispettata, dovrete sostituire i due spezzoni di filo rigido con due fili flessibili isolati in plastica, per raggiungere con essi la morsettiera dell'interruttore.

Terminato il montaggio di tutti i componenti, controllerete con una lente tutte le piste dello stampato, per verificare se, involontariamente, non avrete provocato qualche corto con una goccia di stagno e, se non riscontrerete alcun errore, potrete collaudare il circuito ancor prima di fissarlo entro alla scatola.

Vi ricordiamo che una volta collegati i due fili (tolti dall'interruttore) alla morsettiera presente sul circuito stampato, tutti i componenti saranno percorsi dalla tensione di rete a 220 volt, quindi "non toccate" un qualsiasi terminale o pista del circuito stampato, perchè potreste ricevere una non gradita **scossa elettrica**.

Sui due terminali liberi collegherete provvisoriamente due fili, per congiungerli al vostro interruttore e, a questo punto, potrete vedere l'effetto prodotto dal vostro circuito.

Accendendo la lampada, questa, come da noi previsto, si spegnerà lentamente.

Appurato che tutto funziona correttamente, potrete fissare il circuito sulla morsettiera dell'interruttore di rete (vedi foto di fig. 6), poi verificando che non vi sia alcuna possibilità di mettere in corto qualche componente (ad esempio le due squadrette a L poste sull'interruttore, una vite, ecc.), cercate di inserirlo entro alla scatola plastica fissata sulla parete.

COSTO DI REALIZZAZIONE

Tutto il materiale visibile in fig. 3 e in fig. 4 con circuito stampato LX.751 monofaccia L. 10.000

Il solo circuito stampato LX.751 L. 1.000

Nei prezzi sopraindicati non sono incluse le spese postali di spedizione a domicilio.

Anche se un completo Hi-Fi viene comunemente concepito composto di due mobili distinti, uno contenente lo stadio preamplificatore e l'altro contenente lo stadio finale, oggi vi presentiamo un progetto che comprende un preamplificatore **stereo**, uno stadio finale di potenza anch'esso stereo, e che è possibile racchiudere nell'interno di un mobile serie "Slim", non più alto di **5,5 cm**.

In questo modo, non solo risolviamo i problemi di chi in casa dispone di poco spazio, ma proponiamo anche un apparato di facile realizzazione, di elevata affidabilità ed anche leggermente più economico rispetto a quelli disponibili sul mercato.

Abbiamo precisato "leggermente più economico", perchè, per tale progetto, abbiamo scelto componenti professionali, che, in quanto tali, hanno un prezzo superiore a quelli standard.

Così, come trasformatore di alimentazione abbiamo adottato un **nucleo toroidale**, che, rispetto ad un normale trasformatore a pacco lamellare, presenta i seguenti vantaggi:

= **ridotte dimensioni**. Questa condizione ci offre la

mo optato per l'integrato TDA.2030, perchè auto-protetto contro i cortocircuiti ed inoltre dotato internamente di una efficace autoregolazione per la limitazione della temperatura e di una autopolarizzazione per mantenere sempre l'amplificatore, qualunque sia il valore della tensione di alimentazione, nel suo punto ideale di lavoro.

Abbiamo infine completato questo finale con due transistor supplementari, per ottenere, in presenza di picchi, una maggiore potenza.

Grazie a tale accorgimento, fino a quando il livello dei segnali risulterà limitato, lavorerà il solo TDA.2030, in presenza di improvvisi "picchi" di livello BF entreranno in azione anche questi due transistor, per aumentare la dinamica e la potenza di uscita.

Non manca nel circuito un v-meter stereo a diodi led e, come vedrete nella realizzazione pratica, tutti i collegamenti tra stadi e stadi sono stati realizzati con piattine e connettori polarizzati.

Per ridurre al limite del possibile tutti quei collegamenti in grado di introdurre solo del ronzio, abbiamo pensato di utilizzare dei potenziometri pro-

UNO STEREO compact

possibilità di utilizzare mobili molto bassi, come appunto quelli della serie "Slim";

= **facilità di montaggio**. È sufficiente una sola vite per il fissaggio entro al mobile.

= **nessuna vibrazione meccanica**. Il nucleo toroidale, a differenza di qualsiasi altro trasformatore realizzato con normali lamierini a E, non vibra.

= **bassissima dispersione magnetica**. Gli avvolgimenti coprendo totalmente il nucleo, lo schermano in modo perfetto, quindi non si determineranno quei "flussi dispersi" comuni nei normali trasformatori. Un trasformatore toroidale si impiega esclusivamente nelle apparecchiature elettroniche più sofisticate, perchè non presenta alcun problema di orientamento, e non irradia mai quei flussi, fonte di ronzii di alternata.

= **alto rendimento**. Il rendimento di un trasformatore toroidale a pieno carico sfiora il 98%, quindi, il pacco lamellare risulta di dimensioni ridotte, per identica potenza, rispetto ad altri tipi di trasformatori.

Per gli stadi d'ingresso abbiamo scelto integrati a basso rumore, mentre per lo stadio finale abbia-

mo optato per l'integrato TDA.2030, perchè auto-protetto contro i cortocircuiti ed inoltre dotato internamente di una efficace autoregolazione per la limitazione della temperatura e di una autopolarizzazione per mantenere sempre l'amplificatore, qualunque sia il valore della tensione di alimentazione, nel suo punto ideale di lavoro.

Abbiamo infine previsto un'uscita TAPE per registrare qualsiasi brano inciso su disco con equalizzazione RIAA ed inserito un doppio deviatore con funzione MAIN, per prelevare il segnale del preamplificatore ed inviarlo ad un diverso stadio finale, oppure per pilotare il finale con un diverso preamplificatore esterno.

Come potrete constatare una volta completato il montaggio, il suono e la dinamica di questo amplificatore Hi-Fi sono eccezionali, specialmente se utilizzerete due ottime casse acustiche provviste di cross-over, per meglio apprezzare i picchi di potenza sulle note dei bassi e la limpidezza della riproduzione sulle note più acute.

Per chi giudica la qualità di un amplificatore dalle sue caratteristiche, riportiamo nella tabella i valori medi ricavati su **10 prototipi**, da noi costruiti per le prove di collaudo:

CARATTERISTICHE TECNICHE

Potenza Max su 8 ohm	30 Watt picco
Potenza Max su 4 ohm	46 Watt picco
Corrente a riposo	70 milliamper
Corrente Max	1,1 a 1,6 A.
Distorsione Max	0,03 %
Banda Passante	20 Hz. - 40 KHz
Toni Bassi +/- 20 dB	20 Hz.
Toni Acuti +/- 20 dB	20.000 Hz.
Attenuazione Muting	20 dB.
Rapporto di Disturbo	80 dB.
Uscita Cuffia	0,5 watt
Impedenza Cuffia	8 - 32 ohm
Loudness su Volume	diretto
Ingresso Magnetico	3 millivolt
Ingresso Tuner	300 milliv.
Ingresso Aux.....	100 milliv.
Ingresso Tape	100 milliv.
VU-Meter Stereo	a diodi led

HI-FI

Questo amplificatore nasce dalla precisa esigenza di racchiudere nell'interno di un unico mobile, sia lo stadio preamplificatore d'ingresso, che il finale di potenza. Il progetto che vi proponiamo, in grado di erogare 30 + 30 watt di picco, inserito in un mobile della serie Slim, risulta di semplice realizzazione, affidabile e dotato di un'estetica che nulla ha da invidiare a quella di un completo apparato professionale.

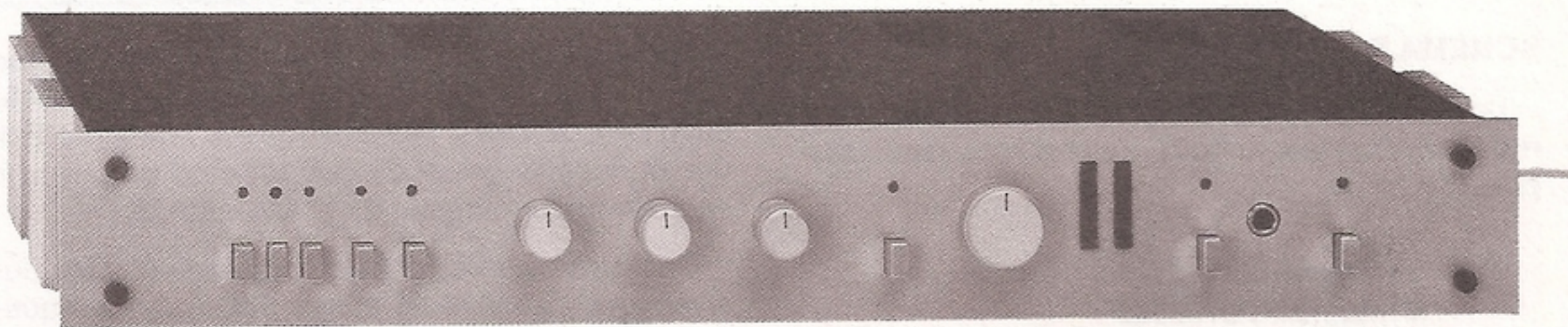
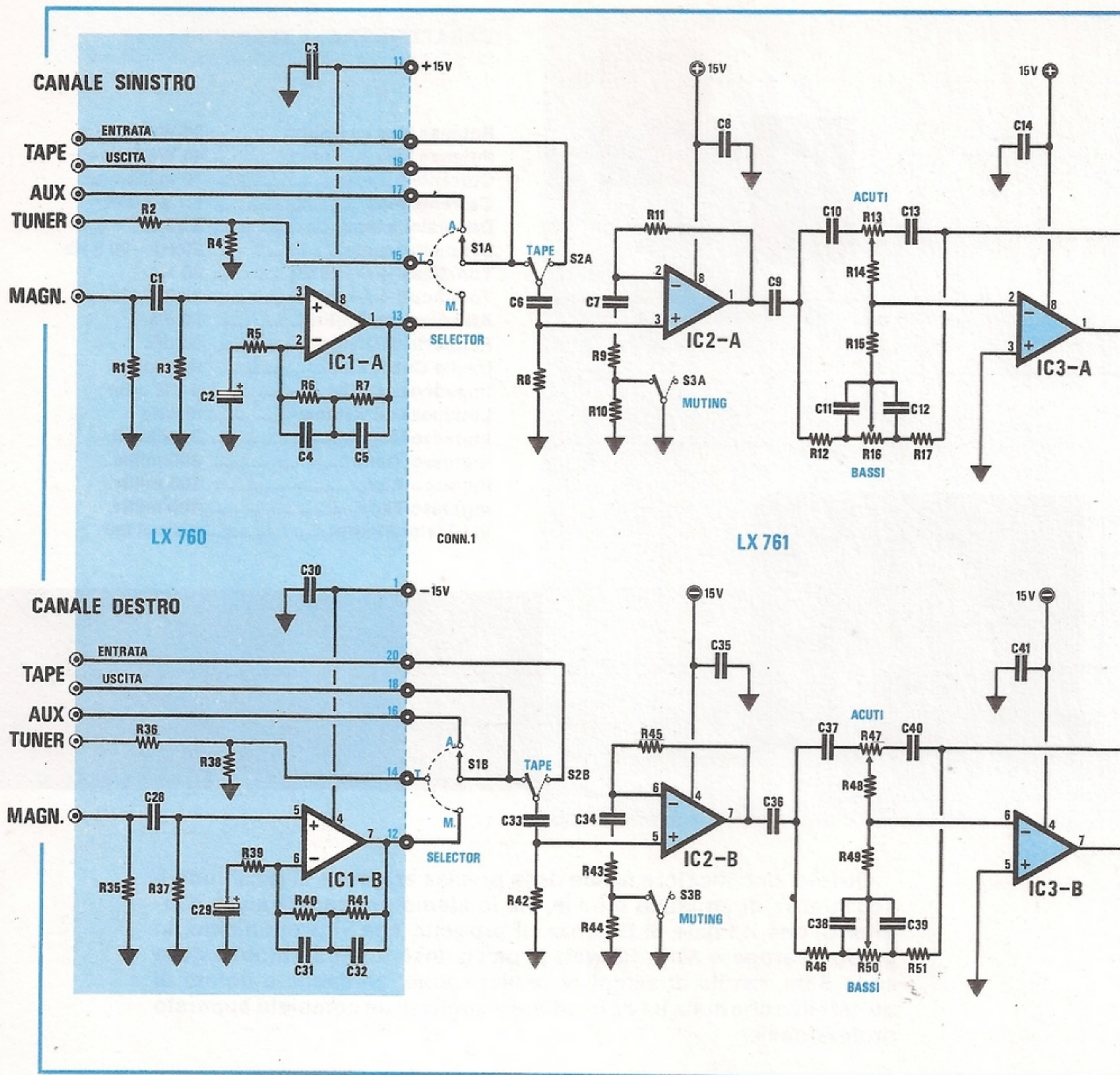


Foto del mobile dell'amplificatore descritto nell'articolo. Il pannello frontale che qui vedete è ancora "nudo", cioè sprovvisto di serigrafia con vernice poliesterizzata (vedi fig. 16), perchè essendo quello definitivo ancora fuori sede per la tranciatura e relativa verniciatura, non ci è stato possibile fotografarlo.



SCHEMA ELETTRICO

Lo schema elettrico di questo amplificatore stereo Hi-Fi riportato in fig. 1, utilizza i seguenti componenti:

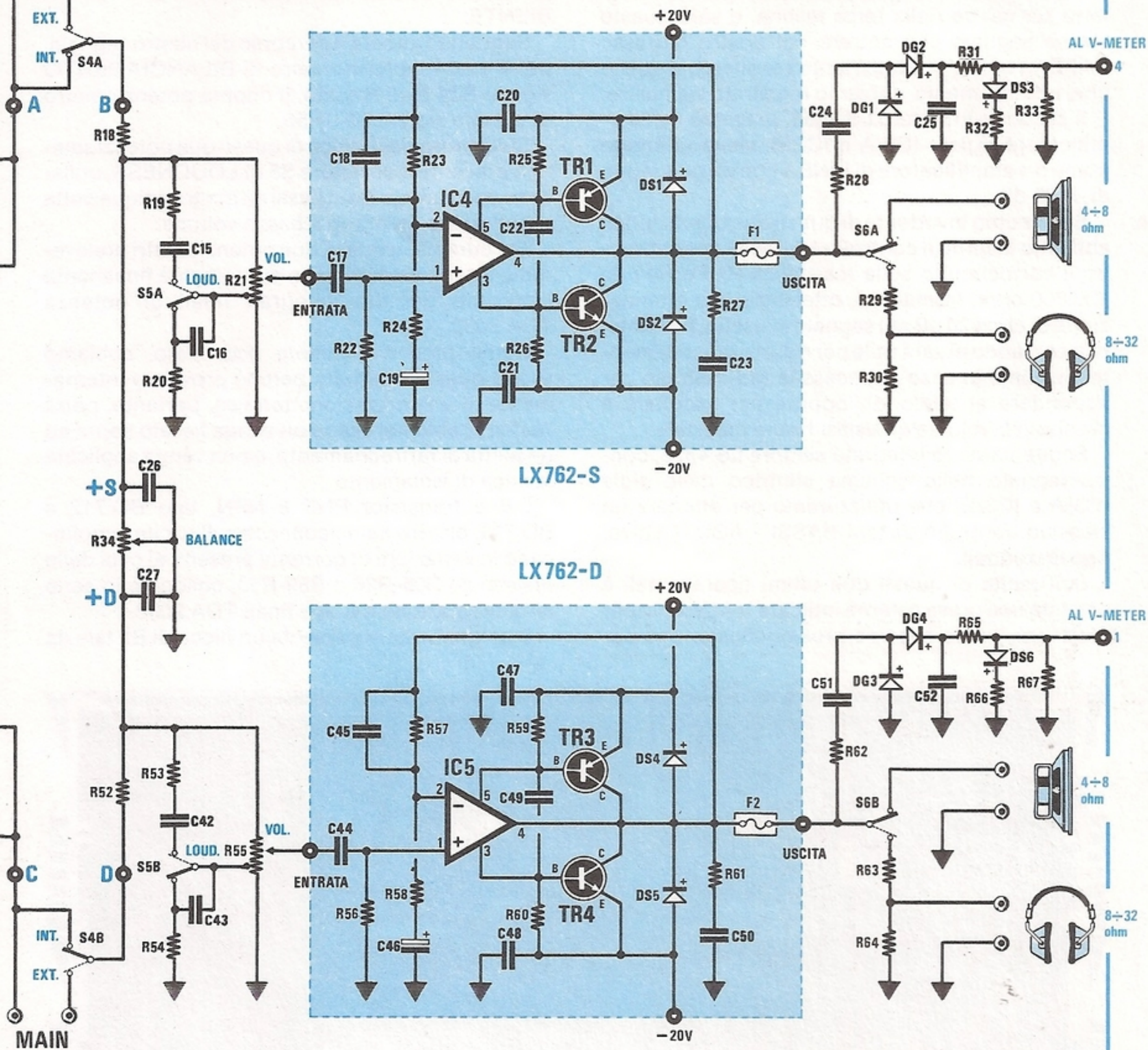
- 3 integrati LS.4558
- 2 integrati TDA.2030
- 2 transistor BD.711
- 2 transistor BD.712
- 1 transistor BD.137
- 2 integrati UAA.180

Partendo dalla sinistra di tale schema, troveremo assieme agli ingressi TAPE - AUX - TUNER - MAGNETICO anche il TAPE di ingresso ed il TAPE di uscita, cioè la presa da cui potremo prelevare il segnale preamplificato da IC1/A - IC1/B.

Questi due operazionali ci servono solo ed esclusivamente per **pick-up magnetici**, essendo equalizzati secondo le norme RIAA.

La selezione degli ingressi viene effettuata in tale preamplificatore da un commutatore a pulsantiera siglato S1, che, applicato direttamente sul circuito

Fig. 1 Schema elettrico senza lo stadio di alimentazione (vedi fig. 4) e Vu-Meter a diodi led (vedi fig. 7). La lista dei componenti è riportata nella pagina successiva.



stampato ci consentirà di eliminare i collegamenti volanti, quindi di evitare errori di cablaggio e ronzii di alternata.

Nello schema elettrico abbiamo preferito disegnare questi commutatori, siglati S1A ed S1B, secondo il sistema tradizionale (cioè come se fossero del tipo rotativo), perchè di più immediata comprensione.

Il secondo commutatore, siglato S2, serve per il TAPE di uscita, cioè consente di riascoltare, tramite l'amplificatore, il brano inciso su cassetta.

Inoltre, se il vostro registratore dispone di una terza testina di lettura, questo deviatore vi consentirà di ascoltare direttamente ciò che state registrando.

Qualcuno potrebbe obiettare che questa funzione è superflua, perchè tramite l'amplificatore è già possibile ascoltare il brano in registrazione, ma ciò purtroppo non corrisponde a verità, perchè dall'amplificatore ascolteremo quello che invieremo al registratore, senza però avere la certezza che quest'ultimo provveda a memorizzarlo su nastro.

Spostando il doppio deviatore sulla posizione TAPE IN, il segnale, che da un qualsiasi ingresso entrerà nel registratore tramite la presa TAPE uscita per essere memorizzato, verrà simultaneamente letto sul nastro dalla terza testina, e sarà questo stesso segnale che entrerà nel nostro ingresso TAPE: in breve, in altoparlante ascolteremo quello che, effettivamente, abbiamo registrato sul nastro.

Il secondo integrato LS.4558, presente nell'amplificatore siglato IC2/A e IC2/B, viene utilizzato come preamplificatore di LINEA con un guadagno di + 23 dB.

Sul piedino invertente di questi due operazionali abbiamo inserito il controllo MUTING, cioè aprendo il cortocircuito sulla resistenza R10 e R44 da 220.000 ohm, tramite S3, otterremo una attenuazione di circa 20 dB sul segnale in uscita, pertanto, tale comando ci sarà utile per ridurre drasticamente il volume in caso di necessità (ad esempio per rispondere al telefono), oppure per ascoltare a bassissimo volume qualsiasi brano musicale.

Segue un terzo integrato sempre LS.4558, contrassegnato nello schema elettrico dalle sigle IC3/A e IC3/B, che utilizzeremo per ottenere un classico controllo di toni BASSI - ACUTI attivo, tipo Baxendall.

Sull'uscita di questi due ultimi operazionali è prevista una presa esterna indicata MAIN, utile per prelevare il solo segnale preamplificato, che po-

tremo inviare ad un diverso stadio finale, oppure sfruttare per collegare su questo stesso finale un diverso preamplificatore, o per inserire tra preamplificatore e finale un EQUALIZZATORE D'AMBIENTE.

Seguendo ancora il percorso del nostro segnale, troveremo il potenziometro di BILANCIAMENTO siglato R34 e, di seguito, il doppio potenziometro di volume siglato R21-R55.

Sulla presa fisiologica di questi due potenziometri è presente il deviatore S5 di LOUDNESS, utilissimo per esaltare i toni bassi ed acuti ogniqualvolta ascolteremo un brano a basso volume.

Dal cursore di questi due potenziometri preleveremo il segnale di BF, che raggiungerà finalmente l'ingresso dei due integrati finali di potenza TDA.2030.

Come precedentemente accennato, abbiamo scelto questo integrato perchè provvisto internamente di una protezione termica, pertanto, potrà "saltare" solo nel caso non venga fissato sopra ad un'aletta di raffreddamento, o non venga applicata la mica di isolamento.

I due transistor PNP e NPN, tipo BD.712 e BD.711, che troviamo collocati sull'uscita, amplificano le variazioni di corrente presenti ai capi delle resistenze R25-R26 e R59-R60, collegate in serie all'alimentazione dei due finali TDA.2030.

Ogniqualvolta si presenta un picco di BF tale da

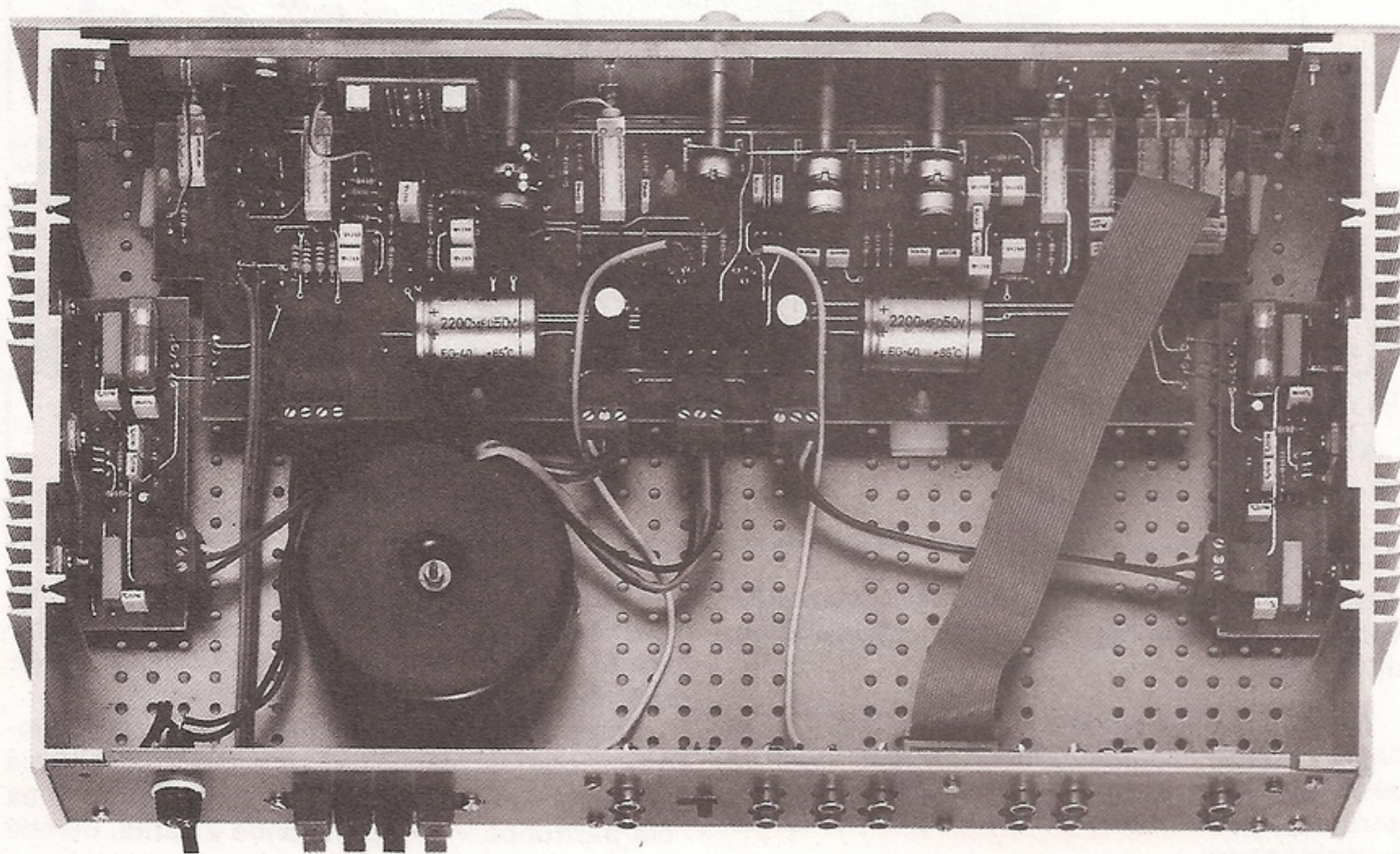


Fig. 2 Come vedesi in questa foto, sulle due alette laterali del mobile andranno fissati i due stadi finali. Sul piano base applicherete il circuito LX.761 e sul pannello posteriore lo stadio d'ingresso LX.760 e le morsettiere di uscita per gli altoparlanti. Si noti a sinistra il trasformatore toroidale.

ELENCO COMPONENTI LX.760/761/762

R1 = 47.000 ohm 1/4 watt	R57 = 33.000 ohm 1/4 watt	C36 = 1 mF poliestere
R2 = 47.000 ohm 1/4 watt	R58 = 3.300 ohm 1/4 watt	C37 = 3.300 pF poliestere
R3 = 560.000 ohm 1/4 watt	R59 = 1,5 ohm 2 watt	C38 = 33.000 pF poliestere
R4 = 47.000 ohm 1/4 watt	R60 = 1,5 ohm 2 watt	C39 = 33.000 pF poliestere
R5 = 1.000 ohm 1/4 watt	R61 = 1 ohm 1/2 watt	C40 = 3.300 pF poliestere
R6 = 470.000 ohm 1/4 watt	R62 = 4.700 ohm 1/4 watt	C41 = 100.000 pF poliestere
R7 = 47.000 ohm 1/4 watt	R63 = 120 ohm 1/2 watt	C42 = 390 pF a disco
R8 = 47.000 ohm 1/4 watt	R64 = 22 ohm 1/2 watt	C43 = 56.000 pF poliestere
R9 = 6.800 ohm 1/4 watt	R65 = 22.000 ohm 1/4 watt	C44 = 220.000 pF poliestere
R10 = 220.000 ohm 1/4 watt	R66 = 2.200 ohm 1/4 watt	C45 = 100 pF a disco
R11 = 100.000 ohm 1/4 watt	R67 = 47.000 ohm 1/4 watt	C46 = 10 mF elettr. 25 volt
R12 = 10.000 ohm 1/4 watt	R68 = 220 ohm 1/2 watt	C47 = 220.000 pF poliestere
R13 = 100.000 ohm pot. lin.	R69 = 220 ohm 1/2 watt	C48 = 220.000 pF poliestere
R14 = 3.300 ohm 1/4 watt	R70 = 2.200 ohm 1/4 watt	C49 = 220.000 pF poliestere
R15 = 10.000 ohm 1/4 watt	R71 = 2.200 ohm 1/4 watt	C50 = 220.000 pF poliestere
R16 = 100.000 ohm pot. lin.	R72 = 2.200 ohm 1/4 watt	C51 = 1 mF poliestere
R17 = 10.000 ohm 1/4 watt	R73 = 2.200 ohm 1/4 watt	C52 = 1 mF poliestere
R18 = 2.200 ohm 1/4 watt	R74 = 2.200 ohm 1/4 watt	C53 = 2.200 mF elettr. 50 volt
R19 = 18.000 ohm 1/4 watt	R75 = 2.200 ohm 1/4 watt	C54 = 2.200 mF elettr. 50 volt
R20 = 6.800 ohm 1/4 watt	R76 = 2.200 ohm 1/4 watt	C55 = 470 mF elettr. 25 volt
R21 = 100.000 ohm pot. log.	R77 = 2.200 ohm 1/4 watt	C56 = 470 mF elettr. 25 volt
R22 = 56.000 ohm 1/4 watt	C1 = 100.000 pF poliestere	C57 = 1 mF poliestere
R23 = 33.000 ohm 1/4 watt	C2 = 10 mF elettr. 25 volt	DS1 = diodo 1N.4007
R24 = 3.300 ohm 1/4 watt	C3 = 100.000 pF poliestere	DS2 = diodo 1N.4007
R25 = 1,5 ohm 2 watt	C4 = 6.800 pF poliestere	DS3 = diodo BAY.71
R26 = 1,5 ohm 2 watt	C5 = 1.500 pF poliestere	DS4 = diodo 1N.4007
R27 = 1 ohm 1/2 watt	C6 = 330.000 pF poliestere	DS5 = diodo 1N.4007
R28 = 4.700 ohm 1/4 watt	C7 = 1 mF poliestere	DS6 = diodo BAY.71
R29 = 120 ohm 1/2 watt	C8 = 100.000 pF poliestere	DG1 = diodo AA.117
R30 = 22 ohm 1/2 watt	C9 = 1 mF poliestere	DG2 = diodo AA.117
R31 = 22.000 ohm 1/4 watt	C10 = 3.300 pF poliestere	DG3 = diodo AA.117
R32 = 2.200 ohm 1/4 watt	C11 = 33.000 pF poliestere	DG4 = diodo AA.117
R33 = 47.000 ohm 1/4 watt	C12 = 33.000 pF poliestere	DZ1 = zener 15 volt 1 watt
R34 = 10.000 ohm pot. lin.	C13 = 3.300 pF poliestere	DZ2 = zener 15 volt 1 watt
R35 = 47.000 ohm 1/4 watt	C14 = 100.000 pF poliestere	DL1-DL8 = diodo led
R36 = 47.000 ohm 1/4 watt	C15 = 390 pF a disco	TR1 = PNP tipo BD.712
R37 = 560.000 ohm 1/4 watt	C16 = 56.000 pF poliestere	TR2 = NPN tipo BD.711
R38 = 47.000 ohm 1/4 watt	C17 = 220.000 pF poliestere	TR3 = PNP tipo BD.712
R39 = 1.000 ohm 1/4 watt	C18 = 100 pF a disco	TR4 = NPN tipo BD.711
R40 = 470.000 ohm 1/4 watt	C19 = 10 mF elettr. 25 volt	TR5 = NPN tipo BD.137
R41 = 47.000 ohm 1/4 watt	C20 = 220.000 pF poliestere	IC1 = LS.4558
R42 = 47.000 ohm 1/4 watt	C21 = 220.000 pF poliestere	IC2 = LS.4558
R43 = 6.800 ohm 1/4 watt	C22 = 220.000 pF poliestere	IC3 = LS.4558
R44 = 220.000 ohm 1/4 watt	C23 = 220.000 pF poliestere	IC4 = TDA.2030A
R45 = 100.000 ohm 1/4 watt	C24 = 1 mF poliestere	IC5 = TDA.2030A
R46 = 10.000 ohm 1/4 watt	C25 = 1 mF poliestere	RS1 = ponte raddr. 80 volt 5 A.
R47 = 100.000 ohm pot. lin.	C26 = 1.000 pF poliestere	T1 = trasformatore prim.220 volt
R48 = 3.300 ohm 1/4 watt	C27 = 1.000 pF poliestere	sec. 15 + 15 volt 2 A.(n.761)
R49 = 10.000 ohm 1/4 watt	C28 = 100.000 pF poliestere	F1-F2 = fusibile 1 amper
R50 = 100.000 ohm pot. lin.	C29 = 10 mF elettr. 25 volt	S1 = commutatore 3 tasti
R51 = 10.000 ohm 1/4 watt	C30 = 100.000 pF poliestere	S2 = deviatore 1 tasto
R52 = 2.200 ohm 1/4 watt	C31 = 6.800 pF poliestere	S3 = deviatore 1 tasto
R53 = 18.000 ohm 1/4 watt	C32 = 1.500 pF poliestere	S4 = deviatore a slitta
R54 = 6.800 ohm 1/4 watt	C33 = 330.000 pF poliestere	S5 = deviatore 1 tasto
R55 = 100.000 ohm pot. log.	C34 = 1 mF poliestere	S6 = deviatore 1 tasto
R56 = 56.000 ohm 1/4 watt	C35 = 100.000 pF poliestere	S7 = deviatore 1 tasto
		CONN.1 = connettore 20 poli

NOTA: Gli stadi racchiusi entro i rettangoli colorati vengono montati su circuiti stampati, siglati LX.760 e LX.762, come potete osservare nelle foto e nelle figure successive.

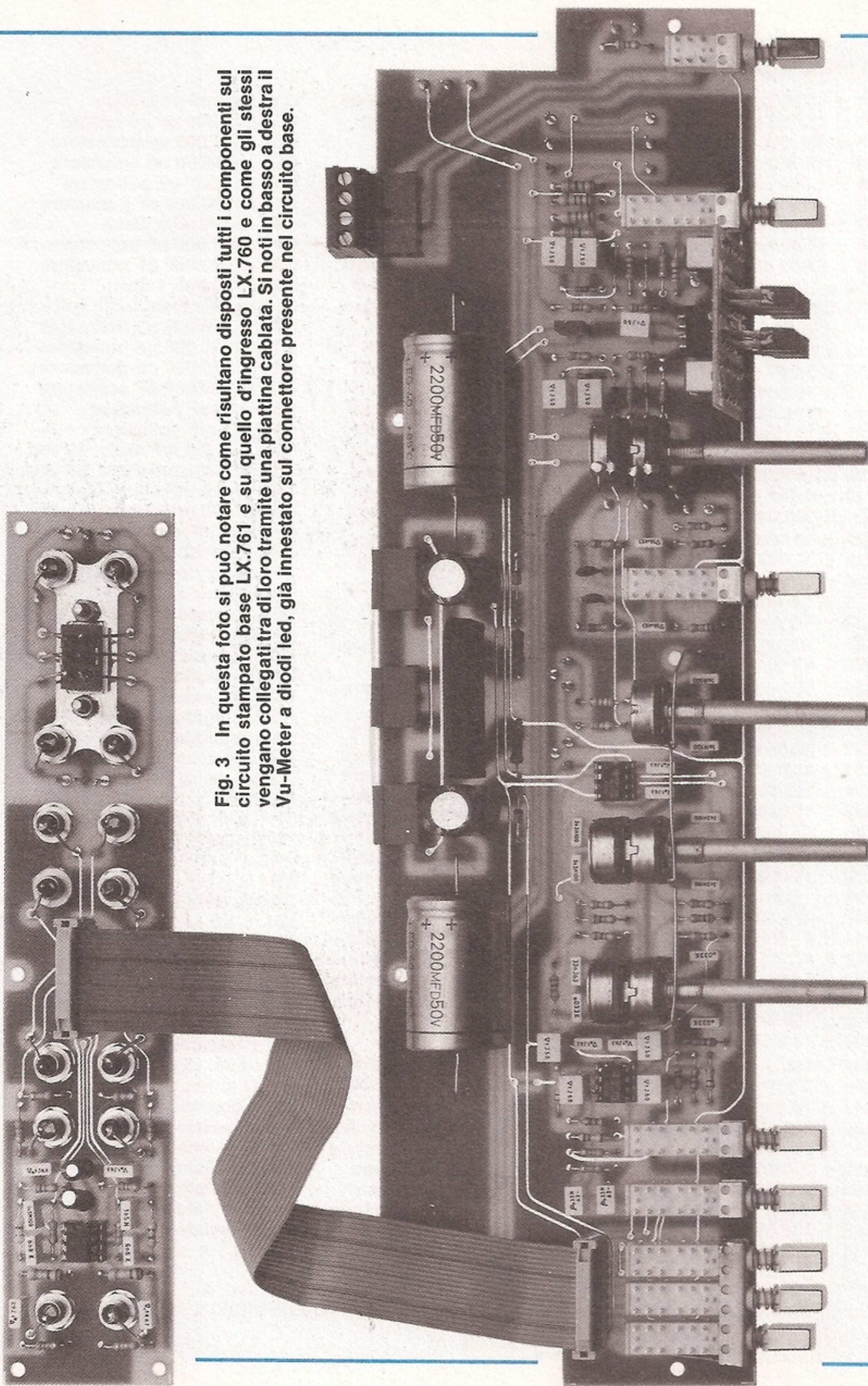


Fig. 3 In questa foto si può notare come risultano disposti tutti i componenti sul circuito stampato base LX.761 e su quello d'ingresso LX.760 e come gli stessi vengono collegati tra di loro tramite una piattina cablata. Si noti in basso a destra il Vu-Meter a diodi led, già innestato sul connettore presente nel circuito base.

aumentare considerevolmente l'assorbimento di corrente nei due TDA.2030, i due transistor DB.711 e BD.712 verranno in aiuto al TDA.2030, aumentando la potenza del segnale in uscita.

In questo modo, il suono che otterremo sui nostri altoparlanti sarà più armonioso e completo.

Il fusibile che abbiamo inserito nelle uscite di questi finali, ci è utile per proteggere i nostri altoparlanti nella eventualità in cui andassero in corto i due transistor BD.711 e BD.712 o, in fase di montaggio, li avessimo per errore invertiti.

L'ultimo deviatore siglato S6, ci servirà per escludere l'altoparlante ogniquale volta desidereremo passare all'ascolto in cuffia.

Per alimentare questo circuito ci occorre un solo secondario in grado di erogare circa 15 + 15 volt, che, raddrizzati dal ponte RS1, ci permetteranno di ottenere una tensione di circa 20 + 20 volt non stabilizzati, che utilizzeremo per alimentare i due soli stadi finali.

Per alimentare i tre integrati LS.4558 è invece necessaria una tensione di soli 15 + 15 volt, che otterremo utilizzando due semplici diodi zener da 15 volt 1 watt.

Per concludere la descrizione di questo amplificatore stereo dobbiamo ancora prendere in considerazione lo stadio V-Meter a diodi led, che, come vedesi in fig. 7, è molto semplice, infatti, si preleva dall'uscita dei due finali il segnale di BF amplificato, poi lo si raddrizza tramite due diodi al silicio e si utilizza la tensione continua ottenuta, per pilotare due integrati UAA.180, alle cui uscite risultano collegati dieci diodi led per canale.

Il transistor BD.137, indicato nello schema elettrico con la sigla TR5, ci serve per fornire ai diodi 15 volt e una sufficiente corrente per la loro accensione, che non potrebbe essere ottenuta con il solo diodo zener DZ1. Giunti a questo punto non ci rimane che passare alla descrizione della fase di montaggio che è, come sempre, la parte più interessante del progetto.

REALIZZAZIONE PRATICA

Per realizzare questo amplificatore occorrono sei circuiti stampati così siglati:

LX.761, circuito stampato a fori metallizzati, per realizzare lo stadio di alimentazione e sostenere tutti i potenziometri e commutatori a slitta;

LX.760, circuito stampato a fori metallizzati, per realizzare lo stadio d'ingresso del preamplificatore;

LX.762/D, circuito stampato a fori metallizzati, per realizzare lo stadio finale del canale DESTRO;

LX.762/S, circuito stampato a fori metallizzati per realizzare lo stadio finale del canale SINISTRO;

LX.763, circuito stampato a fori metallizzati, da utilizzare per i V-Meter a diodi led;

LX.761/D, circuito stampato a singola faccia, da

utilizzare per sostenere i cinque diodi led relativi al circuito di commutazione degli ingressi.

Potrete iniziare il montaggio partendo indifferentemente da uno di questi circuiti stampati, anche se, nella descrizione, seguiremo l'ordine soprariportato.

LX.761 CIRCUITO BASE E DI ALIMENTAZIONE

Come potrete constatare, tutte le piste di questo circuito a fori metallizzati sono protette da una speciale vernice protettiva, che lascia liberi i soli punti in cui è necessario eseguire delle saldature.

In tal modo, abbiamo raggiunto il triplice obiettivo di eliminare l'errore in cui molti incorrevano cortocircuitando involontariamente due piste con una goccia di stagno un pò più grande del richiesto, di ridurre il consumo di stagno, perchè sul bollino libero non si riesce a depositarne più di una certa quantità e di migliorare esteticamente l'aspetto del circuito.

Come già saprete, il foro metallizzato effettua automaticamente il collegamento elettrico tra le piste inferiori e quelle superiori, quindi nel montaggio dovrete limitarvi ad inserire nell'esatta posizione ciascun componente, saldandone il terminale sul circuito stampato.

Per risparmiarvi delle delusioni, vi diremo che il segreto per ottenere a costruzione ultimata un apparato perfettamente funzionante, è quello di **curare le saldature**, un'operazione questa non complicata, che ancora molti però non riescono ad eseguire perfettamente.

Quindi, prima di saldare il terminale di una resistenza, che risulta quasi sempre ossidato, sfregatelo con della carta smeriglia fine, poi infilate a fondo la resistenza nel circuito stampato e, dal lato opposto, effettuate la saldatura.

Per eseguirla in modo corretto, dovrete appoggiare la punta del saldatore sul bollino in rame, in modo da riscaldare contemporaneamente anche il terminale della resistenza, a questo punto, avvicinate alla punta del saldatore il filo di stagno in modo che questo possa fondersi.

Così facendo, dall'anima dello stagno fuoriuscirà il disossidante solido, che, bruciando, pulirà tutte le superfici, permettendo così allo stagno di depositarsi tenacemente.

Tenete ancora per qualche secondo il saldatore in posizione, per dare la possibilità al disossidante di bruciare totalmente, quindi allontanate il saldatore.

Se sulla punta di quest'ultimo è rimasto dello stagno eccedente, toglietelo sfregandone la punta con uno straccio, poi procedete alla saldatura successiva.

Come già abbiamo detto in altre occasioni, chi scioglie lo stagno sulla punta del saldatore e lo deposita sul terminale da saldare, non riuscirà a far

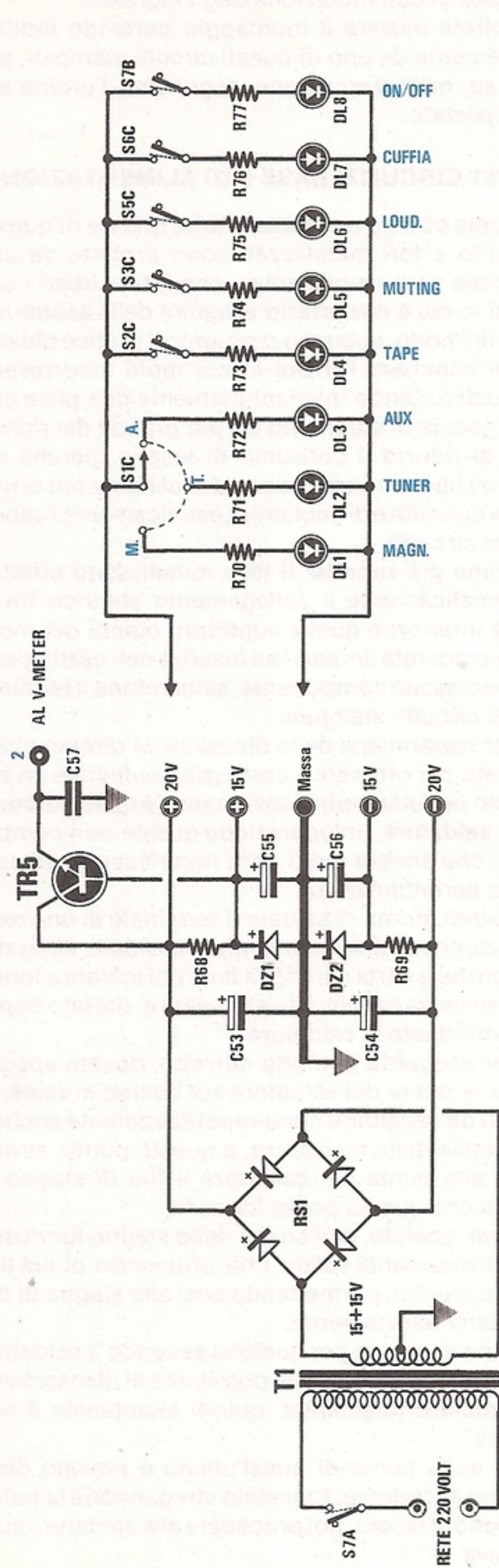
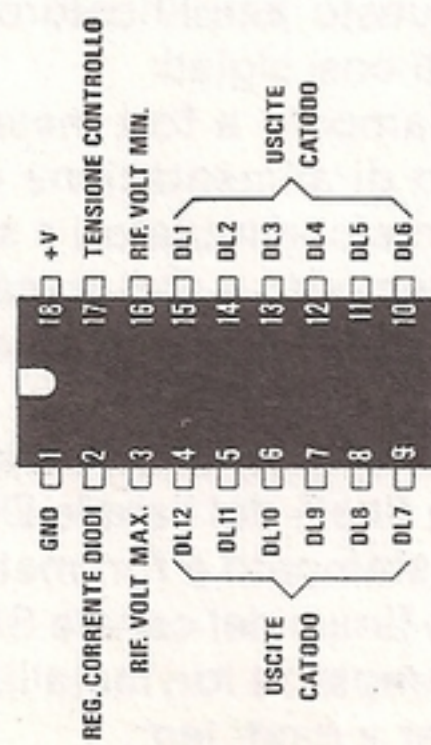
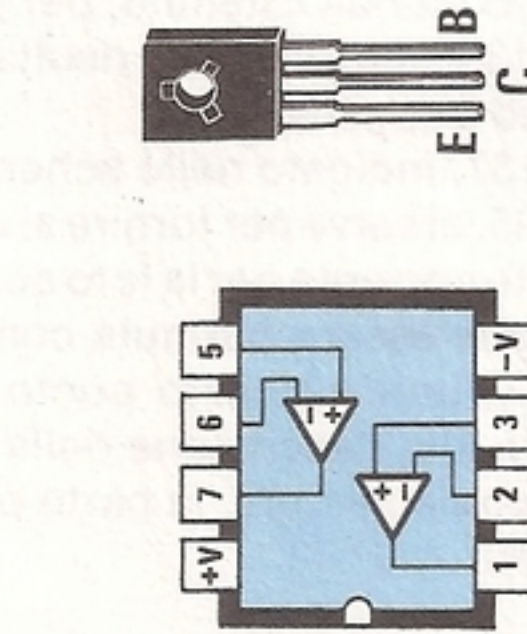


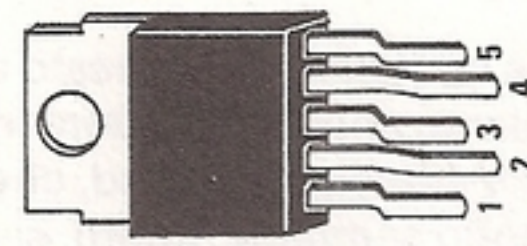
Fig. 4 Schema elettrico dello stadio di alimentazione e dei diodi led, che, applicati sul pannello frontale vi indicheranno, accendendosi, quale funzione avete selezionato nel pignone i commutatori a slitta, siglati S1C - S2C - S3C - S5C - S6C - S7B. Per la lista dei componenti vedere a pag. 79.



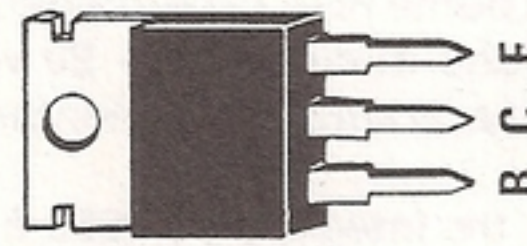
UAA 180



LS 4558



TDA 2030 A



BD 711-BD 712

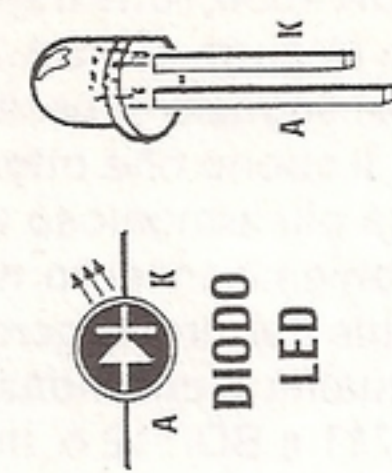


Fig. 5 Connessioni di tutti i semiconduttori ed integrati utilizzati in questo amplificatore. Vi ricordiamo che gli integrati sono sempre visti da sopra e i transistor di potenza, tenendo la parte metallica del corpo posteriormente. Per i diodi led, il terminale A (anodo) si individua facilmente perché più lungo del terminale K (catodo).

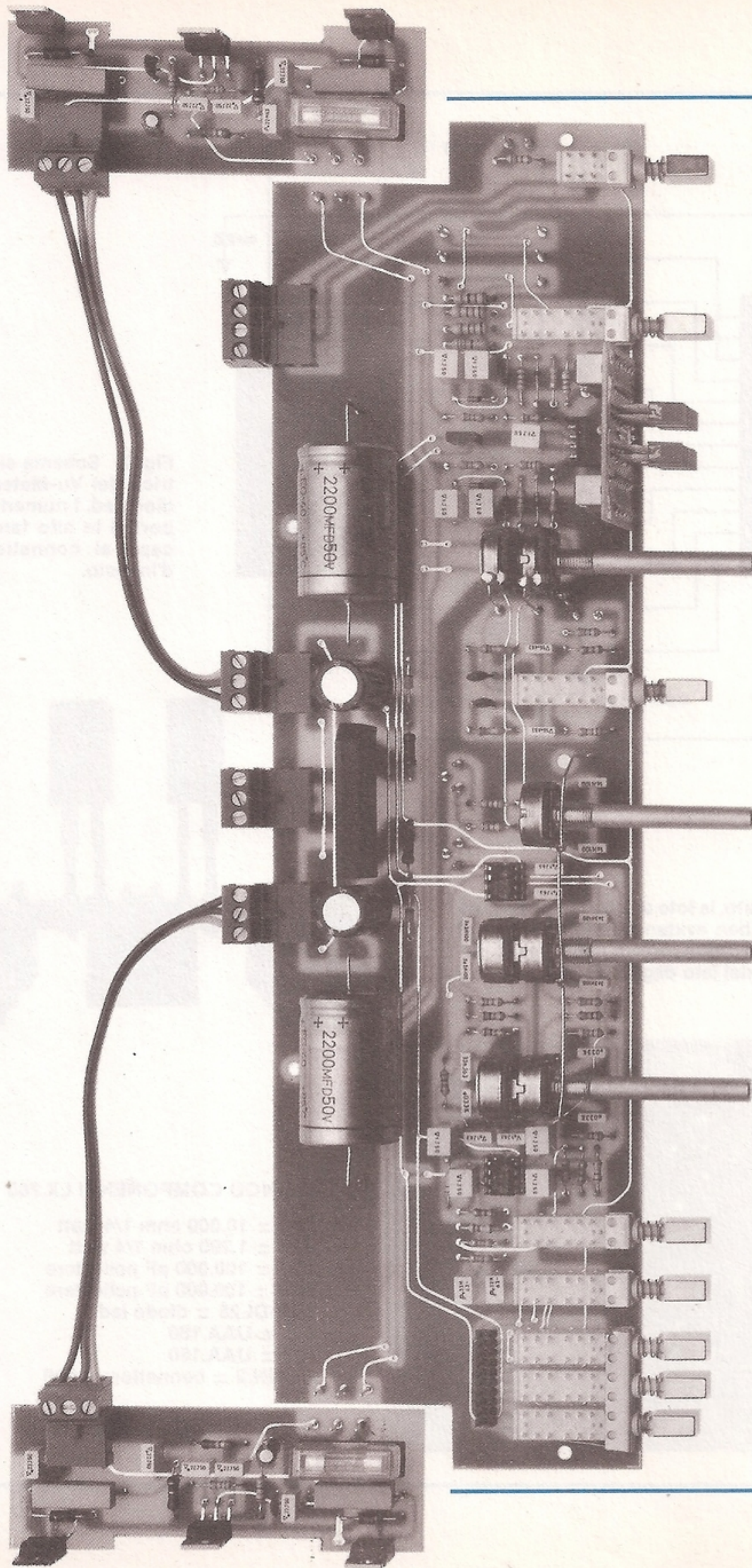


Fig. 6 I due stadi finali, come vedesi in questa foto, andranno posti lateralmente allo stadio base, rammentando che per essi esiste un circuito destro ed uno sinistro. Per il collegamento al circuito base utilizzerete una piattina a 3 fili, cercando di non invertire la polarità di alimentazione. Non dimenticate di collocare tra il corpo metallico dell'integrato TDA.2030/A e due finali BD.711 e BD.712, la relativa mica e rondella isolante (sulla vite di fissaggio), per non provocare un "cortocircuito" nei fissarli sull'alletta di raffreddamento.

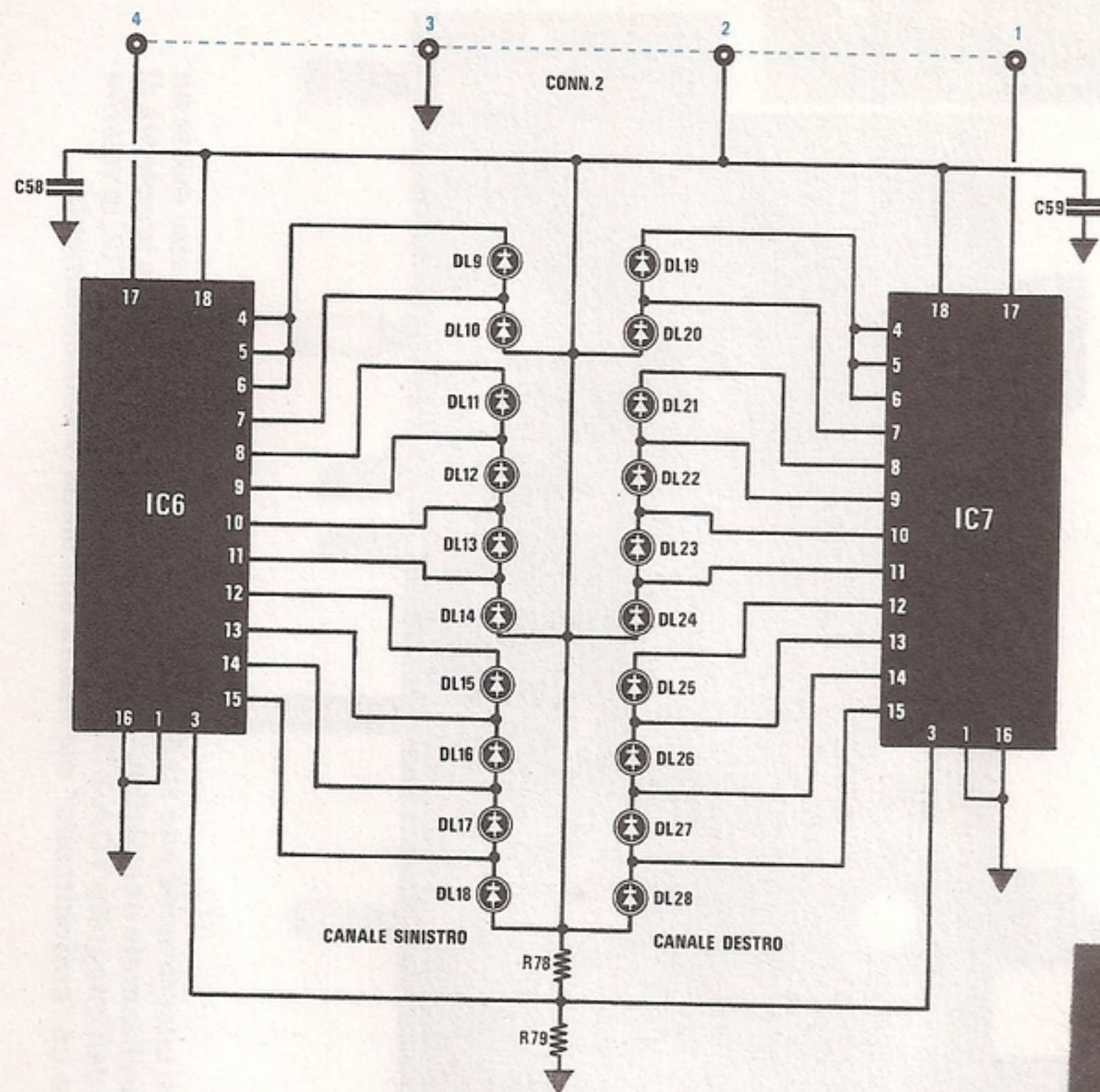
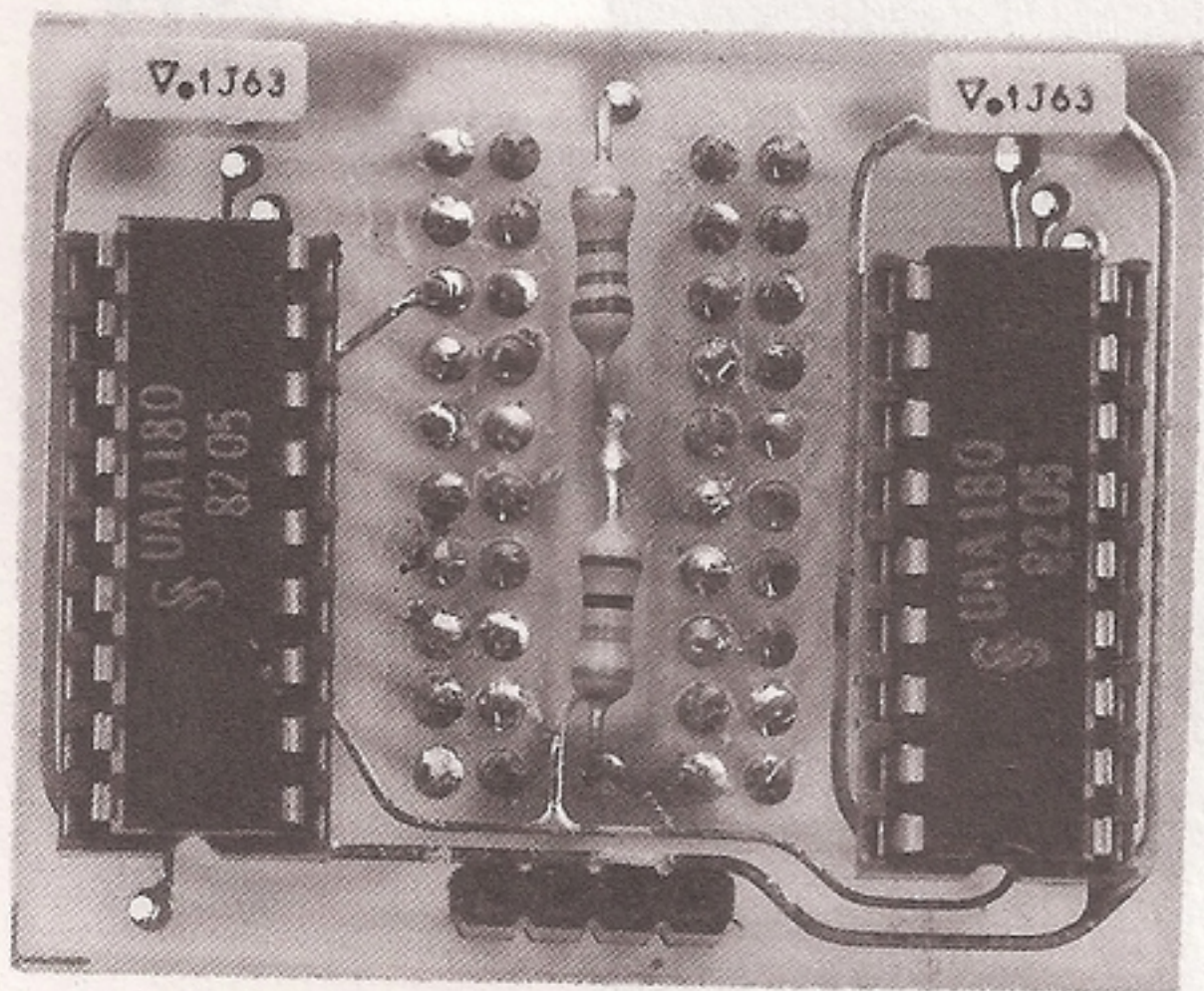
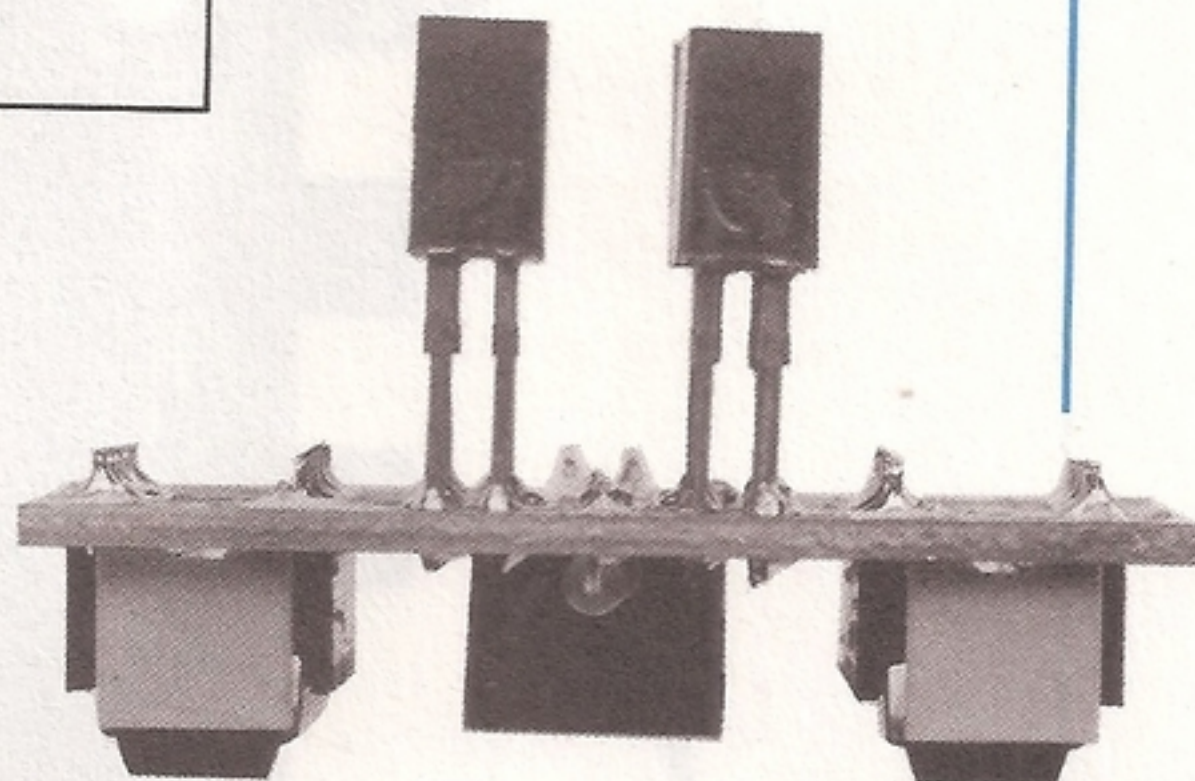


Fig. 7 Schema elettrico del Vu-Meter a diodi led. I numeri riportati in alto fanno capo al connettore d'innesto.

Fig. 8 Di lato, la foto del Vu-Meter visto da sopra con ben evidenziate le due file dei diodi led. In basso, la foto dello stesso circuito visto dal lato degli integrati.



ELENCO COMPONENTI LX.763

- R78 = 10.000 ohm 1/4 watt
- R79 = 1.200 ohm 1/4 watt
- C57 = 100.000 pF poliestere
- C58 = 100.000 pF poliestere
- DL9-DL28 = diodo led
- IC6 = UAA.180
- IC7 = UAA.180
- CONN.2 = connettore 4 poli

funzionare nessuno dei progetti che monterà ed ogni volta attribuirà la responsabilità dell'insuccesso al progetto, al materiale, ecc. e mai a se stesso.

Imparate quindi a saldare in modo corretto e vedrete che tutti i circuiti che monterete funzioneranno al "primo colpo" e di ciò possiamo darvi ampia assicurazione, perchè ogni progetto prima di venire pubblicato nella rivista, viene montato in almeno 10 prototipi, quindi a nostro svantaggio rimane soltanto la possibilità di un errore tipografico o di un disegnatore, che sigla in modo errato i componenti nello schema pratico.

Detto questo, iniziate a inserire nel circuito stampato tutte le resistenze, poi i diodi, collocando il lato contornato da una riga o da una fascia nera come indicato nello schema pratico di fig. 9 e dopo averli saldati, inserite i due zoccoli per gli integrati, quello per la piattina di collegamento e quello per l'innesto del circuito stampato LX.763 del Vu-Meter.

Proseguite nel montaggio inserendo tutti i condensatori poliestere e ceramici, poi il transistor TR5, rivolgendo il lato metallico del suo corpo verso la resistenza R5, e dopo averli saldati, passate ai commutatori a tastiera.

Questi ultimi andranno applicati in modo che si adagino perfettamente sul circuito stampato, perchè, se per caso uno di essi rimane sollevato, sarà poi problematico fare uscire la manopola dal pannello frontale.

Inseriti tutti questi componenti, potrete passare allo stadio di alimentazione, inserendo nel circuito stampato le quattro morsettiere, il ponte raddrizzatore, i due elettrolitici verticali C55-C56 e i due orizzontali siglati C53-C54.

Poichè per quest'ultimi può verificarsi che una Casa Costruttrice ne modifichi senza alcun preavviso le dimensioni e la lunghezza, abbiamo previsto nello stampato un foro in più, per poter così ricevere sia i condensatori lunghi che quelli corti.

Eseguita questa operazione, inserite nel circuito stampato tutti i potenziometri rotativi come riportato in fig. 9.

Per il doppio potenziometro del volume R21-R55 non dovrete dimenticarvi di collegare la "presa fisiologica" (terminale posto sopra al corpo), al circuito stampato, utilizzando due corti spezzoni di filo.

Per evitare eventuali ronzii di alternata, dovrete necessariamente collegare a massa tutte le carcasse metalliche dei potenziometri, procedendo come ora vi spiegheremo.

Per il potenziometro del volume R21-R55 salderete un filo di rame nudo sul bollino di massa presente nel circuito stampato e l'altra estremità sulla paglietta di massa presente nella parte frontale di tale potenziometro.

Per gli altri tre potenziometri dovrete saldare as-

sieme tutte queste pagliette utilizzando degli spezzoni di filo di rame e collegando poi l'estremità di questo filo con il bollino di massa posto in vicinanza del potenziometro R34.

Per saldare questi fili alle pagliette di massa di tali potenziometri, perchè la punta non si raffreddi al contatto con il corpo del potenziometro, vi occorrerà un saldatore un pò più grande rispetto a quello utilizzato per saldare i componenti, non solo, ma, prima di saldare i fili, dovrete limare leggermente tale paglietta, per togliere eventuali strati di ossido che impedirebbero allo stagno di depositarsi sul metallo.

Dopo aver inserito i terminali capicorda per i fili volanti, quelli cioè che andranno ai diodi led, alle morsettiere degli altoparlanti e ai due stadi finali di potenza, potrete mettere da parte tale circuito per proseguire con il successivo.

LX.760 STADIO INGRESSI

Su questo circuito stampato monterete dapprima lo zoccolo per l'integrato 4558 e quello per il connettore per piattina, proseguirete quindi, inserendo nei quattordici fori le prese d'ingresso BF, fissandole con i dadi di cui sono provviste.

I terminali superiori presenti in tali prese andranno poi collegati al foro presente sul circuito stampato, con un corto spezzone di filo di rame stagnato (vedi fig. 10).

Eseguita questa operazione, potrete iniziare a montare tutte le resistenze e i condensatori poliestere, a proposito dei quali precisiamo che il valore di:

100.000 pF viene espresso con .1

6.800 pF viene espresso con 6n8

1.500 pF viene espresso con 1n5

1.000 pF viene espresso con 1n

Monterete poi i due condensatori elettrolitici, rispettando logicamente la polarità dei due terminali.

Potrete quindi inserire l'integrato 4558 nel suo zoccolo, rivolgendo il "piccolo punto di riferimento" presente su di un solo lato del corpo, verso i due condensatori elettrolitici.

Terminata questa scheda, passerete ai due circuiti stampati degli stadi finali di potenza.

LX.762/D e LX.762/S STADI FINALI DI POTENZA

Per lo stadio finali abbiamo previsto due circuiti stampati perfettamente identici, ma con diversa sigla; infatti, il circuito che dovrete fissare sull'aletta sinistra del mobile porta la sigla **LX.762/S**, mentre quello che fisserete sull'aletta destra del mobile, la sigla **LX.762/D**.

Poichè i componenti da montare sono identici per entrambe le due schede, ci limiteremo a presentarvi il montaggio pratico di una sola di esse.

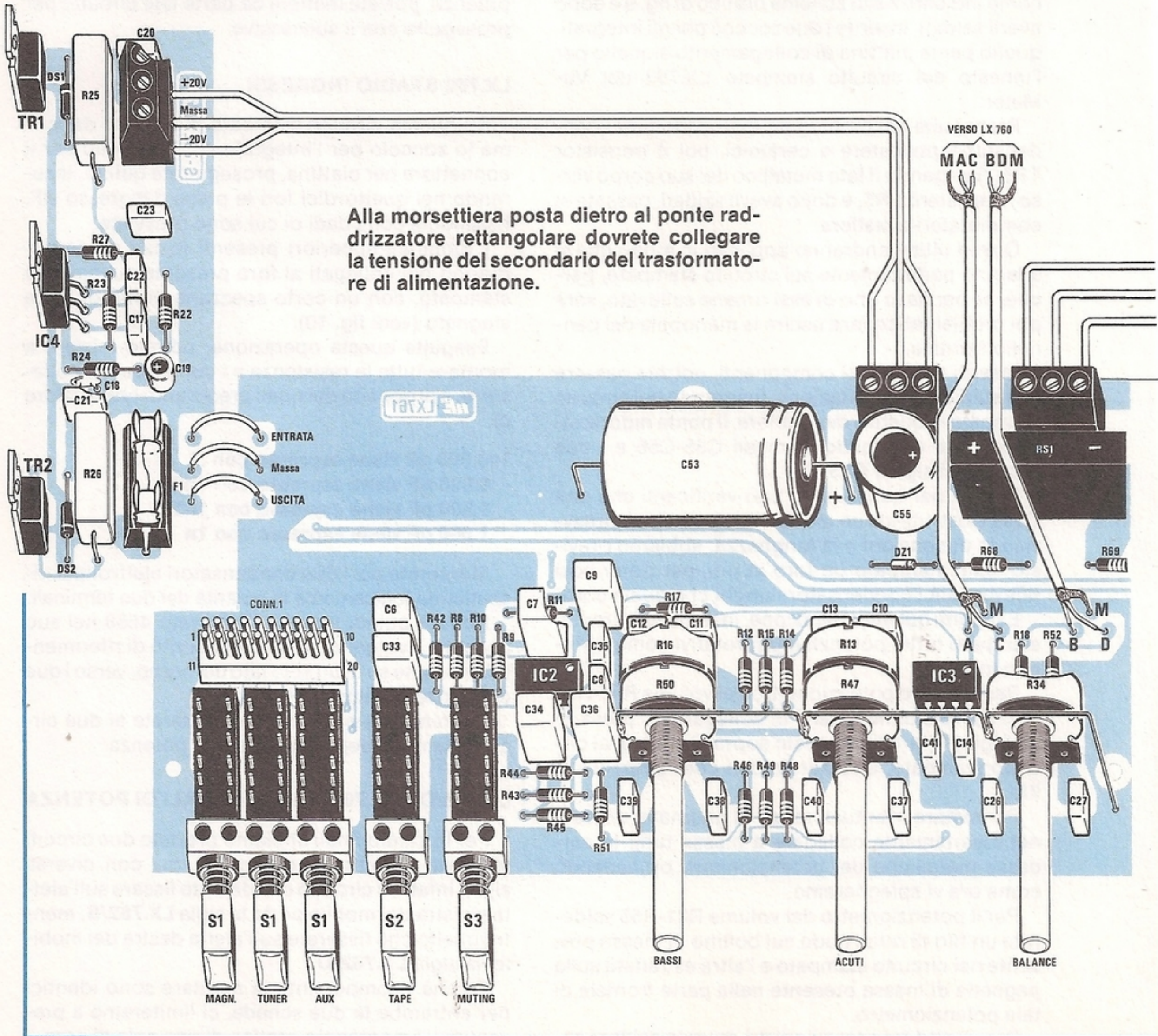
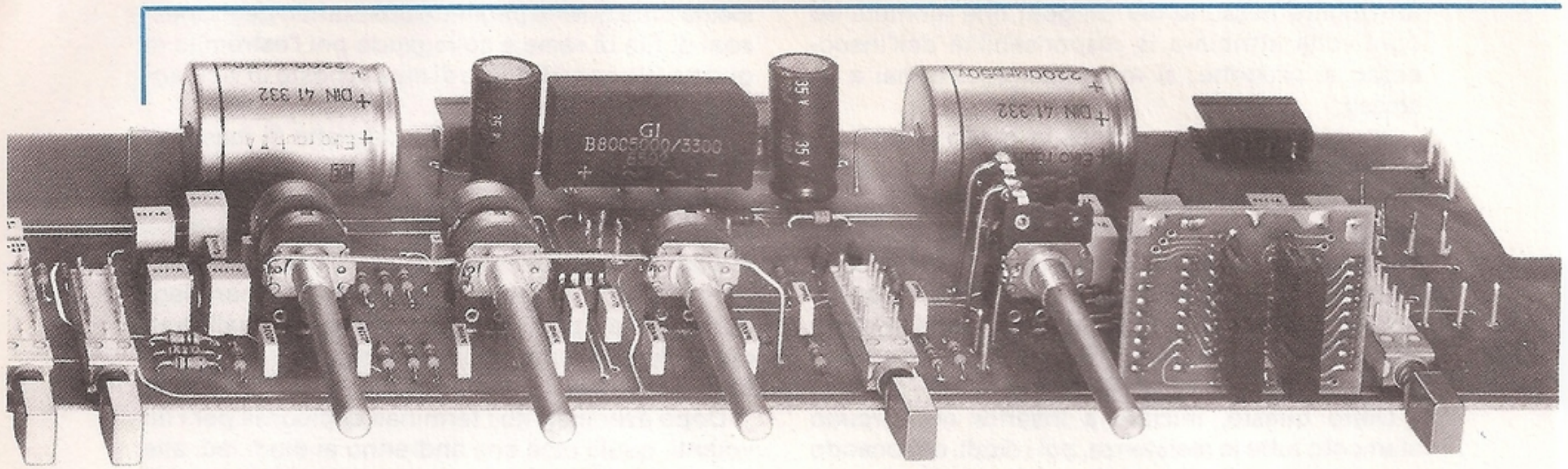
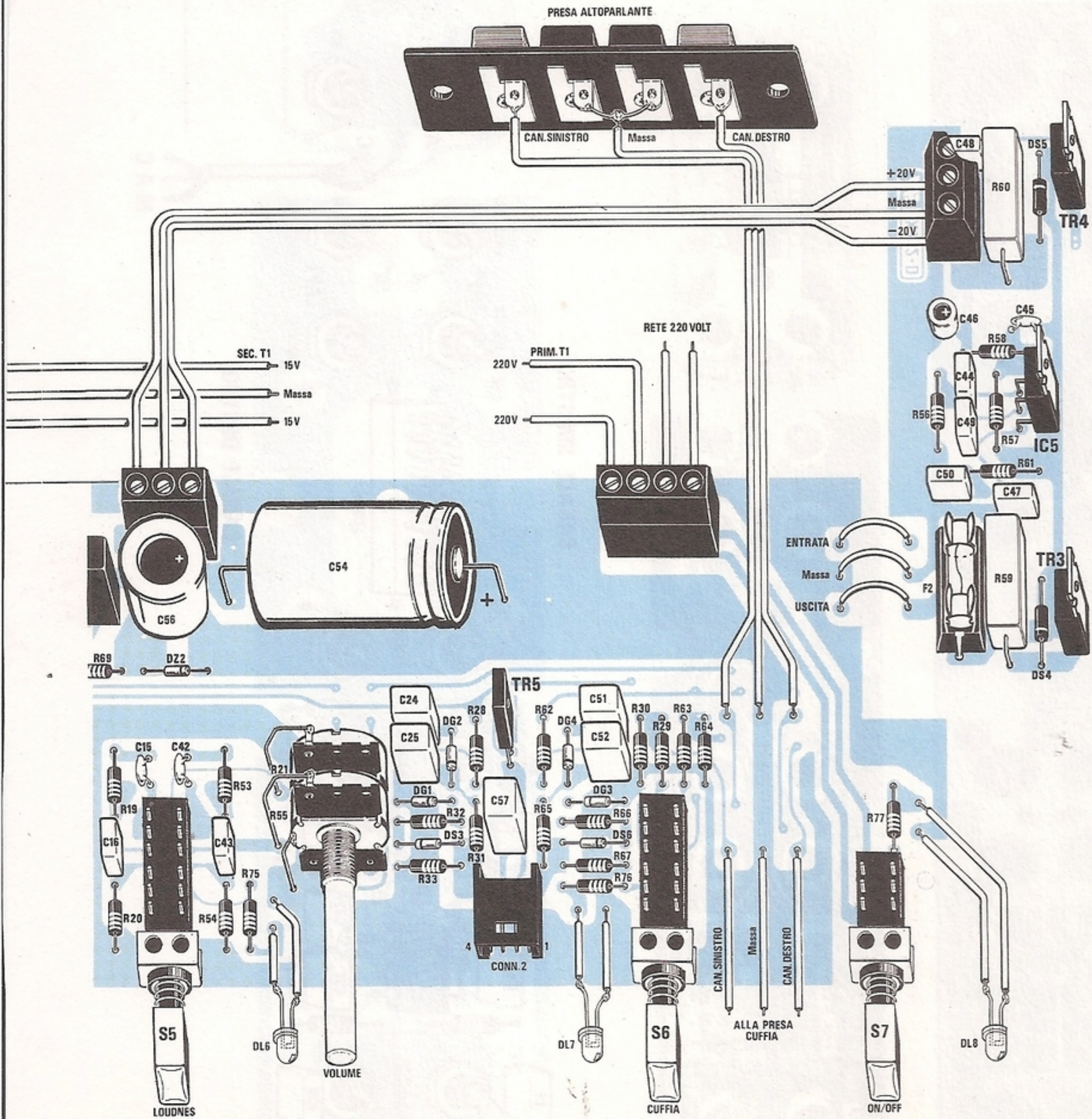


Fig. 9 Schema pratico di montaggio dello stadio LX.761 e dei due stadi finali siglati LX.762/S (sinistro) e LX.762/D (destra). I due cavetti schermati visibili sul lato sinistro, indicati con MAC e BDM, andranno a congiungersi sul circuito LX.760 visibile in fig. 10. Nella foto di sinistra si può notare il circuito Vu-Meter innestato nel proprio connettore ed il filo di rame stagnato, che utilizzerete per collegare a massa le carcasse metalliche dei potenziometri.



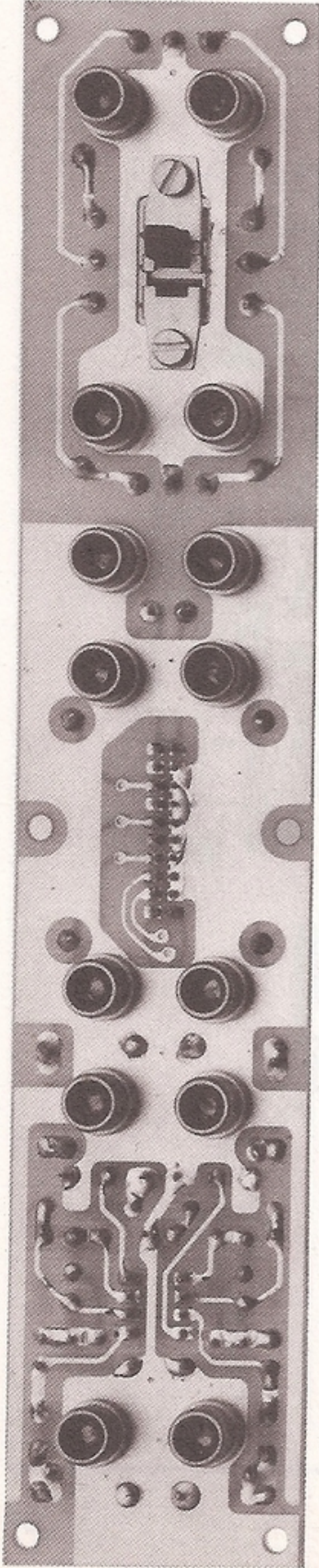
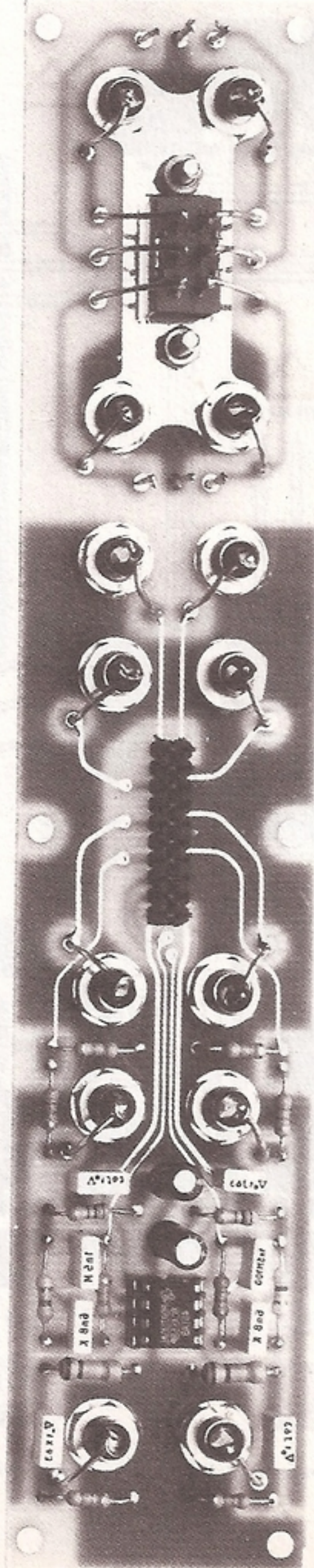
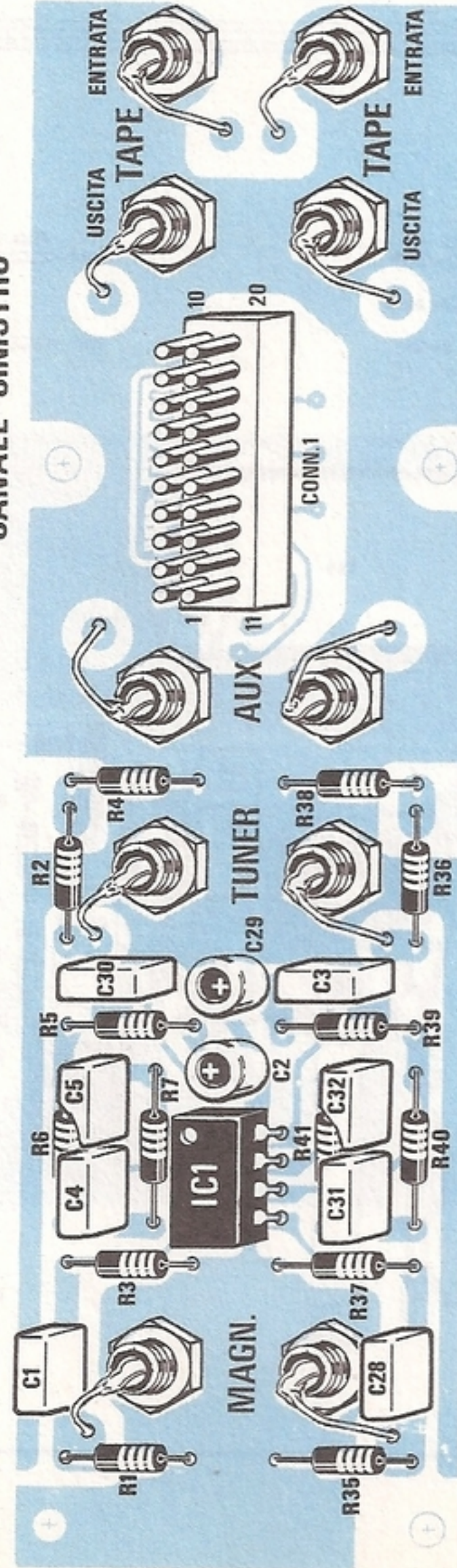


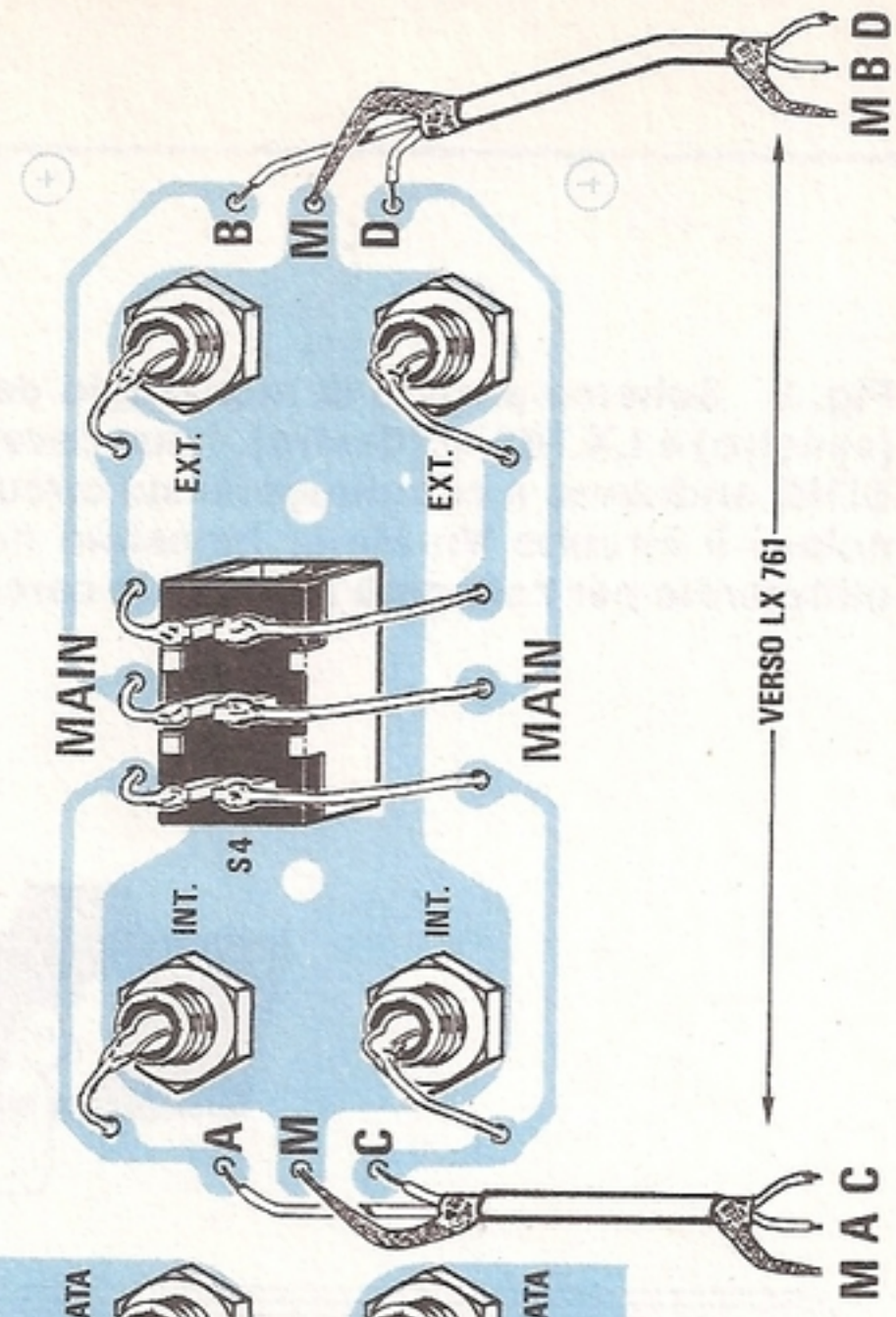
Fig. 10 Foto del circuito stampato LX.760 visto da entrambi i lati e relativo schema pratico di montaggio. Da notare come si deve collegare il deviatore a slitta S4 per la funzione MAIN.



CANALE SINISTRO



CANALE DESTRO



I primi componenti che dovrete inserire saranno le resistenze da 1/4 di watt, poi i due diodi al silicio, per i quali deve essere rispettata la polarità dei terminali, cioè dovrete collocare il lato del corpo contornato da una riga "bianca" esattamente come visibile nello schema pratico di fig. 9.

Proseguendo nel montaggio, inserirete i cinque condensatori poliestere da 220.000 pF (siglati sull'involucro .22), il condensatore ceramico da 100 pF ed il condensatore elettrolitico.

Dopo questi componenti potrete inserire il portafusibile, la morsettiera a 3 terminali e la resistenza a filo da 1,5 ohm.

Dovrete tenere questa resistenza leggermente sollevata dal circuito stampato (appena 2-3 millimetri), onde evitare che il calore da essa generato, con il tempo, vada a "cuocere" il circuito stampato.

Giunti a questo punto, potrete inserire nella parte centrale dello stampato l'integrato TDA.2030, poi, prima di saldare lateralmente i due transistor BD.711 e BD.712, fissate provvisoriamente il circuito stampato sull'aletta del mobile.

Così facendo, non correrete il rischio di saldare i due transistor laterali troppo in alto o troppo in basso, tanto da non riuscire poi a fissarli sull'aletta.

Dopo aver fissato con una vite il corpo dell'integrato TDA.2030 all'aletta, inserite i terminali dei due transistor nei fori presenti sul circuito stampato, poi fissateli provvisoriamente sulla aletta.

A questo punto, potrete capovolgere il vostro circuito stampato e saldarne i terminali, con la certezza che i fori presenti sulla piccola aletta di questi semiconduttori collimeranno perfettamente con i fori presenti sulle due alette.

Prima di saldare i transistor, controllate di non aver inserito il BD.711 dove andrebbe inserito il BD.712, o viceversa, perchè in tal caso, tale stadio non potrebbe più funzionare regolarmente.

Poichè da un lettore che avevamo criticato per aver lasciato, sotto al circuito stampato, tutti i terminali delle resistenze così lunghi da provocare dei cortocircuiti, ci è stato risposto che questo particolare non era mai stato precisato nella rivista, cogliamo l'occasione per sottolineare che è sempre necessario tagliare con un paio di tronchesine le parti di terminali in eccesso, comprese quelle dei transistor.

Terminato il montaggio, inserite nell'apposito vano il fusibile e mettete quindi da parte i due circuiti, perchè ora dovrete proseguire con il circuito successivo.

LX.763 CIRCUITO DEL VU-METER

Questo circuito non è indispensabile, quindi chi non volesse inserirlo potrà farlo e l'amplificatore funzionerà ugualmente in modo perfetto, anche se senza di esso non è possibile vedere l'ampiezza del segnale in uscita dai due canali.

Il primo componente che dovrete montare su questo stampato, siglato LX.763, sarà il piccolo connettore femmina a 4 terminali, che, una volta inserito nel circuito stampato base LX.761, vi permetterà di stabilire la lunghezza a cui dovrete tenere i terminali dei diodi led, per far sì che il loro corpo esca leggermente dal pannello anteriore del mobile.

Per stabilire questa lunghezza, dovrete fissare provvisoriamente il circuito base sul piano del mobile, controllando che le manopole delle pulsantiere escano dal pannello anteriore quanto basta per far sì che, anche pigiandole a fondo, non rientrino totalmente entro al pannello.

Sul circuito base LX.761 innesterete frontalmente il connettore del circuito stampato del Vu-Meter e controllerete con un solo diodo led a che distanza dovrete lasciare i suoi terminali per farli giungere entro la fessura presente sul pannello frontale.

Dopo aver saldato provvisoriamente questo unico led, potrete togliere lo stampato e inserire dal lato opposto i due zoccoli per l'integrato UAA.180, le due resistenze e i due condensatori.

A questo punto, potrete prendere tutti i diodi led, controllando attentamente i due terminali (anodo e catodo), che andranno rivolti rispettivamente: l'anodo verso le resistenze R78 e R79 ed il catodo, in entrambe le colonne, verso l'integrato che li pilota, quindi inseriteli, saldandoli entrambi ad una identica altezza. Eseguita questa operazione, tagliate l'eccedenza dei terminali e se avrete eseguito in modo corretto tutte le saldature, il circuito funzionerà immediatamente.

Vi ricordiamo che se per errore avrete inserito anche un solo diodo led alla rovescia, gli altri non potranno accendersi.

Lo stesso dicasi se avrete inserito i due integrati UAA.180 con la tacca di riferimento posta in senso contrario al richiesto; controllate, dunque, accuratamente questi piccoli particolari e non avrete amare sorprese.

LX.761/D CIRCUITO PORTA LED

L'ultimo circuito da montare è il più semplice, in quanto su di esso, come vedesi in fig. 12, occorre inserire soltanto cinque diodi led e cinque resistenze.

Innanzitutto dovrete fissare provvisoriamente questo circuito sul contropannello, per stabilire a quale distanza andranno saldati i terminali dei diodi, perchè la loro testa fuoriesca dal foro presente nel pannello frontale.

Ovviamente, anche in questo caso, dovrete rispettare la polarità dei terminali, rivolgendo il terminale più lungo verso l'alto ed il più corto verso il basso.

Sulla parete frontale del circuito stampato, come vedesi in fig. 12, applicherete le cinque resistenze

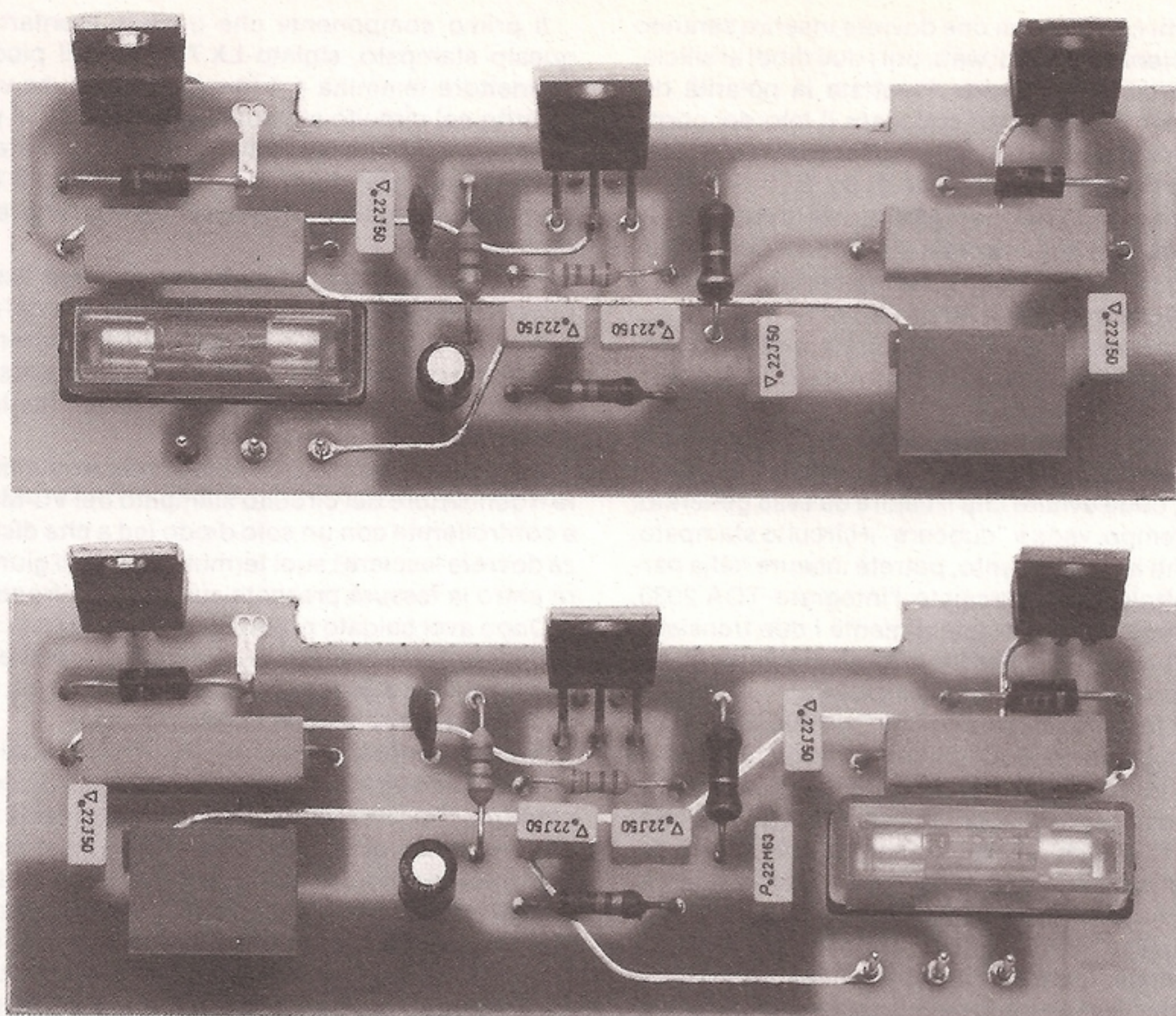


Fig. 11 Foto dei due circuiti degli stadi finali con i fusibili collocati uno a destra e l'altro a sinistra. Si consiglia di tenere leggermente distanziate le due resistenze a filo dal circuito stampato, per permettere al loro corpo di disperdere meglio il calore generato.

da 2.200 ohm ed, eseguita anche questa semplice operazione, avrete finalmente disponibili tutti i circuiti stampati necessari per il montaggio entro il mobile.

IL MONTAGGIO ENTRO IL MOBILE

L'operazione del montaggio dei circuiti stampati entro al mobile, se eseguita secondo un preciso ordine, non comporta alcuna difficoltà.

Togliete innanzi tutto il pannello frontale del mobile e, in questo modo, vi troverete di fronte un contropannello.

Prendete quindi il circuito base siglato LX-761 e, infilando i perni dei tre primi potenziometri di sinistra nei fori presenti nel contropannello, servendo-

vi delle viti e dei distanziatori in vostra dotazione, cercate di tener sollevato il circuito stampato, in modo che i perni risultino centrati nei tre fori.

Se vi necessiterà un ulteriore millimetro, potrete sempre applicare sotto ai distanziatori una sottile rondellina in ottone o in ferro.

Prima di stringere le viti, sarà utile applicare provvisoriamente il pannello, per controllare che tutte le manopole dei commutatori a slitta scorrano senza attrito entro alla loro asola.

Se così non fosse, potrete correggere l'asimmetria, spostando il circuito stampato di un millimetro verso destra, oppure verso sinistra.

Sempre con il pannello inserito, bloccate tutte le viti di fissaggio e, appurato che tutto risulta perfetto, togliete il pannello e proseguite nel montaggio degli altri componenti.

Come vedesi anche nelle foto, sul lato sinistro del contropannello, sopra ai primi cinque commutatori a slitta, dovreste fissare il circuito stampato LX.761/D, nel quale risultano presenti i cinque led miniatura, mentre sul lato destro del contropannello fisserete la presa jack stereo per la cuffia.

Sul pannello posteriore dovreste ora montare il circuito stampato dello stadio d'ingresso siglato LX.760, tenendolo distanziato da questo di circa 2-3 millimetri, per evitare che le piste del circuito stampato (lato in cui avete effettuato le saldature dei terminali), vadano in cortocircuito con il metallo del contropannello.

Ovviamente, se avrete tenuto i terminali troppo lunghi li dovreste accorciare dato che non sarà possibile, nè è consigliabile, tenere tale circuito troppo distanziato, perchè nelle bocche schermate dovreste inserire le spine maschio provenienti dal giradischi.

A questo punto, potrete applicare sulle due alette laterali del mobile i circuiti stampati dei due stadi finali siglati LX.761/S e LX.762/D e, per tale operazione, vi consigliamo di togliere dal mobile le due alette, svitando le viti di fissaggio, perchè, in tal modo, risulterà più semplice fissare i tre transistor.

Ovviamente sull'aletta di sinistra dovreste applicare il circuito stampato sinistro, perchè, invertendo gli stampati, vi troverete con la morsettieria di alimentazione sopra al circuito base e con i tre terminali per l'ingresso segnale, rivolti verso il pannello posteriore.

Vi ricordiamo che le piccole alette metalliche presenti sui corpi del TDA.2030, del BD.711 e del BD.712, **dovranno risultare elettricamente isolate dal metallo dell'aletta di raffreddamento**, pertanto, oltre a collocare tra il corpo di questi tre componenti e l'aletta la sottile mica isolante presente nel kit, dovreste anche isolare il dado di fissaggio; per-

Fig. 12 Schema pratica di montaggio del circuito porta led che fisserete sul contropannello del mobile. Le piste inferiori andranno collegate ai commutatori a slitta con degli spezzi di filo, come vedesi in fig. 14.

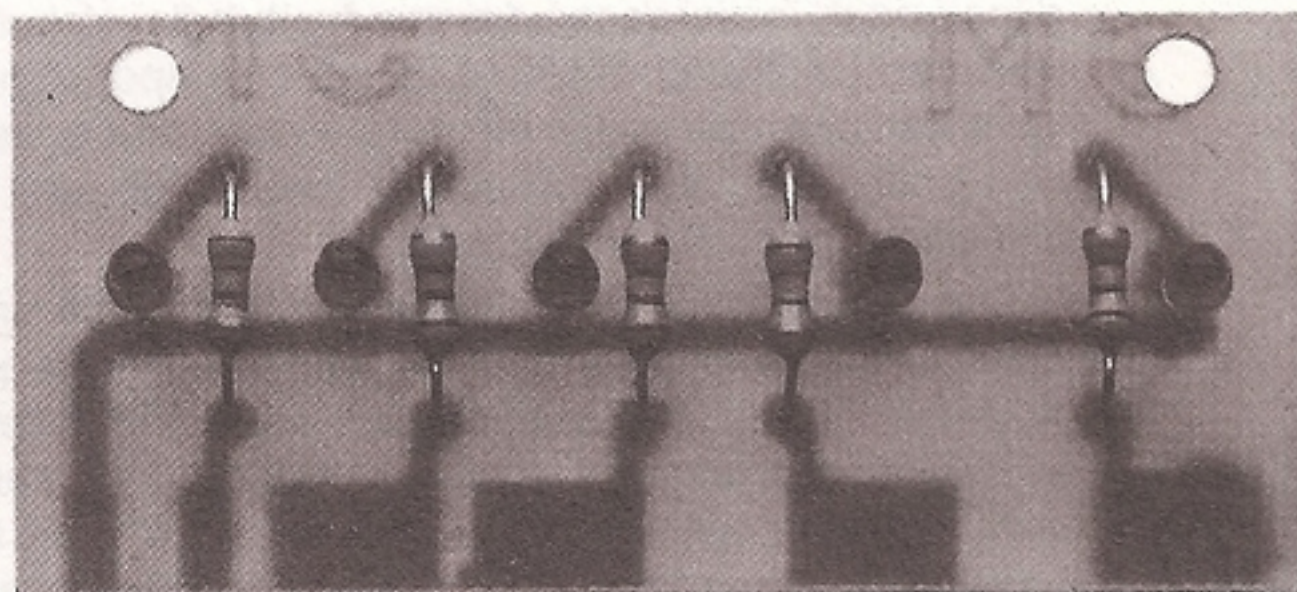
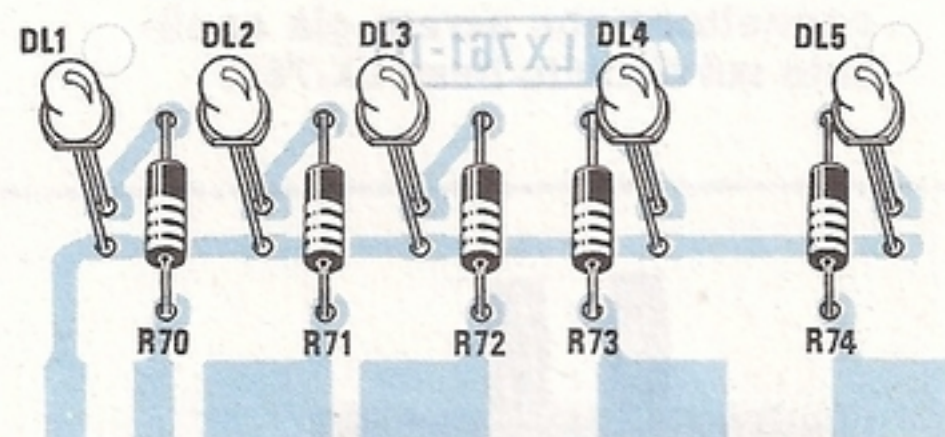
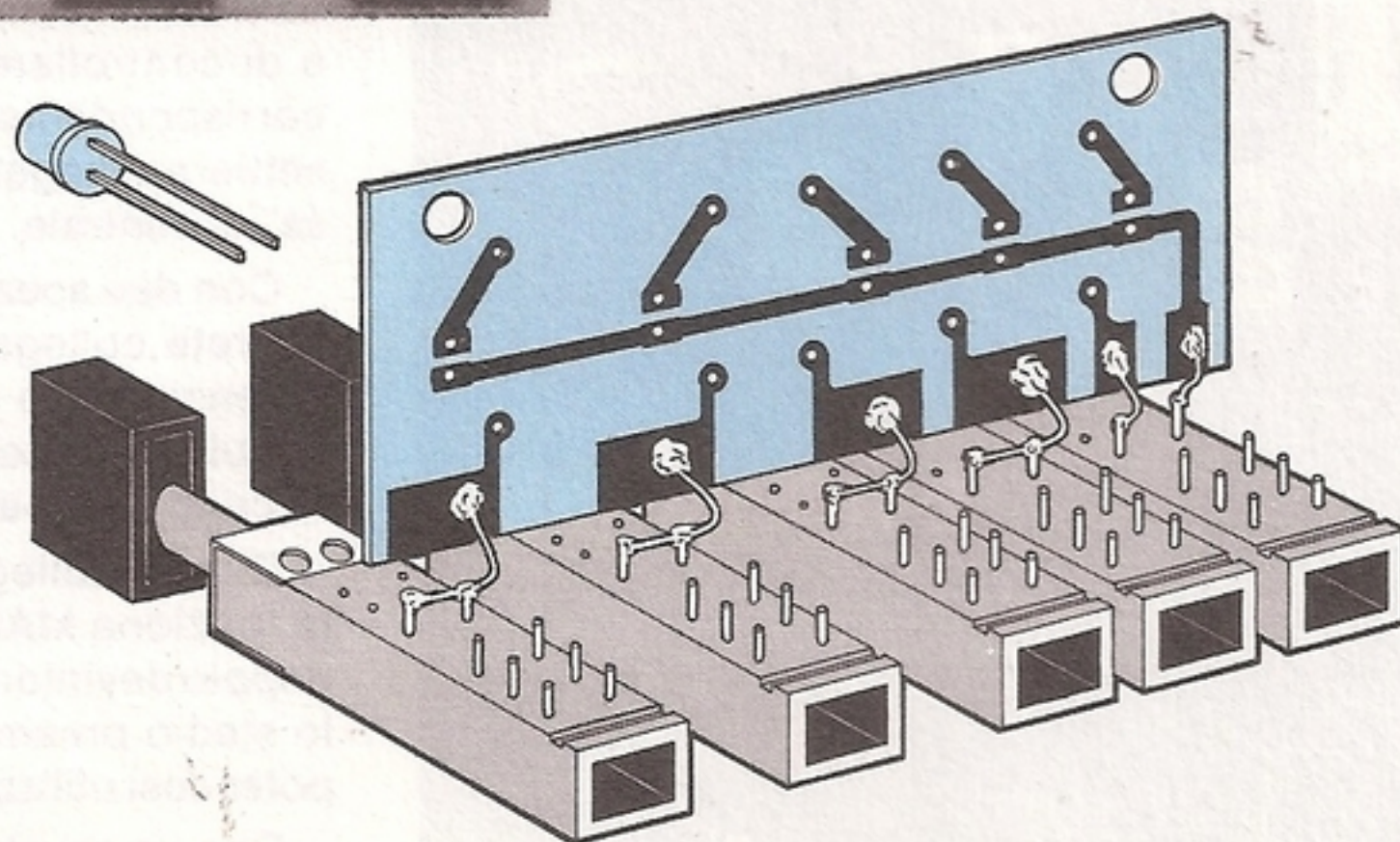


Fig. 13 Foto del circuito. I due fori presenti sulla parte superiore del circuito stampato vi serviranno per il fissaggio sul contropannello.

Fig. 14 Come vedesi in questo disegno, tutte le piste inferiori dello stampato dovranno essere saldate ai terminali della terza fila (partendo dal lato della manopola) sul gruppo dei commutatori posti sulla destra del circuito stampato LX.761.



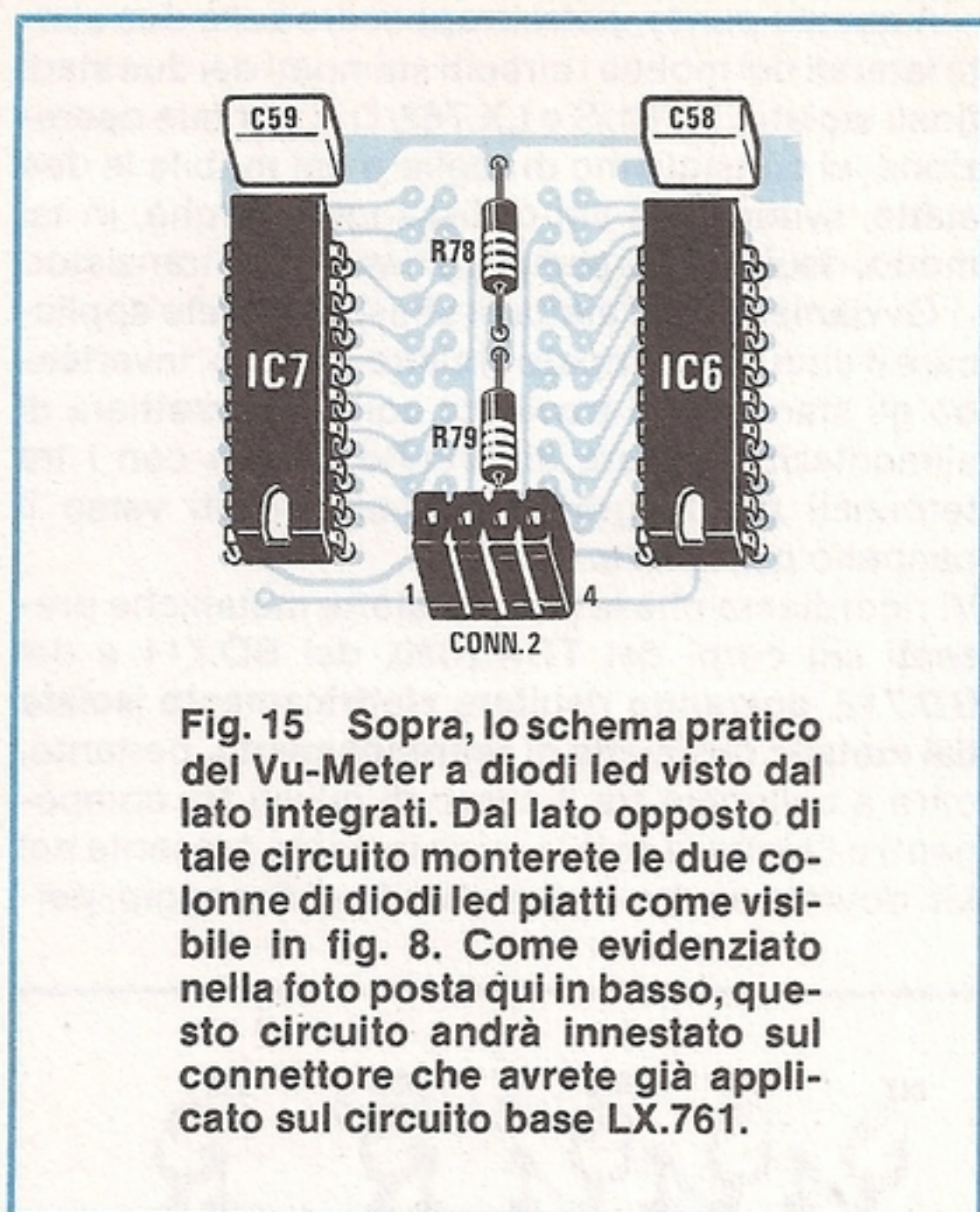
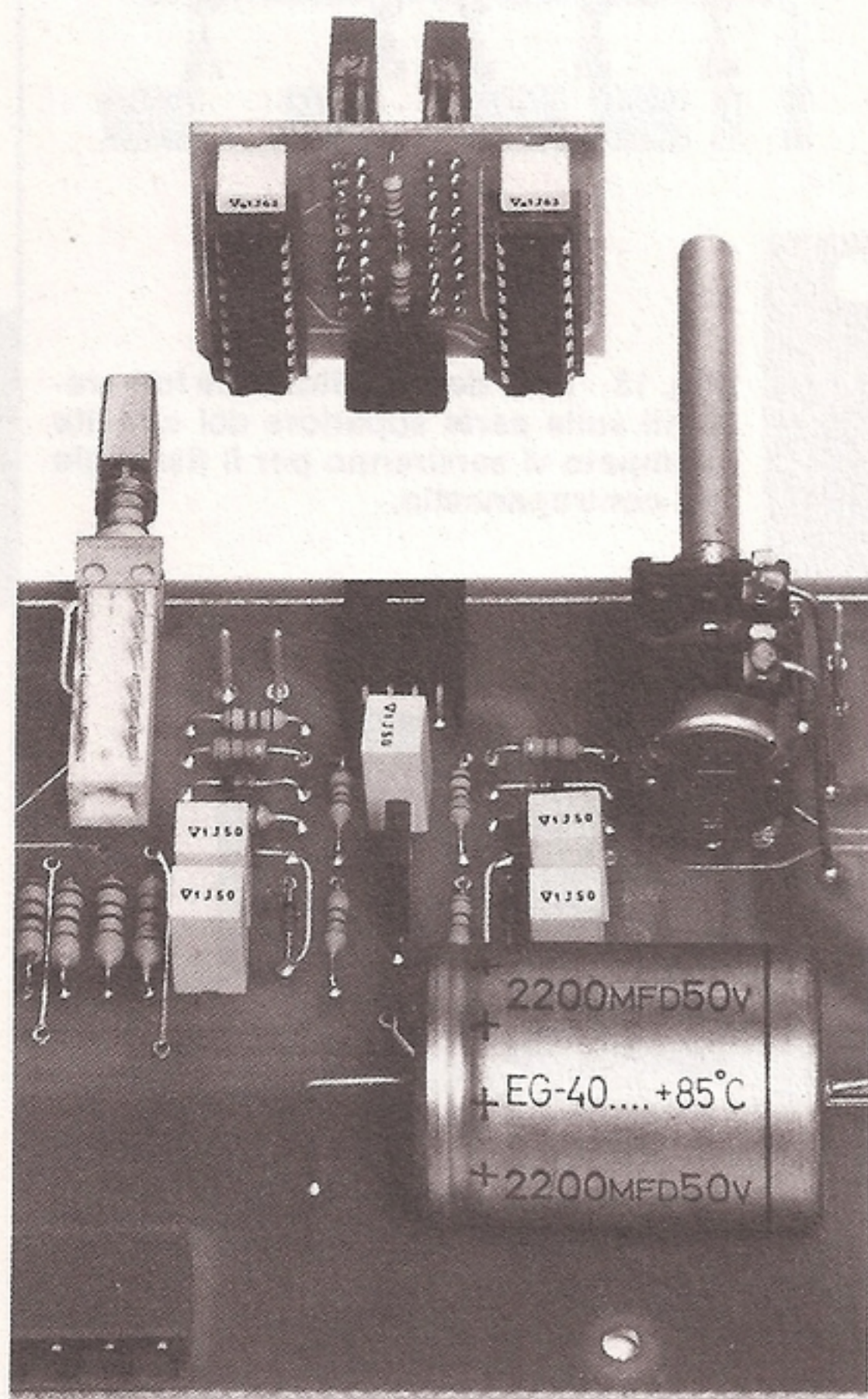


Fig. 15 Sopra, lo schema pratico del Vu-Meter a diodi led visto dal lato integrati. Dal lato opposto di tale circuito monterete le due colonne di diodi led piatti come visibile in fig. 8. Come evidenziato nella foto posta qui in basso, questo circuito andrà innestato sul connettore che avrete già applicato sul circuito base LX.761.



tanto, sotto a quest'ultimo dovrete inserire la piccola rondella plastica di isolamento.

Logicamente, prima di fissare l'aletta sul mobile, dovrete controllare accuratamente se questi tre corpi risultano perfettamente isolati dal metallo della stessa, perchè, se così non fosse, quando applicherete tensione a tutto l'amplificatore si verificherà un cortocircuito, una condizione questa che dovrete assolutamente evitare.

Prima ancora di fissare le due alette sul mobile, controllate che sotto al circuito stampato dello stadio d'ingresso LX.760, non vi sia alcun terminale che tocchi il pannello posteriore, quindi montate posteriormente le prese di uscita per l'altoparlante ed il portafusibile di rete.

A questo punto, con una vite, fissate sul piano del mobile il trasformatore toroidale racchiuso entro al suo contenitore plastico e collegate tutti i fili alle relative morsettiere.

I due fili di colore NERO dei 220 volt li dovrete collegare come vedesi in fig. 9 ai primi due ingressi della morsettieria posta a destra, inserendo negli altri due ingressi i fili provenienti dal cordone di rete.

Alla morsettieria i fili del secondario a 30 volt con la presa "centrale", inserendo ovviamente questa presa centrale nel **morsetto di centro** per avere sui due lati 15 + 15 volt.

Dopo aver inserito nel mobile le due alette laterali, con degli spezzi di filo collegherete i tre terminali posti in vicinanza dei due fusibili dei circuiti stampati LX.762/D e LX.762/S, ai corrispondenti terminali presenti ai due lati del circuito base e, per non sbagliare, sarà sufficiente che osserviate il disegno pratico riportato in fig. 9.

Con una piattina o cavetto a tre fili dovrete ora collegare la morsettieria a tre terminali presente su entrambi i finali, alle due morsettiere poste dietro ai due condensatori elettrolitici C53 e C54, cercando di non invertire i tre fili; per evitare che ciò si verifichi, vi consigliamo di utilizzare dei fili colorati e di controllare che il terminale positivo vada al corrispondente terminale positivo dell'altra morsettieria, il negativo al terminale negativo e la "masa" al centrale.

Con due spezzi di cavetto schermato a 2 capi, dovrete collegare i 6 terminali presenti dietro al potenziometro del bilanciamento R.34 posto sul circuito stampato LX.761, ai terminali presenti nel circuito stampato d'ingresso.

Questo collegamento vi permetterà di ottenere la funzione MAIN, cioè di "separare", agendo sul doppio deviatore a slitta posto sul retro del mobile, lo stadio preamplificatore dallo stadio finale, per poter così utilizzare singolarmente questi due stadi.

Con un cavetto a tre fili collegherete i tre terminali di uscita BF presenti sul lato destro del circuito

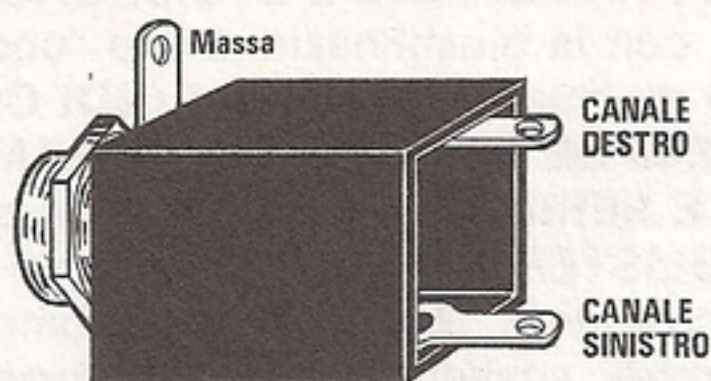
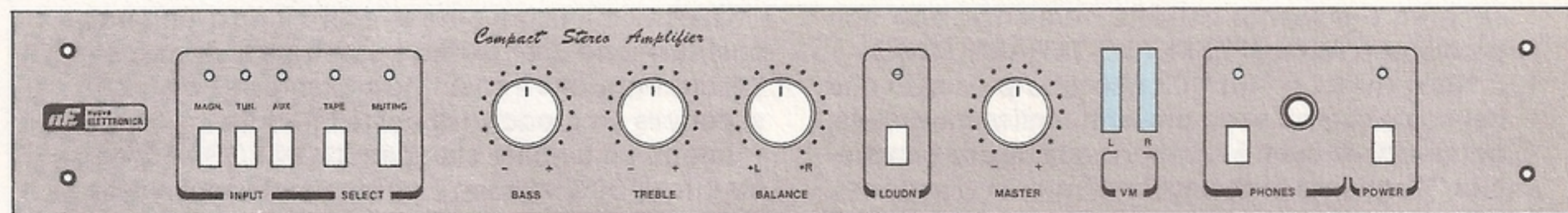


Fig. 16 Dopo aver fissato la presa jack della cuffia sul contropannello del mobile, collegherete i tre terminali alle uscite "cuffia" presenti tra il commutatore S6 e S7, come visibile in fig. 9. Qui sotto, il disegno grafico da noi studiato per il pannello frontale del mobile.



stampato base LX.761, con le "prese uscita altoparlanti" e, poichè il terminale centrale fa capo alla **massa**, dovrete collegare questo filo ad entrambi i morsetti "neri" presenti in tali prese.

Collegherete anche i tre terminali posti anteriormente alla presa jach per la cuffia e, a questo punto, potrete iniziare a collegare tutti i diodi led.

Ad eccezione dei primi cinque di sinistra, che risultano già fissati nel circuito stampato LX.761/D, gli altri tre li dovrete fissare sul pannello frontale, incollandoli posteriormente con una goccia di collante a presa rapida, che potrete acquistare presso una qualsiasi cartoleria o mesticheria.

Per quanto riguarda i cinque diodi led di sinistra, dovrete semplicemente collegare un filo ai terminali della terza fila dei commutatori a slitta come visibile in fig. 14, mentre per gli altri dovrete utilizzare delle sottili piattine bifilari, che potrete sempre ricavare sezionando della comune piattina a più fili impiegata nei computer.

Poichè i diodi led, come già saprete, hanno una polarità, se per errore invertirete questi due fili, non si accenderanno.

Per terminare il cablaggio dovrete solo inserire la piattina a 20 fili già completa di connettori femmina, nei due zoccoli presenti nel circuito d'ingresso LX.760 e nel circuito base LX.761, cercando di non ruotarla su sè stessa per non invertire le alimentazioni nello stadio d'ingresso.

A questo punto, potrete applicare il pannello frontale sul mobile, inserendo le manopole nei perni dei potenziometri e, dopo aver collegato alle uscite le due casse acustiche degli altoparlanti, potrete fornire tensioni al vostro amplificatore.

Poichè siamo più che certi che non avrete commesso nessuno di quei comuni errori che ci siamo preoccupati di segnalarvi, il vostro amplificatore funzionerà subito e perfettamente, come potrete constatare ascoltando qualche disco.

COSTO DI REALIZZAZIONE

Tutto il necessario per realizzare la piastra base LX.761, compreso circuito stampato a fori metallizzati, circuito LX.761/D, trasformatore toroidale, tutte le morsettiere, diodi led, potenziometri professionali a scatto, tutte le pulsantiere e tutte le manopole L. 110.000

Tutto il necessario per realizzare i due stadi finali di potenza, siglati LX.762/S e LX.762/D, compresi il TDA.2030, i due transistor BD.711 e BD.712 e miche isolanti L. 24.000

Tutto il necessario per realizzare il circuito d'ingresso LX.760, compresa la piattina cablata per il collegamento diretto con lo stadio base, le prese d'ingresso BF, l'interruttore a slitta..... L. 25.000

Tutto il necessario per realizzare il Vu-Meter stereo a diodi led LX.763, compresi i due integrati UAA.180 L. 18.000

Il solo trasformatore toroidale n. 761 L. 26.500

Un mobile metallico con alette laterali di raffreddamento e pannello frontale forato e serigrafato L. 40.000

COSTO DEI SOLI CIRCUITI STAMPATI

Circuito stampato LX.760 L. 9.500

Circuito stampato LX.761 L. 37.000

Circuito stampato LX.761/D L. 800

Circuito stampato LX.762/S L. 4.300

Circuito stampato LX.762/D L. 4.300

Circuito stampato LX.763 L. 1.700

Nei prezzi sopraindicati non sono incluse le spese postali di spedizione a domicilio.

L'apparecchio della magnetoterapia da noi realizzato per uso MEDICALE, viene considerato da qualche rivenditore come un qualsiasi altro progetto, nel quale sia possibile cambiare, modificare, sostituire qualsiasi componente, purchè in uscita esca dell'alta frequenza.

Nei montaggi che ci sono stati inviati in riparazione, abbiamo riscontrato la presenza di transistor finali diversi da quelli da noi utilizzati o consigliati, con il risultato che, se anche in uscita da tali apparati è presente dell'alta frequenza, essi non producono ALCUN EFFETTO TERAPEUTICO.

Nella rivista n. 101/102 abbiamo precisato che nel nostro corpo sono presenti tantissime cellule, ognuna delle quali è caratterizzata da una ben precisa "frequenza di eccitazione", quindi vi sono cellule che si eccitano solo con una frequenza di 27

Vengono pure venduti ai lettori CIRCUITI STAMPATI PRIVI DI FORI E DI DISEGNO SERIGRAFICO, con la giustificazione che "così sono stati forniti da Nuova Elettronica" (**NOI CONSEGNAMO SEMPRE E SOLO CIRCUITI STAMPATI "FORATI" E SERIGRAFATI**), oppure, in sostituzione del BLISTER SIGILLATO vengono consegnate al richiedente "BUSTINE" con componenti sciolti, perchè, sostiene sempre il rivenditore, "QUESTO KIT NON È PIÙ DISPONIBILE".

Queste imitazioni oltre a ledere il nostro nome, costituiscono una "truffa" perpetrata ai danni dell'acquirente, che è costretto a pagare ad un prezzo superiore un prodotto di costo inferiore.

Infatti, un circuito stampato NON FORATO costa circa il 30% in meno e, se mancante anche della serigrafia, il 40%.

LA MAGNETOTERAPIA

MHz, altre con una frequenza di 40 MHz, altre ancora, con una frequenza di 95 - 100 - 115 - 120 MHz, ecc.

In pratica, le cellule presenti nel nostro corpo si possono tutte eccitare solo se disponiamo di un "generatore", in grado di coprire la totale gamma di frequenza che va dai **27 MHz** ai **250 MHz**.

Se dalla piattina irradiante esce una gamma di 45 MHz, è ovvio che tutte le cellule caratterizzate da una frequenza compresa tra i 50 e i 250 MHz non possono venire "attivate" e quindi l'apparato risulta **TOTALMENTE INEFFICIENTE**.

Anche se il circuito da noi presentato "sembra semplice", tutti i componenti in esso utilizzati sono stati calcolati per ottenere questo **LARGO SPETTRO DI FREQUENZE** (vedi fig. 3 a pag. 18 del n. 101/102), quindi per qualsiasi modifica che verrà apportata al circuito, si dovrà ricontrollare all'**ANALIZZATORE DI SPETTRO** che non esistano dei "BUCHI" e che il transistor sostituito al precedente, riesca ad emettere impulsi anche alle frequenze più elevate, cioè fino a raggiungere i 250 MHz.

Purtroppo, molti rivenditori forniscono al lettore il primo transistor che trovano disponibile nel cassetto, affermando che "Nuova Elettronica ha esaurito il transistor idoneo" (**INVECE PER TALE PROGETTO NON MANCA ALCUN COMPONENTE**), o consigliano un transistor di potenza, senza pensare che in questo modo viene aumentata la sola frequenza dei 9-18 MHz ed "attenuate", invece, tutte le frequenze superiori.

Un transistor di 2^a scelta ha un prezzo decisamente inferiore rispetto ad uno di 1^a scelta, ma nessuno tra coloro che ci hanno inviato il montaggio da riparare, ci ha comunicato di aver pagato una cifra inferiore.

Costoro, non avendo potuto allegare alla richiesta di riparazione il **TALLONCINO** del BLISTER, solo perchè, in sua sostituzione, è stata loro fornita una **BUSTINA** in plastica, hanno dovuto pagare L. 22.000, una somma questa che avrebbero risparmiato se avessero preteso il **BLISTER SIGILLATO**.

Per evitare di acquistare queste IMITAZIONI, preparate nel retrobottega al solo scopo di lucro, senza preoccuparsi minimamente se l'apparato avrà gli effetti terapeutici descritti (tanto qualsiasi insuccesso verrà sempre e comunque addebitato a Nuova Elettronica...), vi consigliamo questa semplice soluzione:

"Se vi vengono offerte delle **BUSTINE ANONIME**, circuiti stampati non **FORATI**, transistor diversi da quelli da noi consigliati, **RIFIUTATELI**.

TELEFONATE invece, allo **0542-31386** a qualsiasi ora del giorno o della notte e, entro **24 ORE**, sotto il diretto controllo di Nuova Elettronica, il kit ordinato, in **BLISTER SIGILLATO**, verrà consegnato all'ufficio postale per l'inoltro.

L'ELETTROMAGNETOTERAPIA PER USO VETERINARIO

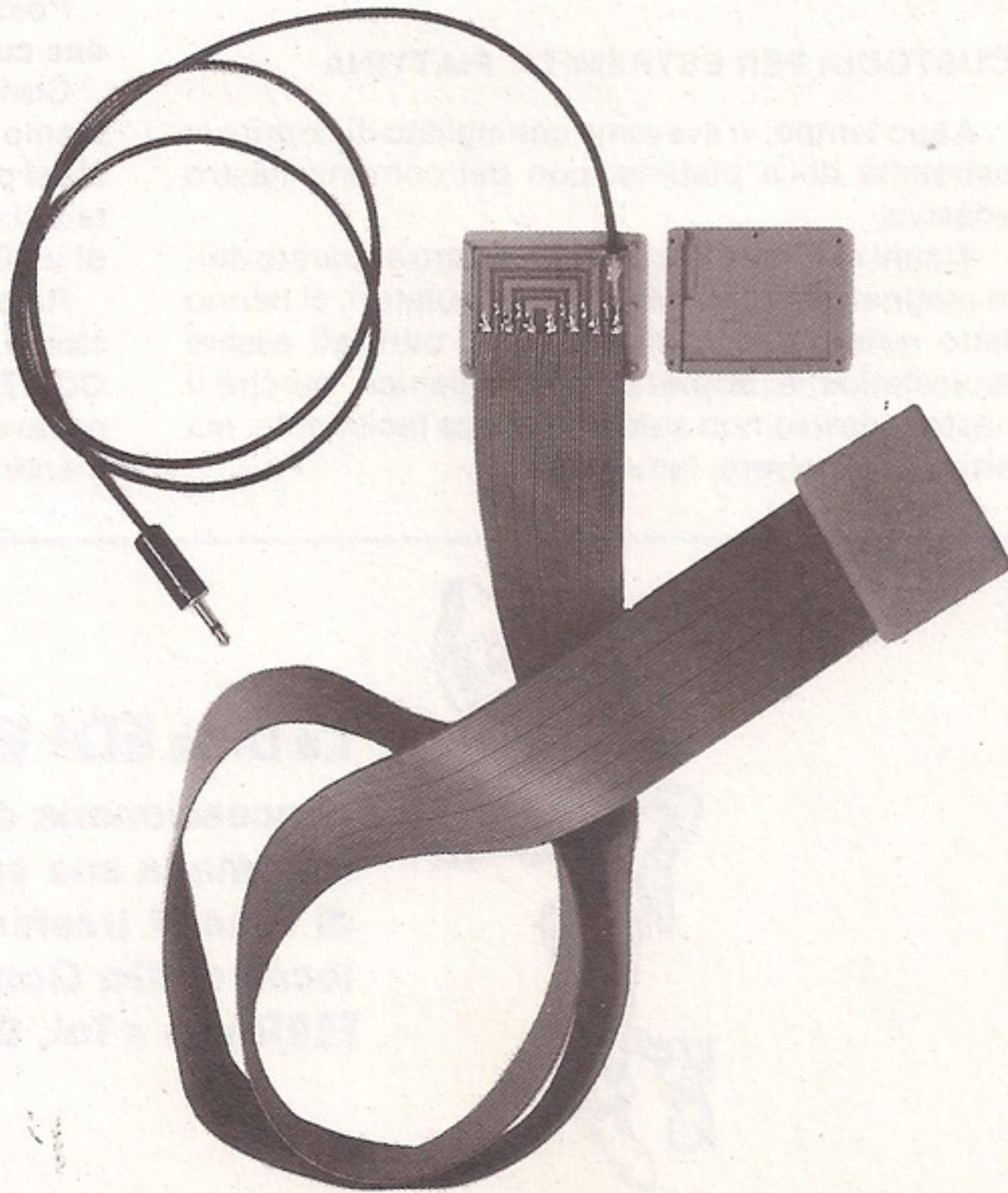
Presentando questo Kit ci eravamo preoccupati



Fig. 1 Questa custodia in plastica è composta di due semicoperchi.

è una cosa **SERIA**

Fig. 2 Se anziché avvolgere le estremità della piattina con del comune nastro adesivo, le racchiuderete entro queste eleganti custodie in plastica, non solo le renderete esteticamente più presentabili, ma anche più igieniche, perchè in tal modo risulteranno protette dalla polvere e da qualsiasi altro tipo di impurità. Come precisato a fine articolo, il costo di ogni custodia è di sole L. 1.500.



soltanto di stabilire i vantaggi che noi, in quanto esseri umani, avremmo ricavato dal suo utilizzo e non ci è nemmeno lontanamente balenata l'idea, che le stesse applicazioni potessero essere impiegate anche per uso veterinario.

Abbiamo invece ricevuto numerosissime lettere da parte di medici veterinari, che hanno utilizzato il nostro apparato, con risultati positivi, nella cura di animali affetti dalle più svariate malattie, per cui ora possiamo affermare con sicurezza, che l'elettromagnetoterapia è efficace nella cura di determinate affezioni, sia che esse affliggano l'uomo, sia che affliggano gli animali (l'uomo del resto non è forse "il più nobile" dei mammiferi?).

Con il nostro apparato molti veterinari hanno guarito strappi muscolari e artriti, in cavalli da corsa e cani.

Altri hanno rimarginato e guarito delle ferite purulenti, apparentemente incurabili, nei bovini.

Ovviamente, i soli "malati" curati da questi medici veterinari di cui ci è giunta notizia, sono EQUINI - BOVINI - CANI e GATTI e ciò ci sembra anche ovvio, pensiamo, infatti, che un pesce non debba avere problemi di artrite, un volatile, se appartiene alla famiglia dei Fagiani, ahimè, da sempre, si preferisce curarlo in "pentola", e del resto non saranno certo molti coloro che si rivolgeranno ad un veterinario, per far curare il mal di schiena ad un dromedario.

CUSTODIA PER ESTREMITA' PIATTINA

A suo tempo, vi avevamo consigliato di coprire le estremità della piattina, con del comune nastro adesivo.

Alcuni medici, utilizzando il nostro apparato della magnetoterapia nei propri ambulatori, ci hanno fatto notare che, tale soluzione, oltre ad essere antiestetica, è, soprattutto, antigienica, perchè il nastro adesivo non solo si distacca facilmente, ma attira a sè polvere, lanugine, ecc.

Abbiamo quindi pensato di risolvere questo problema, facendo stampare, come vedesi nelle foto allegate, delle custodie in plastica ad incastro, di color azzurro tenue, in grado di accogliere nel proprio interno il circuito stampato.

Ciascuna custodia presenta, in un lato, una fessura per ricevere un corto spezzone di piattina e, nel lato opposto, un foro per la fuoriuscita del cavo coassiale di alimentazione.

Inserire la piattina nella relativa custodia è molto semplice: dopo aver tolto il nastro adesivo che ora avvolge la vostra piattina, inserite il circuito stampato entro il vano concavo, poi prendete l'altra metà della custodia e pressatevela sopra.

Come potrete constatare, sui lati di una semicustodia sono presenti dei minuscoli pioli, che andranno ad innestarsi nei fori corrispondenti, presenti sull'altra semicustodia.

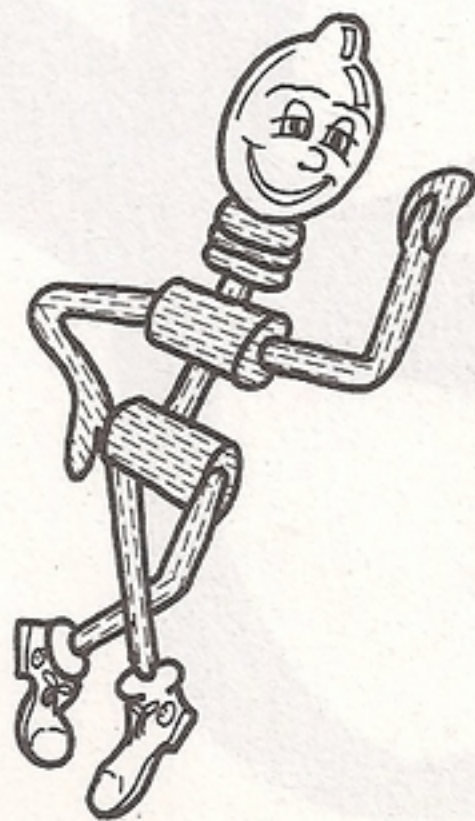
Per aumentare la "tenuta" di tale chiusura, potrete usare del collante (una goccia sarà sufficiente), ma prima di farlo, verificate meticolosamente che tutte le saldature sul circuito stampato siano perfette, che non vi sia alcun filo volante nella calza metallica che possa cortocircuitare qualche pista, perchè una volta incollate le due metà della custodia, separarle diventa problematico.

Il costo di una singola custodia (costituita da un semicoperchio maschio e da un semicoperchio femmina) è di **L. 1.500**.

Poichè per ciascuna piattina sono necessarie **due custodie**, il costo complessivo è di **L. 3.000**.

Considerando che la quantità di coppie che abbiamo fatto stampare è LIMITATA e che la richiesta si preannuncia elevata, vi consigliamo di affrettare il vostro acquisto tramite l'invio di un vaglia o di un CCP, con indicato il quantitativo richiesto.

Ricordate che **per ogni piattina servono due custodie, NON VI CONSIGLIAMO** una richiesta in **CONTRASSEGNO**, perchè, in questo caso, l'importo delle spese postali è superiore al valore della merce.



La Ditta **EDI ELETTRONICA**
concessionaria di Nuova Elettronica
informa la sua spettabile clientela
di essersi trasferita nei nuovi
locali di **Via Compagnoni n.133/A**
FERRARA - Tel. 0532/902119

In fase di progettazione, contemporaneamente alla piastra base del computer DELTA, ci siamo preoccupati di realizzare anche una adatta e specifica **interfaccia floppy**, in quanto tutti i DRIVE FLOPPY utilizzati nei computer Apple sono totalmente diversi da quelli utilizzati nei normali computer standard, per cui diversa risulta anche la tecnologia circuitale.

Per questo motivo, diciamo subito che questa interfaccia serve solo per i computer Apple 2 e Apple 2E, per tutti i compatibili Apple giapponesi, thailandesi, ecc., per il nostro Delta e per gestire esclusivamente DRIVE FLOPPY per computer APPLE.

Non tentate quindi di pilotare con questa interfaccia altri modelli di Drive floppy, perchè non funzionerebbero.

Questa interfaccia ci occorreva "subito", non solo per collaudare il nostro computer DELTA, ma ancor più per controllare tutti i vari Drive compatibili Apple, e verificarne l'affidabilità di funzionamento.

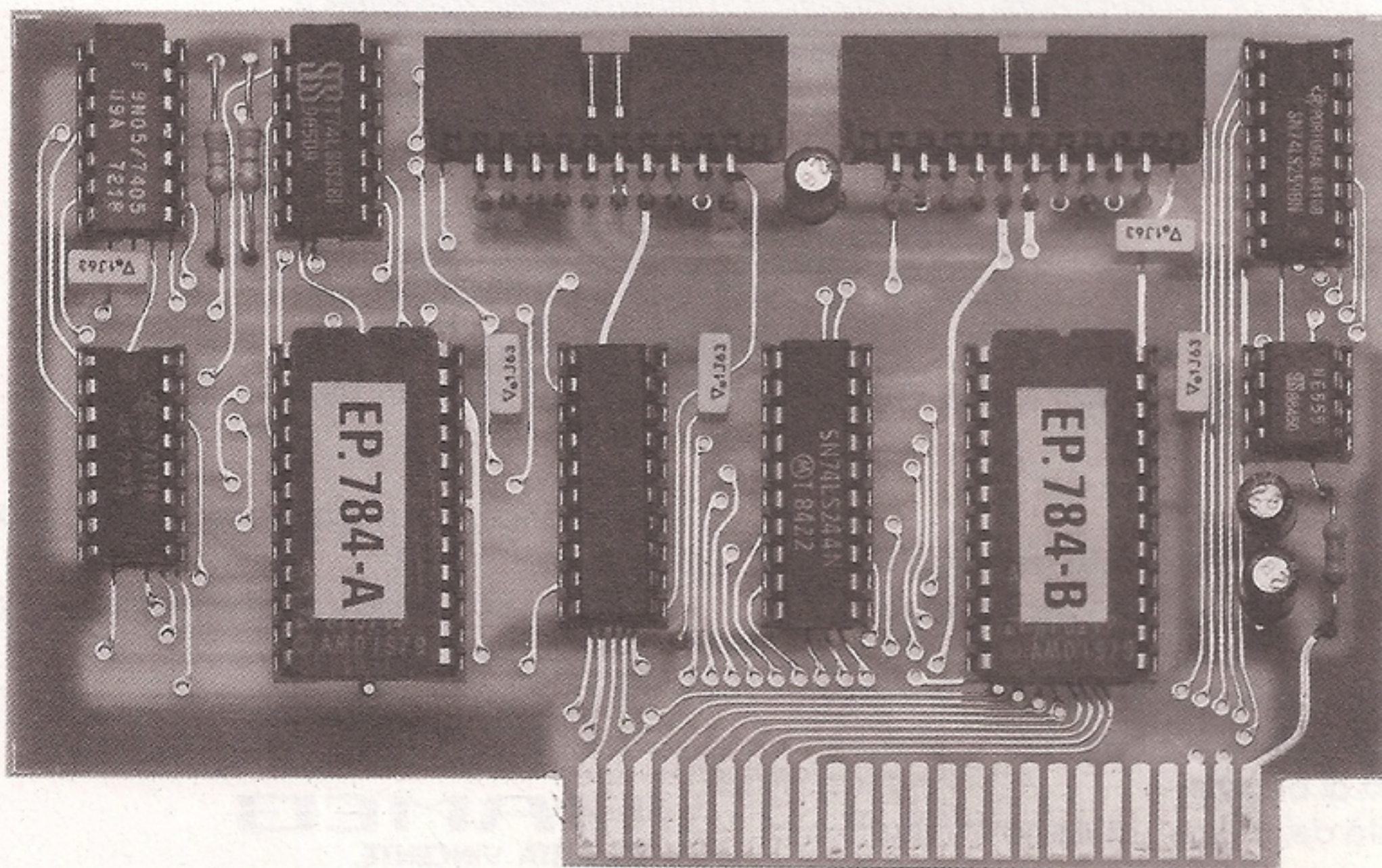
Infatti, troppi sono i Drive reperibili sul mercato e troppe le "differenze" di prezzo da una marca ad un'altra.

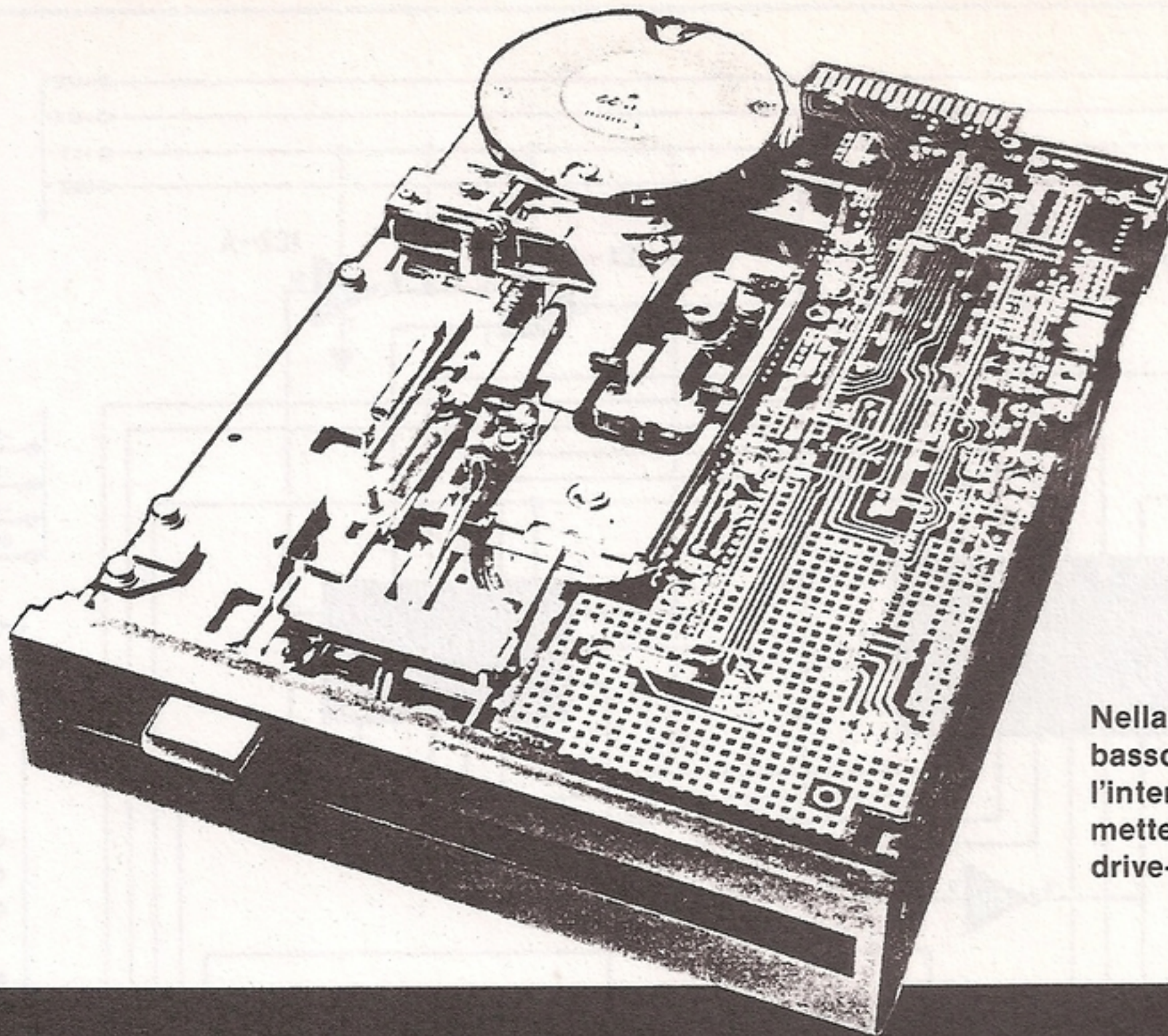
Pertanto, volevamo appurare se per alcuni Drive si paga il "nome", oppure la qualità, e la conclusione a cui siamo giunti è che non conviene mai scegliere dei Drive economici ritenendo di fare un affare, perchè dopo pochi mesi, immancabilmente, occorre sostituirli con quelli più costosi.

Il Drive è l'accessorio più IMPORTANTE di un computer, quindi, è meglio spendere subito un po' di più, perchè con il tempo se ne trae un vantaggio

Per utilizzare con il nostro computer DELTA, la vastissima biblioteca di programmi, giochi ed applicazioni varie disponibili per l'Apple, è indispensabile questa "interfaccia floppy disk", in quanto il software Apple è reperibile più facilmente su normali dischetti.

INTERFACCIA floppy





Nella pagina accanto, in basso, potete osservare l'interfaccia che vi permetterà di gestire due drive-floppy.

per computer DELTA

sull'affidabilità, che si traduce in un sicuro vantaggio economico. Non bisogna dimenticare infatti, che il Drive è l'unico componente MECCANICO gestito dal computer ed è sufficiente che dopo breve tempo presenti anche il più piccolo inconveniente, per ritrovarsi irrimediabilmente "in panne".

SCHEMA ELETTRICO

Iniziamo la descrizione dello schema elettrico di questa interfaccia visibile in fig. 1, dal connettore di ingresso posto sulla sinistra che, nella realtà, rappresenta il connettore a "pettine", che andrà inserito nei connettori di espansione del computer.

Procedendo dal basso verso l'alto, troviamo subito il collegamento al BUS degli INDIRIZZI (ingressi da 2 B a 9 B), raggruppato nella fascia colorata in BLU e siglato AD0-AD7.

Questo BUS che comprende 8 fili, giungerà sui piedini 1-2-3-4-5-6-7-8 dell'integrato IC8, una EPROM tipo 2716 siglata EP.784/B, nell'interno della quale è **scritto tutto il programma di gestione** per i floppy disk, cioè, in pratica, tutte le istruzioni che il computer dovrà eseguire per leggere o scrivere i dati sul dischetto.

Il BUS degli indirizzi giunge anche sull'integrato IC9, un TTL tipo 74LS259, dal quale preleveremo i segnali di comando per il motore PASSO-PASSO del drive floppy, necessario per spostare avanti o indietro sul disco la testina di lettura e scrittura del drive stesso.

Ritornando al connettore di ingresso collocato sulla sinistra, subito sopra al BUS degli indirizzi troviamo il terminale siglato **1 B** (vedi I/O SEL.) sul quale giungerà il segnale di selezione della EPROM EP.784/B (vedi piedini 18 e 20 di IC8), per leggere e selezionare le istruzioni in essa contenute.

Questo stesso segnale di selezione verrà utilizzato anche per abilitare l'integrato IC6 (vedi piedini 1-19), un "buffer" TTL tipo 74LS244, necessario per amplificare e squadrare i dati provenienti dalla eprom EP.784/B da inviare al computer.

Sempre sul connettore di ingresso, troviamo il terminale siglato **20 A** (vedi RES) che servirà, all'atto dell'accensione, a RESETTARE tutto il circuito di interfaccia floppy.

Subito sopra, troviamo il terminale **10 A**, siglato **DRV.SEL** e, come dice la parola stessa ("Drive Selector"), questo ingresso ci serve per selezionare,

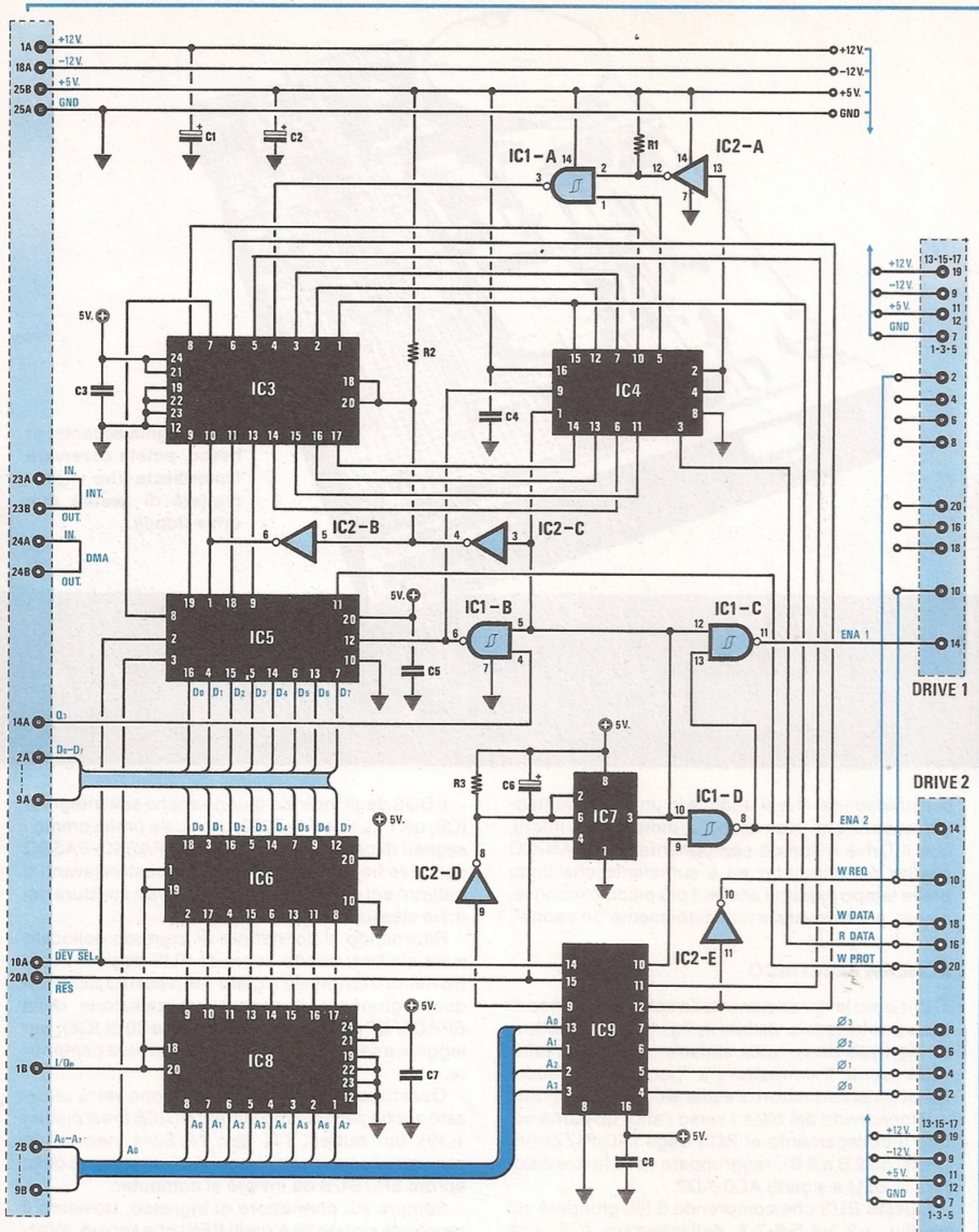


Fig. 1 Schema elettrico dell'interfaccia drive floppy. La fascia verticale visibile a sinistra rappresenta il connettore a pettine, le due fasce poste a destra i due connettori di uscita per i drive. Precisiamo che i terminali di questi due connettori (esclusi i piedini 14) sono tutti collegati in parallelo, anche se per non complicare il disegno abbiamo evidenziato in colore il solo collegamento dei piedini 2 e 10.

tramite IC9, IC1/D ed IC1/C, uno dei due **drive** collegati ai due connettori di uscita posti a destra, sul quale desideriamo scrivere o leggere.

Osservando lo schema elettrico potrete notare che, in questo circuito di selezione dei due drive, è presente anche un integrato, IC7, che altro non è che un NE.555.

Questo NE.555 utilizzato come temporizzatore, ci serve per mantenere in funzione il drive-floppy selezionato per un breve periodo di tempo, determinato dai valori della resistenza R3 e del condensatore C6, dopo che il computer ha finito le operazioni di lettura o di scrittura sul dischetto.

Questo ritardo risulta indispensabile, soprattutto nei casi di lettura o di scrittura ripetuta e veloce dei dati, onde evitare che, accendendo e spegnendo continuamente il drive, si possano verificare degli errori di accesso.

I DRIVE-FLOPPY, invece, accettano questi Dati solo in versione SERIALE, cioè abbiamo a disposizione **un solo "filo" d'ingresso** per scrivere sul dischetto (vedi il terminale 18 del connettore di uscita, posto sulla destra, e siglato W DATA) ed un **un solo "filo" d'uscita** per leggere dal dischetto (vedi il terminale 16 del connettore di uscita siglato R DATA).

Per questo motivo, ci occorre un "circuito" che legga dal computer questi otto bit paralleli e li converta in SERIALI ed ancora che legga dal floppy i dati "seriali" e li riconverta, prima di giungere al computer, in dati PARALLELI.

Il circuito costituito dalla eprom EP.784/A e dagli IC4 ed IC5 svolge appunto tale funzione, cioè **converte** i dati PARALLELI in SERIALI per trasferirli dal BUS sul dischetto o, viceversa, converte i dati SERIALI in PARALLELI, per trasferirli dal dischetto al BUS DATI.

ELENCO COMPONENTI LX.784

R1 = 3.300 ohm 1/4 watt
R2 = 3.300 ohm 1/4 watt
R3 = 47.000 ohm 1/4 watt
C1 = 22 mF elettr. 25 volt
C2 = 22 mF elettr. 25 volt
C3 = 100.000 pF poliestere
C4 = 100.000 pF poliestere
C5 = 100.000 pF poliestere
C6 = 22 mF elettr. 25 volt

C7 = 100.000 pF poliestere
C8 = 100.000 pF poliestere
IC1 = SN.74LS132
IC2 = SN.7405
IC3 = EP.784/A
IC4 = SN.74174
IC5 = SN.74LS323
IC6 = SN.74LS244
IC7 = NE.555
IC8 = EP.784/B
IC9 = SN.74LS259

Tornando al connettore di ingresso, troviamo ora il BUS DATI (piedini da 2A a 9A) raggruppati in un'unica fascia colorata in AZZURRO.

Tale BUS, come vedesi in fig. 1, giunge direttamente sui due integrati IC6 ed IC5.

Il primo integrato, cioè IC6, è un normale "buffer" TTL tipo 74LS244, che utilizzeremo per amplificare e squadrare i dati provenienti dalla eprom EP.784/B, entro la quale sono contenuti tutti i programmi di gestione dei floppy, mentre il secondo integrato, IC5, un TTL tipo 74LS323, ci servirà per trasferire i dati dal disco floppy al computer.

Questo stadio, pur essendo composto da pochi e semplici integrati (vedi IC3, IC4, i tre inverter IC2/B, IC2/C, IC2/A, e i due NAND IC1/A ed IC1/B), svolge complesse ed importanti funzioni.

L'integrato IC5, ad esempio, collegato al BUS dei DATI (vedi piedini 16-4-15-5-14-6-13-7), viene utilizzato per trasferire i dati dal computer al circuito di interfaccia e viceversa. Tale BUS, costituito in pratica da otto fili, provvederà ad effettuare lo scambio dei dati fra l'interfaccia ed il computer in modo **parallelo**, cioè a otto bit alla volta (un "bit" su ogni filo del BUS).

Continuando la descrizione dei terminali presenti sul connettore di ingresso, visibile sulla sinistra dello schema elettrico di fig. 1, sopra alla connessione del BUS dei DATI, troviamo il terminale **14A**, siglato Q3, che il computer utilizzerà per inviare il **segnale di controllo** necessario per abilitare il trasferimento dei dati fra la scheda di interfaccia ed il computer.

Salendo ancora su tale connettore troviamo due ponticelli, posti fra i terminali **24B** e **24A** e fra i terminali **23B** e **23A** ed infine i terminali per le tre tensioni di alimentazione a **+ 5 volt**, **- 12 volt** e **+ 12 volt**, più il terminale comune di massa (vedi 25A).

La tensione dei 5 volt positivi verrà utilizzata per alimentare tutto il circuito di interfaccia e, congiuntamente ai + 12 volt ed ai - 12 volt, per alimentare i DRIVE-FLOPPY.

Queste tre tensioni di alimentazione giungeranno sui due **connettori di uscita** (posti a destra), più precisamente sui quattro terminali **13**, **15**, **17** e **19** giungeranno i + 12 volt, sul terminale **9** i - 12 volt, sui due terminali **11** e **12** i + 5 volt. I terminali **1**, **3**, **5** e **7**, come riportato nel disegno, sono tutti collegati alla MASSA.

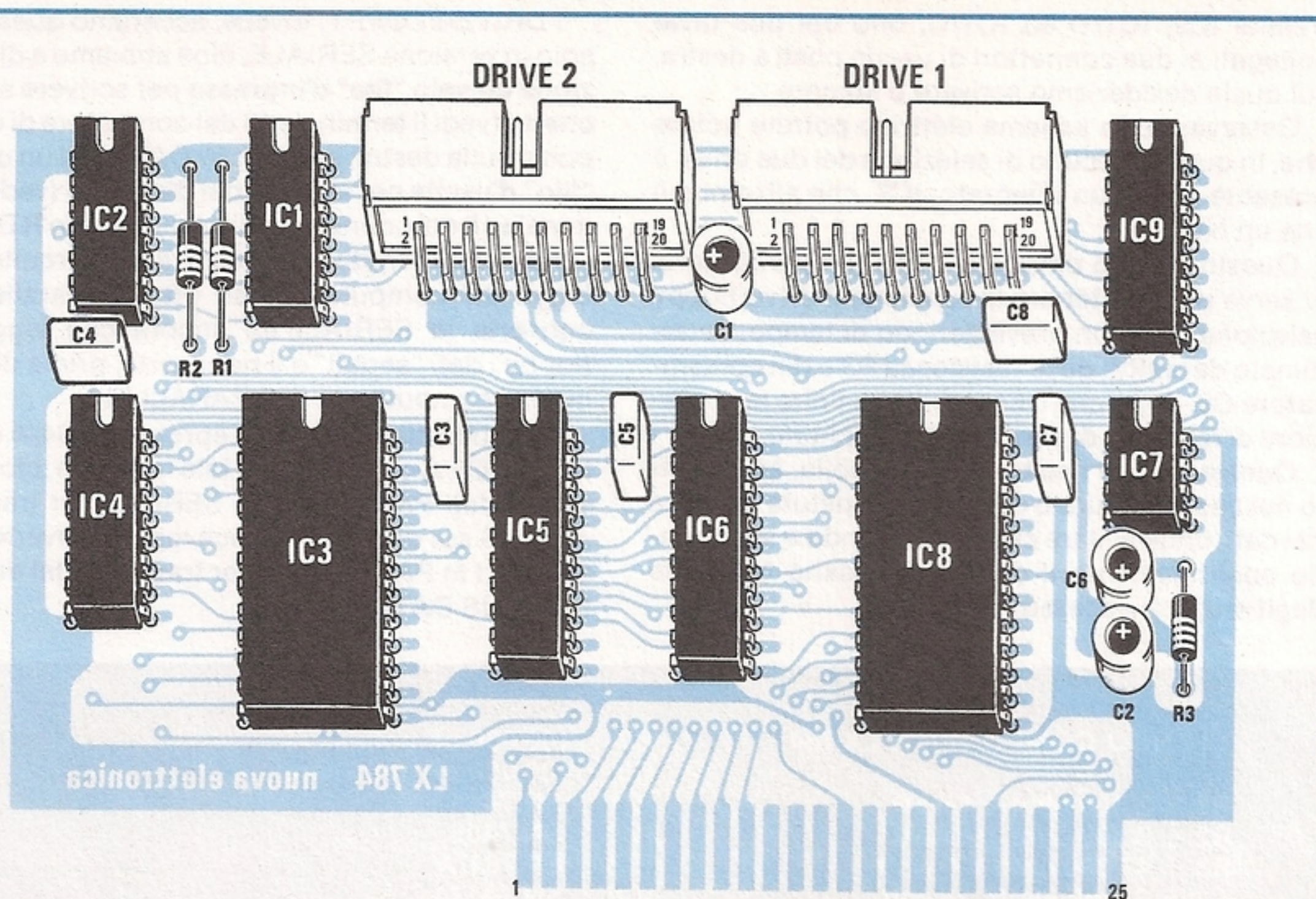


Fig. 2 Schema pratico di montaggio dell'interfaccia drive floppy. Come vedesi nella foto di inizio articolo, nello zoccolo siglato IC3 andrà inserita la Eprom siglata EP.784/A, mentre, nello zoccolo siglato IC8, la Eprom siglata EP.784/B.

Anche se nello schema elettrico troveremo congiunti tra loro solo i terminali 2 e 10 dei due connettori di uscita DRIVE posti a destra, è sottinteso che anche gli altri terminali che portano lo stesso numero risulteranno collegati tra di loro.

Fa eccezione a tale regola il solo terminale 14, che dovrà giungere separato ai due connettori, perchè su questi deve giungere al Drive 1 e al Drive 2 il segnale di abilitazione. Di quanto sopra precisato non dovrete assolutamente preoccuparvi, perchè, inserendo nel circuito stampato i due connettori, le piste in rame presenti provvederanno automaticamente a collegare tra di loro i diversi piedini.

Anche per il connettore d'ingresso posto sulla sinistra non avremo alcun problema, perchè sarà sufficiente inserire il circuito stampato nel CONNETTORE 6 presente sulla scheda base del computer e tutti i collegamenti verranno effettuati come richiesto.

Per agevolarvi ulteriormente, in fig. 4 abbiamo riportato il CONNETTORE 6 visto dall'alto, quindi se avete dei dubbi in proposito potrete sempre controllare i terminali A17 - A18 - B25, perchè su questi dovrete rilevare, rispetto alla massa (piedino A25), le tensioni di - 5 volt, - 12 volt e + 5 volt.

Terminata la descrizione dello schema elettrico, possiamo ora passare tranquillamente alla realizzazione pratica, che risulterà molto più semplice di qualsiasi supposizione.

REALIZZAZIONE PRATICA

Il circuito stampato che riceverete per tale realizzazione, oltre a risultare a fori metallizzati e completo di vernice protettiva, per evitare in fase di saldatura di cortocircuitare due piste adiacenti per eccesso di stagno, dispone di piste argentate per assicurare un perfetto contatto con il CONNETTORE 6.

Ancora una volta vi ricordiamo che il segreto per ottenere, a montaggio ultimato, un circuito perfettamente funzionante sono le "saldature".

Il montaggio avrà inizio inserendo subito i due connettori di uscita per i due drive.

Dopo averne saldato tutti i terminali, inserirete nello stampato tutti gli zoccoli, poi proseguirete inserendo le poche resistenze, i condensatori al poliestere e gli elettrolitici, rispettando per quest'ultimi la polarità dei terminali.

Terminate tutte le saldature, potrete inserire negli zoccoli tutti gli integrati controllandone la sigla

e rivolgendo la tacca di riferimento come chiaramente riportato nello schema pratico di fig. 2.

A questo punto, potrete innestare tale scheda nel CONNETTORE 6 presente sul circuito base del computer, e indicato con la dicitura CONN.6.

Come vedesi nella foto, questa scheda andrà inserita tenendo il lato con sopra tutti gli integrati rivolto verso il "CONNETTORE 7".

Se inserirete tale scheda alla rovescia, oltre ad uscire esternamente dal circuito base del computer parte di essa, con un risultato decisamente antiestetico, invertirete tutte le connessioni e le tensioni di alimentazioni.

Invertendo in un integrato le tensioni di alimentazione, non solo questo non funzionerà subito, ma si danneggerà.

Se disponete di un drive idoneo per APPLE, potrete collegarlo subito al CONNETTORE USCITA "DRIVE 1" e per stabilire se funziona correttamente, potrete iniziare a scrivere sul floppy e a rileggerlo.

COME UTILIZZARE L'INTERFACCIA

Per utilizzare l'interfaccia floppy-disk, dovrete

semplicemente innestare la scheda ultimata nel connettore di espansione 6 (vedi CONN.6).

Inserita la scheda e collegati a questa uno o due drive-floppy, potrete accendere il vostro computer.

Immediatamente udrete uscire dall'altoparlante un "beep" e, contemporaneamente, vedrete apparire sul video la scritta DELTA.

Non vi apparirà invece il "cursore", nè il simbolo "]" che indica "computer pronto a funzionare".

Infatti, il computer rimane in attesa di leggere dal dischetto le istruzioni da eseguire e, perciò, fino a quando non inserirete nel drive un dischetto con un qualsiasi programma, il computer rimarrà in "attesa di istruzioni".

Se avete a disposizione due drive-floppy, noterete che solo su uno di questi, precisamente su quello innestato nella presa DRIVE 1, si accenderà il "led" frontale.

Il dischetto con il programma già memorizzato dovrà essere inserito **in questo drive** ed, infatti, appena **chiuderete** lo sportello frontale, il computer inizierà a leggere i dati presenti sul dischetto e ad eseguirli.

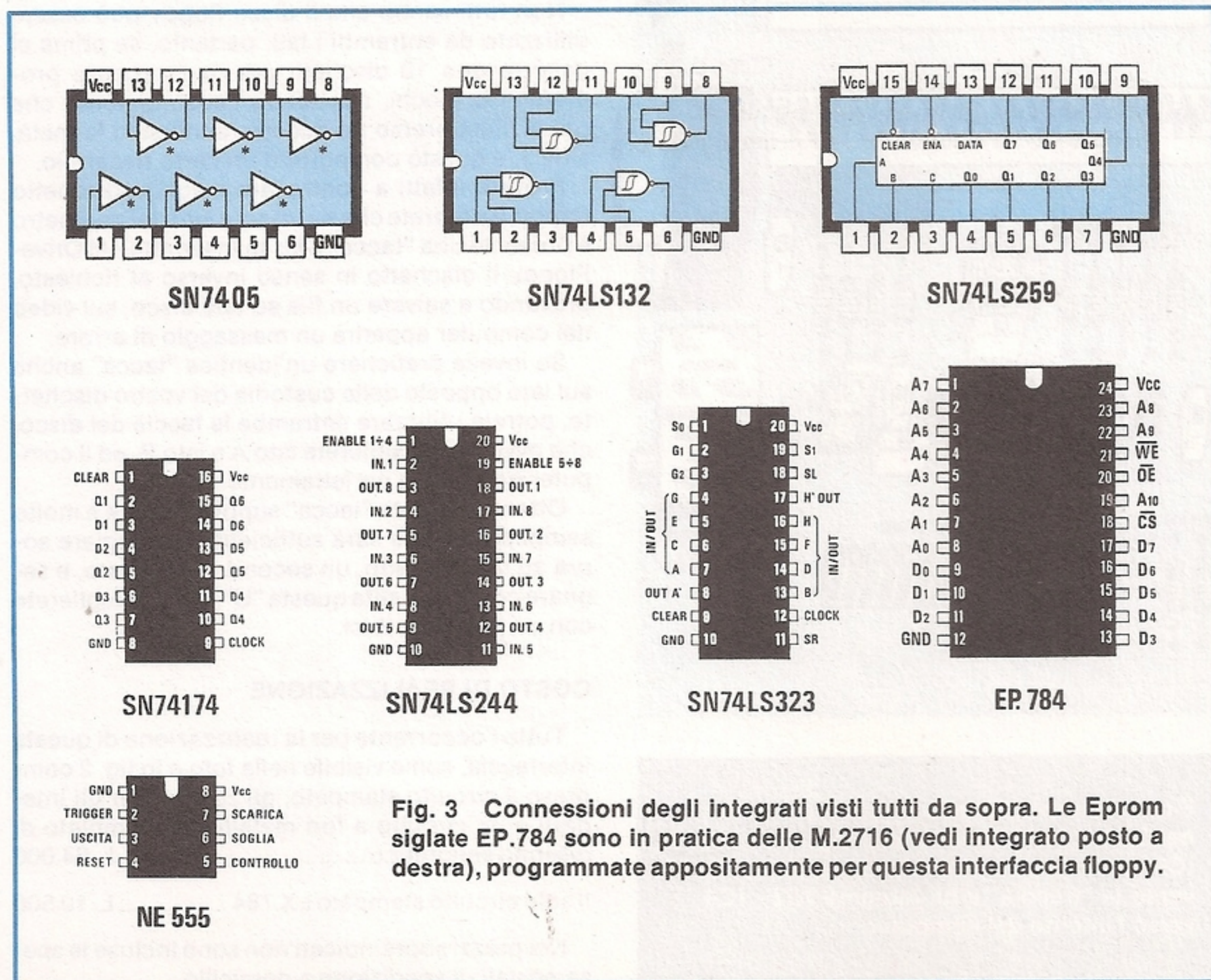


Fig. 3 Connessioni degli integrati visti tutti da sopra. Le Eprom siglate EP.784 sono in pratica delle M.2716 (vedi integrato posto a destra), programmate appositamente per questa interfaccia floppy.

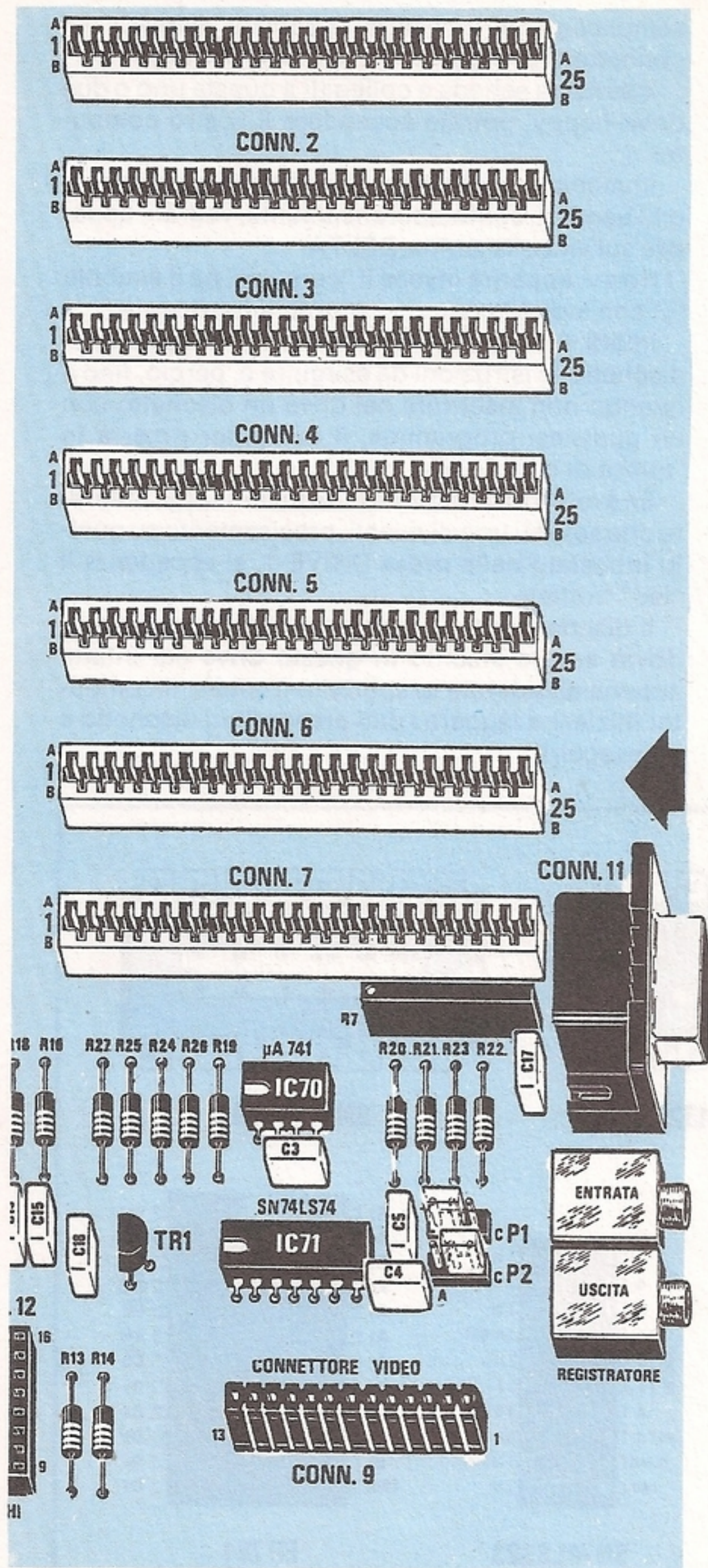


Fig. 4 Questa interfaccia andrà inserita nel CONN.6, rivolgendo gli integrati siglati IC9 - IC7 (vedi schema pratico di fig. 2) verso la "freccia" e gli integrati IC2 - IC4 verso l'interno del computer.

Se avete a disposizione un solo drive-floppy, non inseritelo mai nella presa DRIVE 2: infatti, poichè inizialmente il computer leggerà sempre il DRIVE 1, non vedrete accendersi il led posto sul frontale del drive ed il computer rimarrà bloccato.

In questo caso, dovrete spegnere nuovamente il computer, spostare la presa del drive sul connettore DRIVE 1 e riaccenderlo.

Utilizzando un qualunque programma per Apple su dischetto, non sarà necessario scrivere **alcuna istruzione**, in quanto tutte le operazioni di accesso, caricamento e lettura del disco vengono eseguite **automaticamente**, senza alcun intervento esterno dell'operatore.

Per terminare vogliamo aggiungere di **non spegnere mai** il computer con il **dischetto inserito** nel drive, in quanto, anche se accade raramente, tale operazione potrebbe danneggiare i dati contenuti nel dischetto.

Lo stesso dicasi all'accensione del computer, cioè non accendete il computer con dei dischetti inseriti nell'interno dei drive.

IN UN FLOPPY, DOPPIA CAPACITÀ

Non tutti sanno che il disco floppy può essere utilizzato da entrambi i lati, pertanto, se prima ci occorrevano 10 dischetti per memorizzare programmi o giochi, adottando l'accorgimento che ora vi illustreremo ne occorreranno solo la metà, cioè 5, e questo comporterà un certo risparmio.

Provate infatti a controllare il vostro dischetto floppy, e noterete che su un solo lato del perimetro è presente una "tacca" a U: se inserirete nel Drive-Floppy il dischetto in senso inverso al richiesto, provando a salvare un file su tale disco, sul video del computer apparirà un messaggio di errore.

Se invece praticate un'identica "tacca" anche sul lato opposto della custodia del vostro dischetto, potrete utilizzare entrambe le facce del disco, che ovviamente siglerete lato A e lato B, ed il computer funzionerà perfettamente.

Ottenere questa "tacca" supplementare è molto semplice, perchè sarà sufficiente appoggiare sopra ad un dischetto, un secondo rovesciato, e segnare con una matita questa "U", che poi taglierete con un paio di forbici.

COSTO DI REALIZZAZIONE

Tutto l'occorrente per la realizzazione di questa interfaccia, come visibile nella foto e in fig. 2 compreso il circuito stampato, gli zoccoli per gli integrati e un circuito a fori metallizzati completo di disegno serigrafico L. 64.000

Il solo circuito stampato LX.784 L. 10.500

Nei prezzi sopraindicati non sono incluse le spese postali di spedizione a domicilio.

Se un terminale "video" è un componente indispensabile per un computer, perchè ci consente di vedere tutto quello che digitiamo sulla tastiera, una "stampante" lo è ancor di più, in quanto con essa è sufficiente premere un solo tasto per scrivere quanto è memorizzato nel nostro computer, ripetere all'infinito lo stesso testo, preparare tabulati, fatture, bolle di consegna, cataloghi e quanto altro ancora dobbiamo conservare su carta stampata.

Per far funzionare una stampante non è sufficiente collegarla ad una presa di rete ed accenderla, ma occorre aggiungervi una "interfaccia", che, inserita in uno dei tanti connettori di espansione presenti sulla scheda base, ci consenta di gestirla e controllarla, per poter così, a seconda della nostre esigenze, stampare in minuscolo o maiuscolo, in chiaro o in neretto, scrivere caratteri a doppia altezza o larghezza, oppure compressi ed, infine, andare a capo a fine riga.

innumerevoli integrati, invece basterà dare uno sguardo alla fig. 1, per scoprire che per il nostro progetto, occorrono soltanto cinque integrati, quattro resistenze e sei condensatori.

Con il rettangolo a colore, visibile sul lato sinistro di questo schema elettrico, abbiamo raffigurato il connettore a pettine riportato direttamente sul circuito stampato, che andrà innestato in uno qualsiasi dei connettori femmina di espansione presenti sulla scheda base del computer Delta, anche se, per questa funzione sarebbe consigliabile utilizzare il CONN.1.

Su tale connettore giungono tutti i segnali di comando necessari alla stampante, più precisamente, partendo dal basso verso l'alto, i DATI (vedi ingressi indicati A2-A9) per un totale di 8 fili, che, al solo scopo di semplificare lo schema elettrico, abbiamo raggruppato in una fascia di colore "azzurro".

INTERFACCIA stampante per

Chi dispone di un computer senza dubbio avvertirà l'esigenza di completarlo con una stampante e per far ciò è indispensabile una "interfaccia". Quella che ora vi presentiamo, oltre che con il nostro computer DELTA, può essere utilizzata anche con qualsiasi computer APPLE e relativi compatibili.

L'interfaccia che vi presentiamo, progettata per il nostro computer DELTA, oltre a rispondere a tali esigenze, presenta il vantaggio di poter essere utilizzata con i computer APPLE 2 e APPLE 2C e con qualsiasi altro computer compatibile APPLE.

In uscita da questa interfaccia è possibile utilizzare qualsiasi stampante reperibile in commercio, purchè predisposta per un INGRESSO STANDARD CENTRONICS PARALLELO.

Essendo questa nostra interfaccia un modello STANDARD/APPLE, precisiamo che sarà in grado di gestire tutte le funzioni di stampa per qualunque tipo di carattere, ma non per i caratteri semigrafici e in grafica ad alta risoluzione.

SCHEMA ELETTRICO

Quando si parla di interfaccia stampante si pensa subito a schemi estremamente complessi con

Questi DATI, come vedesi chiaramente, giungeranno sui piedini 9-10-11-13-14-15-16-17 dell'integrato IC4 e, contemporaneamente, sui piedini 3-18-4-13-8-14-7-17 dell'integrato IC5.

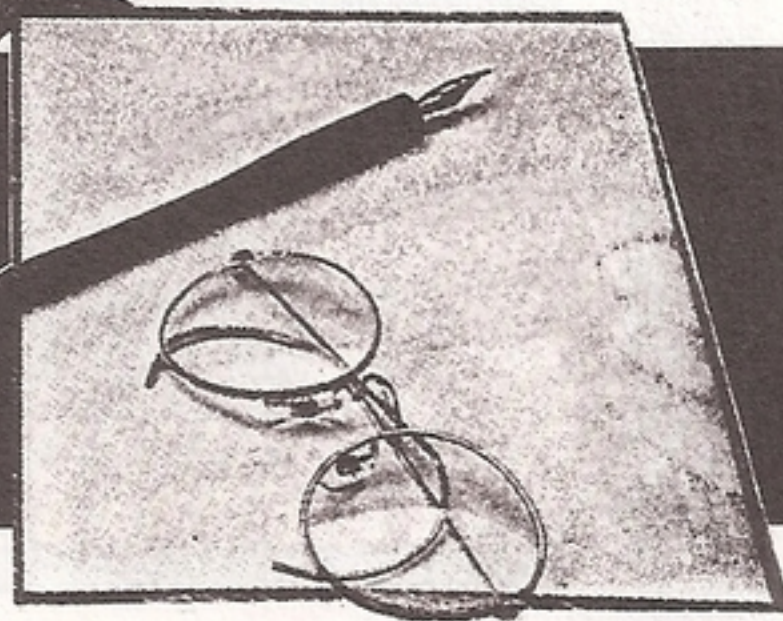
L'integrato IC4, in pratica, è una Eprom programmata, contenente "tutte le istruzioni" necessarie alla CPU per gestire una stampante, vale a dire che il computer, interrogando questa Eprom, conoscerà quali istruzioni dovrà inviare alla scheda interfaccia, per far funzionare in modo perfetto la stampante ad esso collegata.

L'integrato IC5, un normale TTL tipo 74LS374, è una memoria temporanea, indispensabile per ricevere dal computer tutto quanto dovrà essere stampato e tenerlo in memoria, per il solo tempo necessario alla stampante per prelevarlo e stamparlo.

Non bisogna infatti dimenticare che nel BUS dei DATI, oltre ai "caratteri da stampare", sono presenti anche numerosissime altre informazioni per



DELTA



gestire i rimanenti integrati presenti nel computer, che, se giungessero alla stampante, non essendo da quest'ultima riconosciute, potrebbero incepparla.

L'integrato IC5 seleziona, fra tutte queste informazioni, i soli "caratteri da stampare", in modo che la stampante li possa da qui prelevare perfettamente "puliti" e pronti per essere stampati.

Proseguendo sempre lungo il connettore di sinistra, sopra al BUS dei DATI, troviamo il terminale 18, siglato I/O n, collegato direttamente al piedino 20 della Eprom IC4.

Questo ingresso servirà al computer per selezionare entro alla Eprom, il programma gestione stampante.

Salendo ancora su tale connettore, incontriamo i piedini siglati 2B a 12B (11 ingressi), che abbiamo raggruppati in un'unica fascia di color "blu" e che ci serviranno per il BUS INDIRIZZI, che indirizza tutte le celle di memoria di IC4.

Infatti, come vedesi nello schema elettrico, il BUS INDIRIZZI fa capo ai piedini 8-7-6-5-4-3-2-1-23-22-19 della Eprom IC4.

Sempre continuando a salire lungo tale connettore, incontriamo due ingressi ponticellati (vedi terminali 24B-24A e 23B-23A), poi il terminale 10A siglato DEV SEL (Device Select), utilizzato dal

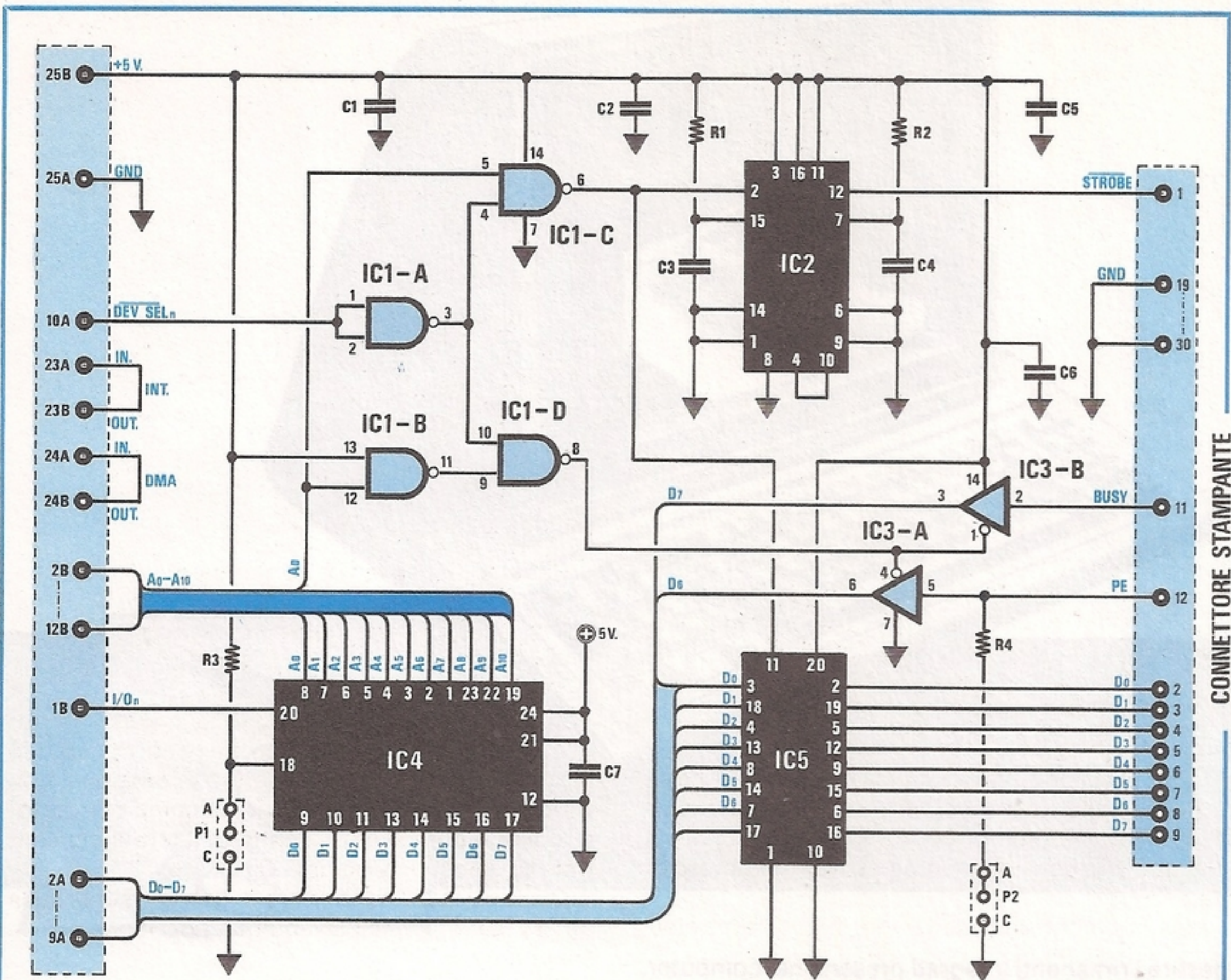
computer per inviare alla interfaccia i segnali di abilitazione.

Pertanto, IC1/A, congiuntamente a IC1/B-IC1/D-IC1/C, ci permetterà di abilitare il trasferimento dei dati dall'integrato IC5 alla stampante, di generare, tramite IC2, l'impulso di STROBE con la giusta temporizzazione ed, infine, di leggere i segnali di controllo provenienti dalla stampante verso il computer, tramite gli integrati IC3/A e IC3/B.

Infatti, la stampante deve "sapere" quando può prelevare i dati da IC5 e, ancora, deve essere in grado di abilitare il computer ad inviare a IC5 altri "caratteri", solo quando ha terminato di stampare quelli precedentemente immagazzinati.

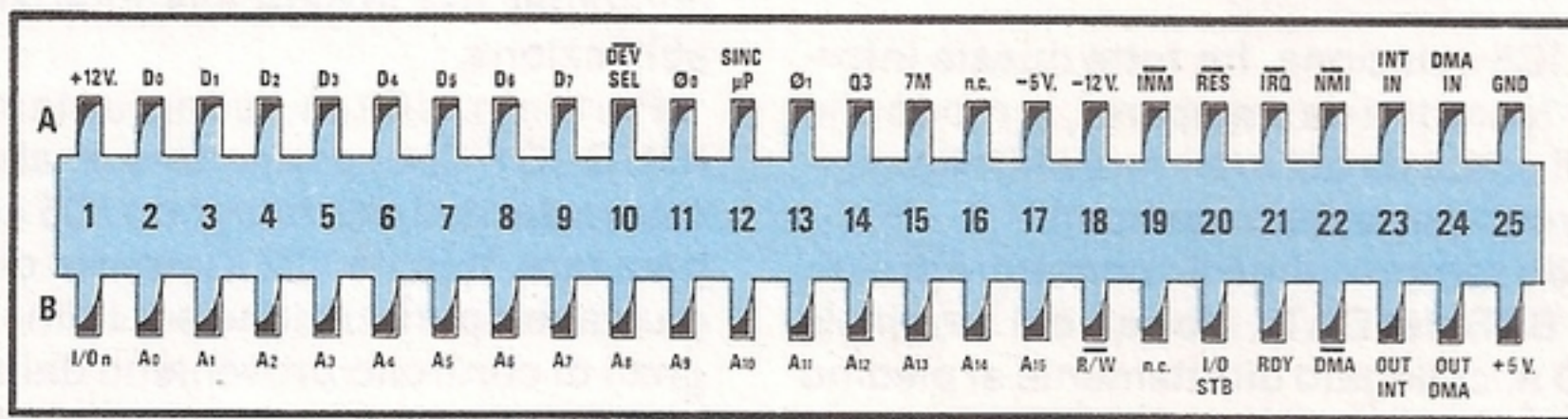
Infatti, non dobbiamo dimenticare che, in fase di stampa, la carta può venire a mancare, si può rompere, o, per errore, si può spegnere la stampante stessa, ecc., pertanto, senza questi "controlli" di protezione il computer continuerebbe ad inviare a IC5 tutto quanto gli abbiamo comandato di "stampare" e non risultando la stampante in funzione, tutti questi dati andrebbero irrimediabilmente persi.

Così, se la stampante dovesse fermarsi per un



CONN. 1

VISTO SOPRA



ELENCO COMPONENTI LX.785

R1 = 10.000 ohm 1/4 watt
 R2 = 10.000 ohm 1/4 watt
 R3 = 1.000 ohm 1/4 watt
 R4 = 1.000 ohm 1/4 watt

C1 = 100.000 pF poliestere

C2 = 100.000 pF poliestere
 C3 = 220 pF a disco
 C4 = 220 pF a disco
 C5 = 100.000 pF poliestere
 C6 = 100.000 pF poliestere
 IC1 = SN.74LS00

IC2 = SN.74LS123
 IC3 = SN.74LS125
 IC4 = EP.785
 IC5 = SN.74LS374
 P1 = ponticello
 P2 = ponticello

Fig. 1 Schema elettrico della interfaccia stampante per il computer Delta presentato sul numero 104-105 della rivista. Con la fascia colorata visibile sulla parte sinistra dello schema, abbiamo raffigurato il connettore a pettine da innestare nel CONN.1 del computer, mentre con la fascia colorata posta sulla destra, il connettore di uscita per la stampante. Nella fig. 2 questi due connettori sono ben distinguibili.

“fine carta” o per un qualsiasi altro motivo, il computer si bloccherebbe e tornerebbe a riprendere la stampa laddove l'aveva precedentemente interrotta e, in tal modo, non perderemmo alcun carattere.

Per terminare, sul nostro connettore di sinistra troviamo, in alto, gli ultimi due terminali di alimentazione, e qui è intuibile che il terminale 25A è quello di “massa” e il 25B, quello dei “5 volt positivi”.

A questo punto, possiamo passare al connettore posto a destra, che ci servirà per collegarci, tramite piattina, alla stampante.

Nello schema elettrico di questa interfaccia non abbiamo ancora precisato la completa funzione del doppio temporizzatore, siglato IC2.

La prima sezione, che fa capo ai piedini 15-14 (vedi R1 e C3), ci servirà per ottenere un ritardo di circa 1 microsecondo, per dare la possibilità all'integrato IC5 di prelevare i dati di stampa dal BUS e trasferirli al connettore di uscita della stampante.

La seconda sezione che fa capo ai piedini 7-6 (vedi R2 e C4), ci servirà per ottenere l'impulso di STROBE, necessario ad avvisare la stampante che sui terminali di uscita del connettore sono già disponibili i successivi caratteri da stampare.

Questo secondo temporizzatore risultando collegato in serie al primo (vedi piedini 4 e 10), genererà un impulso sempre di 1 microsecondo, dopo aver ricevuto dal primo temporizzatore l'impulso di start.

Per concludere la descrizione dello schema elettrico, vi indichiamo a cosa serve il ponticello P1 collegato sul piedino 18 di IC4 e il ponticello P2, collegato in serie alla resistenza R4.

P1 Per ora questo ponticello andrà lasciato **aperto**, cioè si dovrà inserire la spina femmina tra il terminale centrale e A, oppure non inserirla affatto. Tale ponticello è stato previsto per adattare stampanti speciali, che potrebbero in futuro presentarsi sul mercato.

P2 Questo ponticello serve per disabilitare la funzione di controllo “fine carta”. Infatti, molte stampanti non dispongono di tale controllo, per cui il computer non ricevendo dalla stampante questa informazione, si bloccherebbe subito. In questo caso, dovremo **cortocircuitare a massa** la resistenza R4 e ciò si otterrà inserendo la spina femmina tra il terminale centrale e il C.

Se la vostra stampante dispone di tale controllo, dovrete lasciare **aperto** questo ponticello, cioè inserire la spina femmina tra il terminale centrale e l'A, oppure non inserirla affatto.

Per stabilire se la vostra stampante dispone del controllo di **fine carta**, sarà sufficiente leggere nel libretto in dotazione, se sul connettore di uscita è presente un terminale siglato **PE**, che, in pratica, significa **PAPER END**, cioè “fine carta”.

Nel dubbio se tale controllo esista o meno, potrete collegare la vostra stampante e se non inserendo la spina femmina, essa non entra in funzione, non dovrete far altro che innestare la spina per cortocircuitare, come sopraccennato, il terminale centrale di P2 con il terminale C.

Ovviamente, il connettore di uscita visibile sulla destra servirà esclusivamente per innestare la stampante.

Pensiamo sia interessante accennare al perché abbiamo collegato a massa tutti i terminali che

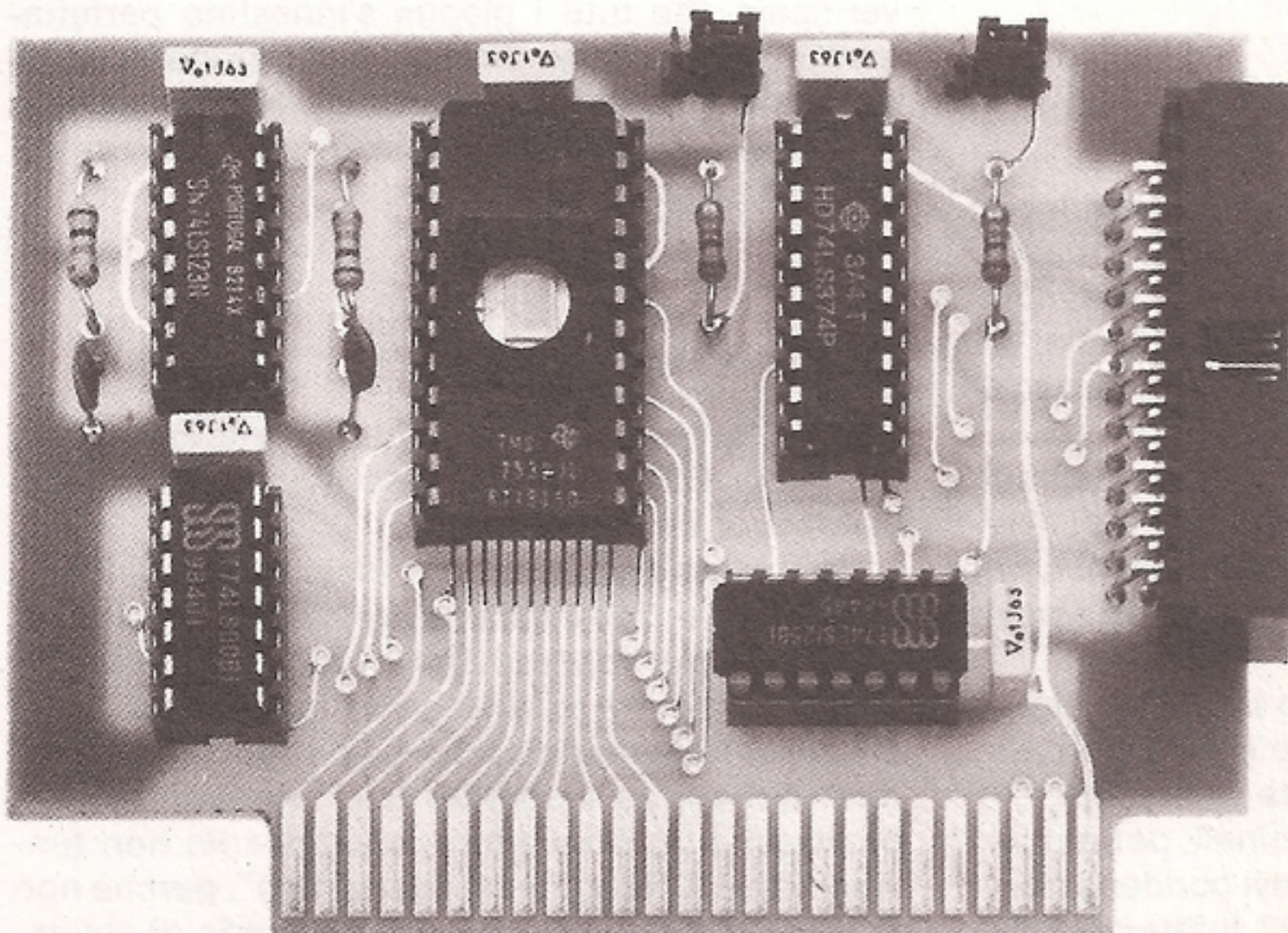
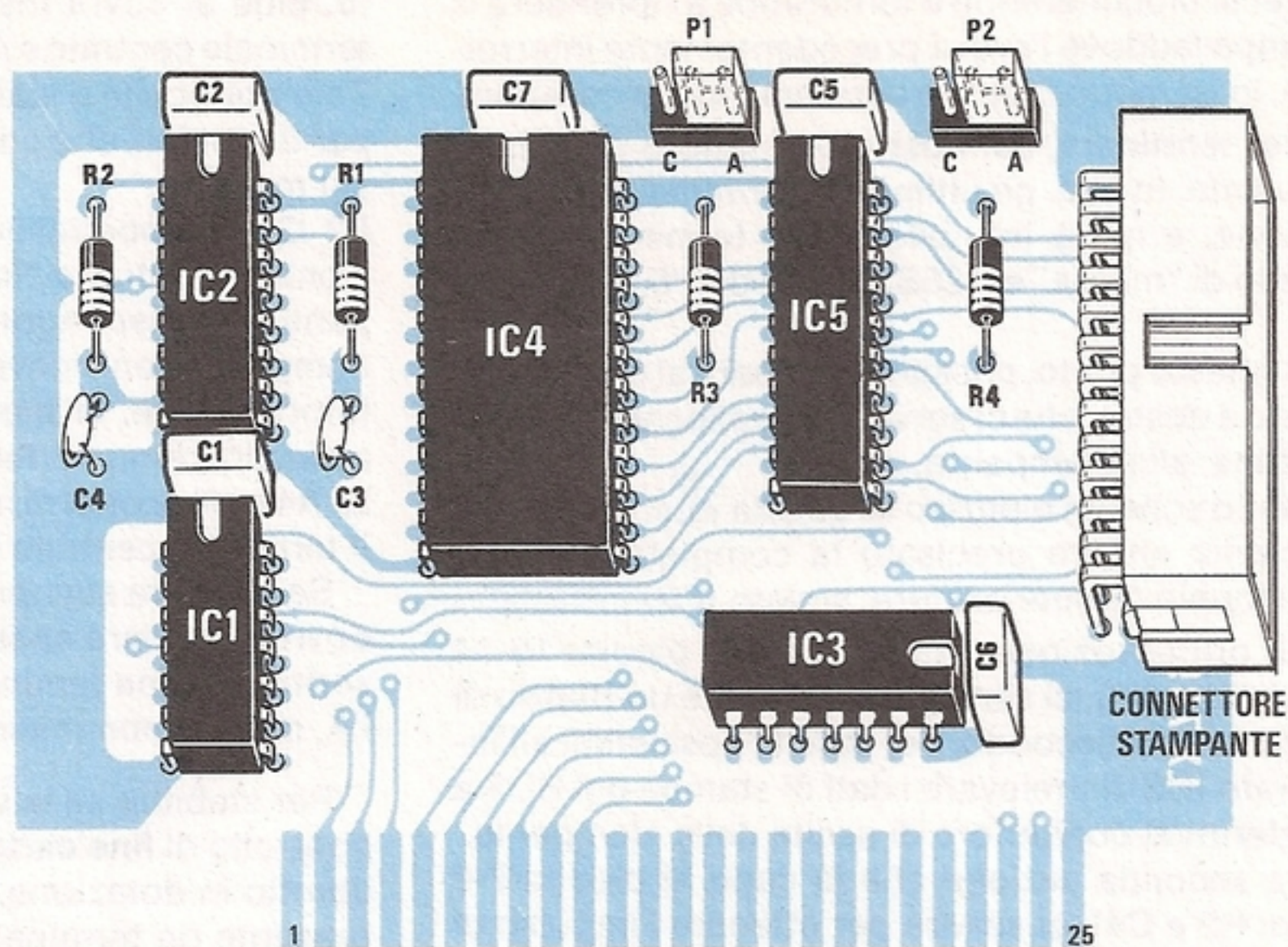


Fig. 2 Foto della interfaccia come si presenterà a costruzione ultimata. La eprom con la “finestra” ancora scoperta visibile al centro, la riceverete programmata e “coperta” da una etichetta con sopra stampato EP.785.

Fig. 3 Schema pratico di montaggio dell'interfaccia descritta nell'articolo. I due ponticelli siglati P1 e P2 (vedi in alto, sopra a IC5) andranno predisposti come chiaramente spiegato nel testo.



vanno dal n. 15 al n. 26, quando UNO SOLO sarebbe già stato sufficiente per collegare la massa fra la stampante e l'interfaccia.

Questa disposizione dei terminali risponde al proposito di separare ogni filo della piattina in cui scorrono i segnali, con un filo di "massa", in modo da evitare interferenze.

Infatti, questi fili collegati a massa, assicurano una completa schermatura ai rimanenti fili dei segnali.

REALIZZAZIONE PRATICA

Il circuito di interfaccia oltre ad essere un doppia faccia con fori metallizzati e completo di connettore a pettine per poterlo innestare nella femmina presente sul circuito base del computer Delta, risulta protetto con una speciale vernice, che lascia aperti i soli bollini da saldare.

Da quando abbiamo utilizzato questa vernice sui circuiti a fori metallizzati, ci siamo accorti di aver totalmente eliminato tutte quelle riparazioni causate da un eccesso di stagno, che metteva in cortocircuito due piste adiacenti.

Una volta in possesso di questo stampato, siglato LX.785, inizierete il montaggio inserendo dapprima il connettore di uscita per la stampante.

Dopo averne saldato tutti i terminali, potrete inserire le poche resistenze e i relativi condensatori, poi i due connettori maschi P1 e P2, infine completerete il montaggio inserendo tutti gli zoccoli per

gli integrati. Ultimate le saldature, inserirete negli zoccoli tutti gli integrati, rivolgendo la tacca di riferimento riportata su un solo lato del corpo come chiaramente visibile in fig. 3.

Ovviamente, nel disegno, le tacche sono raffigurate tutte di uguale grandezza, in pratica, invece, sugli integrati risulteranno leggermente diverse, ad esempio nella Eprom IC4 troverete solo un piccolissimo "taglio".

Nell'inserire gli integrati entro i relativi zoccoli, verificate che tutti i piedini s'innestino perfettamente nei loro vani; diciamo ciò, perchè in molte riparazioni scopriamo qualche piedino ripiegato verso l'interno ed è ovvio che, in tali condizioni, il circuito non può funzionare.

COME PROVARELA

Inserite questa scheda nel **connettore 1** del computer DELTA, rivolgendo il connettore della stampante verso l'esterno.

Dobbiamo precisare che la scelta del CONNETTORE 1, in cui dovreste inserire questa interfaccia, non è casuale, bensì dovuta al fatto che quasi tutti i programmi dell'Apple reperibili in commercio, indirizzano la stampante su questo specifico connettore, quindi, se inserirete tale interfaccia in un qualsiasi altro connettore la stampante non funzionerà ed il computer si "bloccherà", perchè non riceverà risposta di ritorno al comando di abilitazione.

Solo nei casi in cui può risultare necessario inserire nel computer DUE stampanti, la seconda interfaccia potrà essere innestata in un altro connettore, ad esempio CONN.3 o CONN.4, selezionando poi quella delle due stampanti che si desidera abilitare, scrivendo nella istruzione di stampa (vedi più avanti) quanto segue:

PR#1 = quando vorremo abilitare la stampante posta nel CONN.1

PR#3 = quando vorremo abilitare la stampante posta nel CONN.3

PR#4 = se avremo inserito l'interfaccia nel CONN.4, anzichè nel CONN.3

Dopo aver inserito l'interfaccia nel CONN.1 e innestato nel connettore di uscita la piattina che fa capo alla stampante, rammentando ovviamente di accendere quest'ultima, potrete fornire tensione al vostro computer.

Appena udrete il "beep" iniziale potrete digitare:

PR#1 e il tasto RETURN

così facendo, l'interfaccia stampante risulterà in linea ed infatti vedrete la carta avanzare di 1 riga.

Da questo momento, tutto quanto digiterete sulla tastiera e che, ovviamente, apparirà sul video, verrà stampato non appena pigerete il tasto **RETURN**.

Poichè nei caratteri tipografici manca il segno "grafico" presente nella tastiera sul tasto del numero 3 (segno a forma di cancelletto), carattere che al correttore di bozze può facilmente sfuggire, per non mettervi in difficoltà, precisiamo che la riga da digitare sarà la seguente:

PR cancelletto 1

Bisogna anche precisare che la grafica riportata sul video non verrà effettuata in stampa, mentre sarà possibile, in fase di prova, stampare frasi anche composte da più parole.

Provate ora a scrivere una frase qualsiasi, ad esempio il vostro nome completo di indirizzo, esempio:

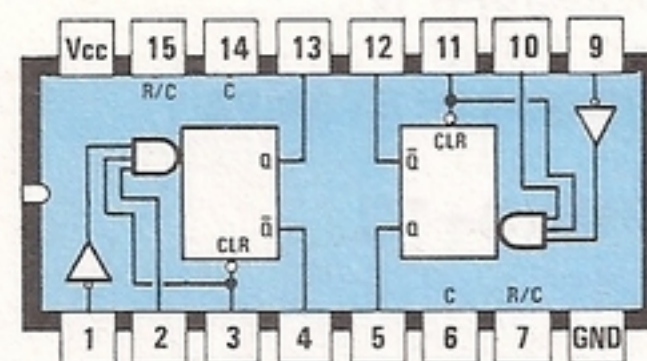
PR#1

ZANETTI FRANCO VIA GARIBALDI N.2 VICENZA

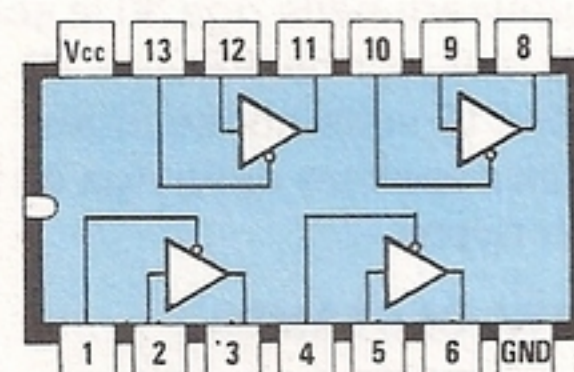
poi pigiate **RETURN** ed immediatamente la stampante trascriverà il vostro esatto indirizzo, completandolo a fine riga con la scritta:

SINTAX ERROR

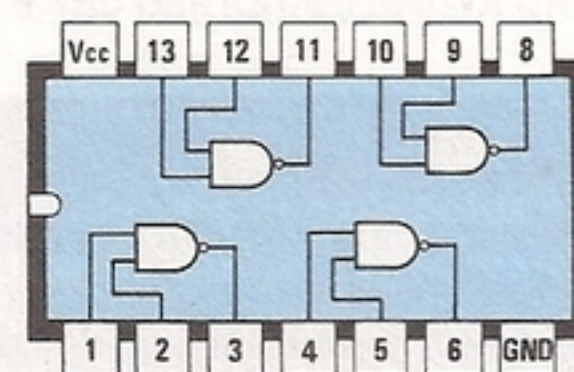
Non preoccupatevi di questa scritta e non cercate qualche "errore" di scrittura, perchè il computer inserisce questo messaggio per il fatto che in memoria non esiste alcuna istruzione siglata con il vostro nome, che perciò viene interpretato come un errore.



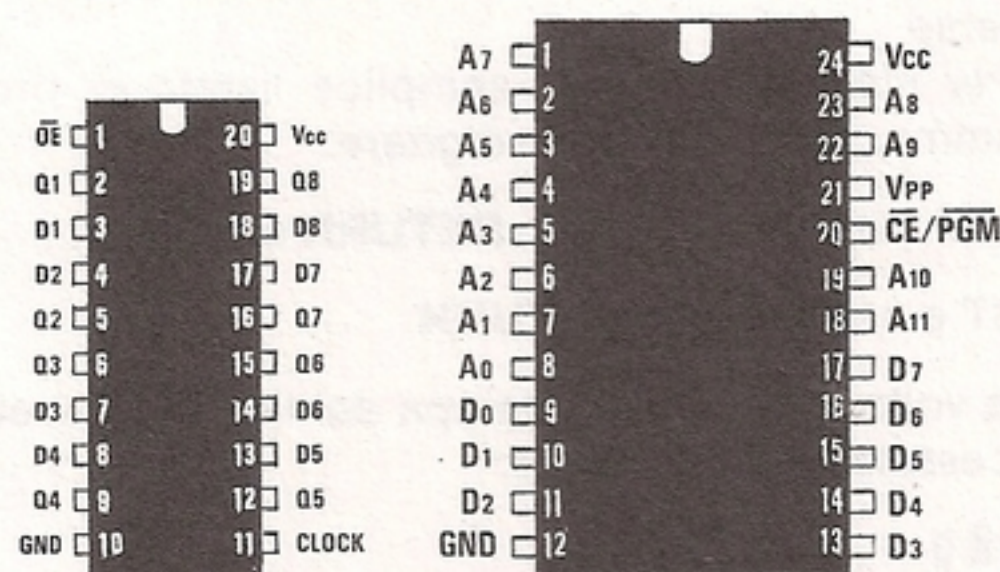
SN74LS123



SN74LS125



SN74LS00



SN74LS374

EP.785

Fig. 4 Connessioni di tutti gli integrati utilizzati in tale progetto visti da sopra. Vi ricordiamo che l'integrato EP.785 è una Eprom 2532 programmata per questa specifica funzione.

Infatti, se scriverete questo semplice programma:

```

10 PR#1
20 PRINT CHR$(9)+"N";
30 FOR A = 1 TO 10
40 PRINT "PROVA DI STAMPA";
50 NEXT
60 PRINT CHR$(9)+"I";
70 PR#0
    
```

digitando **RUN** e **RETURN** la stampante scriverà di seguito per 10 volte la scritta **PROVA DI STAMPA**.

Provate a modificare nella riga 30 la scritta **1 TO 10** con **1 TO 15** e la scritta **PROVA DI STAMPA** verrà eseguita per 15 volte consecutive.

Provate ancora a togliere nella riga 40 il punto e virgola, cioè a scrivere:

```
40 PRINT "PROVA DI STAMPA"
```

e vedrete che tale frase, anziché essere ripetuta 10 volte di seguito, verrà stampata su **DIECI RIGHE**.

A questo punto avrete compreso che è possibile

Fig. 5 Come spiegato nell'articolo, la scheda interfaccia stampante andrà innestata nel **CONN.1**, cioè nel connettore posto superiormente e chiaramente indicato dalla freccia.

sostituire la scritta "PROVA DI STAMPA" con frasi diverse.

Per stampare questo semplice listato di programma, sarà sufficiente digitare:

PR#1 poi pigiare il tasto **RETURN** e scrivere:

LIST e nuovamente **RETURN**

una volta terminata la stampa del listato, dovrete necessariamente digitare:

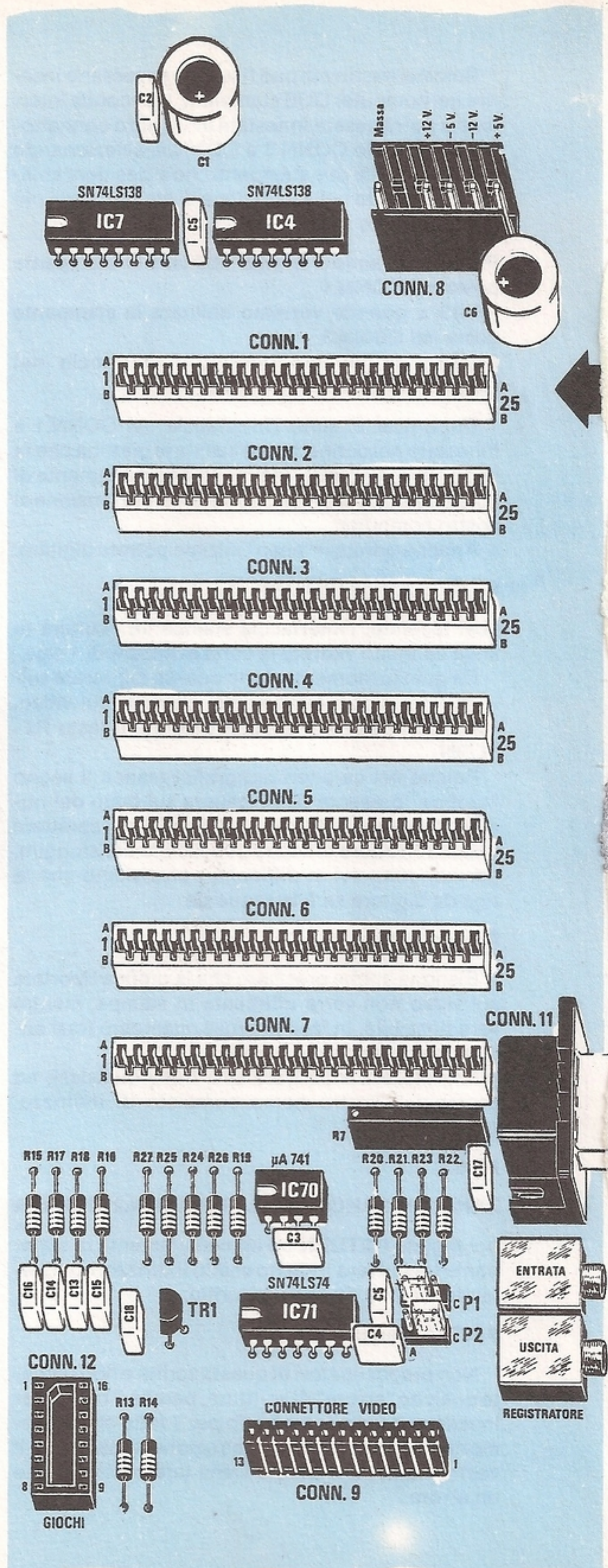
PR#0

Quest'ultima istruzione serve per **disattivare** la stampante ed avere così il computer libero. In assenza di questa istruzione, la stampante continuerà a scrivere tutto quanto apparirà sul video.

Verificato il perfetto funzionamento di tale interfaccia, potrete caricare qualsiasi programma su floppy o nastro e, come constaterete, su di essi è sempre indicato il tasto da digitare per ottenere la stampa.

Così, in un programma la stampa si otterrà pigiando:

la **MELA APERTA** ed **S**



In altri programmi, digitando semplicemente:

P oppure S o LPRINT

Queste informazioni le ricaverete sempre dal programma utilizzato, nell'ambito del **MENÙ di FUNZIONI**, che si visualizzerà sul video, quindi sarà sufficiente leggerle ed eseguirle come in esso riportato.

Se non utilizzate nessun floppy o nastro, ma operate direttamente con il BASIC già residente nell'interno del DELTA, allora risulterà necessario inserire nell'interno del programma da voi preparato, tutte le istruzioni di gestione stampante.

Riportiamo qui un esempio di un programma molto semplice, per preparare una schedina del TOTOCALCIO con la relativa stampa:

```
5 DIM R$(13)
10 POKE -16368,0
20 PRINT "BATTERE UN TASTO PER INIZIARE"
30 A=RND(1)
40 IF PEEK (-16384) < 128 GOTO 30
90 HOME
100 FOR T= 0 TO 12
105 A=RND(1)
110 IF A<=.33 THEN R$(T)="1":GOTO 140
120 IF A>=.66 THEN R$(T)="2":GOTO 140
130 R$(T)="X"
140 NEXT T
200 PR#1
210 PRINT CHR$(9)+"N"
220 FOR X=0 TO 12
230 PRINT R$(X)
240 NEXT X
250 PRINT CHR$(9)+"I"
260 PR#0
270 INPUT "VUOI UN'ALTRA SCHEDINA (S/N) ":A$
280 IF A$="S" GOTO 100
290 PRINT "BUONA FORTUNA!"
300 END
```

Dalla riga 5 alla riga 40 sono presenti le istruzioni per far scorrere in continuità dei numeri casuali dallo 0 allo 0.99, in modo che pigiando un qualsiasi tasto SI OTTENGA UN NUMERO sempre diverso.

Senza questa istruzione il primo risultato della schedina sarebbe sempre identico.

La riga 90 con la scritta HOME serve per cancellare sul video tutte le scritte effettuate in precedenza.

La riga 100 ci serve per iniziare il ciclo di operazioni per calcolare le 13 colonne della schedina.

Con la riga 105 preleviamo nella variabile A il numero casuale, che, come abbiamo detto, va da 0 a 0.99.

Dalla riga 110 alla riga 130 sono presenti le istruzioni che vi permetteranno di stampare un 1 se nella variabile A è presente un numero inferiore a 0.33, oppure un 2 se nella variabile è presente un numero maggiore di 0.66 ed una X in qualsiasi altro caso.

Nella riga 200 è presente l'istruzione per abilitare la stampante, inserita nel CONN.1.

Nella riga 210 la istruzione per la stampa, disabilitando il video.

Nelle righe 220 e 230 le istruzioni per eseguire 13 colonne in stampa.

Nella riga 250 la istruzione per riabilitare il video.

Nella riga 260 la istruzione per disabilitare la stampante.

Le righe successive per ripartire con una successiva schedina se digitate S e RETURN, oppure, per terminare, digitando S e RETURN, nel qual caso sul video vi apparirà la scritta BUONA FORTUNA.

Anche se per un esperto softwerista quanto ora diremo potrà sembrare ovvio ed elementare, non bisogna dimenticare che vi sono molti giovani ancora inesperti, che potrebbero trovarsi in difficoltà per la mancanza di una nota esplicativa.

Per questo motivo riteniamo utile precisare quanto segue:

PR#1 Questa istruzione serve per attivare la stampante, pertanto, tutto ciò che apparirà sul video verrà stampato. Come già accennato in precedenza, il numero 1 serve per indicare al computer che l'interfaccia stampante è stata innestata nel CONN.1. Se invece innestassimo l'interfaccia nel CONN.5, ovviamente, dovremmo scrivere **PR#5**.

PR#0 Questa istruzione serve a disabilitare la stampante, in qualunque connettore essa risulti innestata.

PRINT CHR\$(9)+"N"; Questa istruzione attiva **esclusivamente** la stampante, pertanto, quello che stamperete non verrà visualizzato sul video (vedi programma del totocalcio).

PRINT CHR\$(9)+"I"; Questa istruzione serve a re-inserire il **video**, quindi tutto quello che verrà stampato sarà contemporaneamente visualizzato sul monitor.

PRINT CHR\$(9)+"K"; Questa istruzione elimina l'avanzamento automatico delle righe di stampa.

Pensando di non aver tralasciato nulla d'importante, vi lasciamo qui, augurandovi buon lavoro e, logicamente, ... buona stampa.

COSTO DI REALIZZAZIONE

Tutti i componenti necessari per la realizzazione di questa interfaccia LX.785, cioè circuito stampato, integrati, eprom programmata, tutti gli zoccoli e connettore di uscita L. 40.000

Una piattina lunga m. 1,20, completa di connettori già pinzati L. 21.000

Il solo circuito stampato LX.785 L. 7.000

Nei prezzi sopraindicati non sono incluse le spese postali di spedizione a domicilio.

In questa rubrica presentiamo alcuni degli schemi che i nostri lettori ci inviano quotidianamente, scegliendo tra questi i più validi ed interessanti. Per ovvi motivi di tempo e reperibilità dei materiali non possiamo "provare" questi schemi, quindi per il loro funzionamento ci affidiamo alla serietà dell'Autore. Da parte nostra, controlliamo solo se il circuito teoricamente può risultare funzionante, completandolo, dove è necessario, di una nota redazionale.



in SINTONIA

MIXER A 10 INGRESSI

Sig. Enrico Re Cecconi - MILANO

Prendendo spunto dagli articoli teorici sugli amplificatori operazionali pubblicati nei numeri 78 e 79, sono riuscito a costruire questo semplice ma efficiente mixer a 10 ingressi, che penso potrà interessare gli appassionati di Hi-Fi, gli aspiranti disc-jockey e quanti effettuano registrazioni in proprio.

Personalmente ho utilizzato questo mixer per registrare una simpatica "colonna sonora" con commento vocale e sonoro, di un film in "super-8".

I dieci ingressi di cui è dotato il circuito potranno essere collegati direttamente all'uscita di piastre di registrazione, sintonizzatori o preamplificatori per strumenti musicali; volendo utilizzare dei microfoni occorre collegare all'ingresso del mixer un preamplificatore; se, invece, si desidera collegare un pick-up magnetico per giradischi, occorre un ap-

posito preamplificatore equalizzato a norma RIAA, in grado cioè di esaltare i toni bassi e attenuare gli acuti, per compensare lo standard di registrazione denominato appunto R.I.A.A. (vedi il circuito LX.409 pubblicato sulla rivista 71).

In figura è rappresentato lo schema elettrico in versione mono, i due integrati presenti sono due doppi amplificatori operazionali con ingresso a FET tipo TL.082.

Il segnale in ingresso dovrà essere applicato ai potenziometri da R1 a R10 che fungono da controllo di volume, il cursore centrale di questi è collegato tramite un accoppiamento capacitativo (vedi da C1 a C10) all'ingresso invertente di IC1-A e IC2-A, che costituiscono due stadi sommatori con guadagno prossimo a 1. Le uscite di questi operazionali sono collegate tramite R25 e R26 ad un secondo stadio sommatore, costituito da IC1-B, anch'esso collegato in configurazione invertente come i due stadi precedenti.

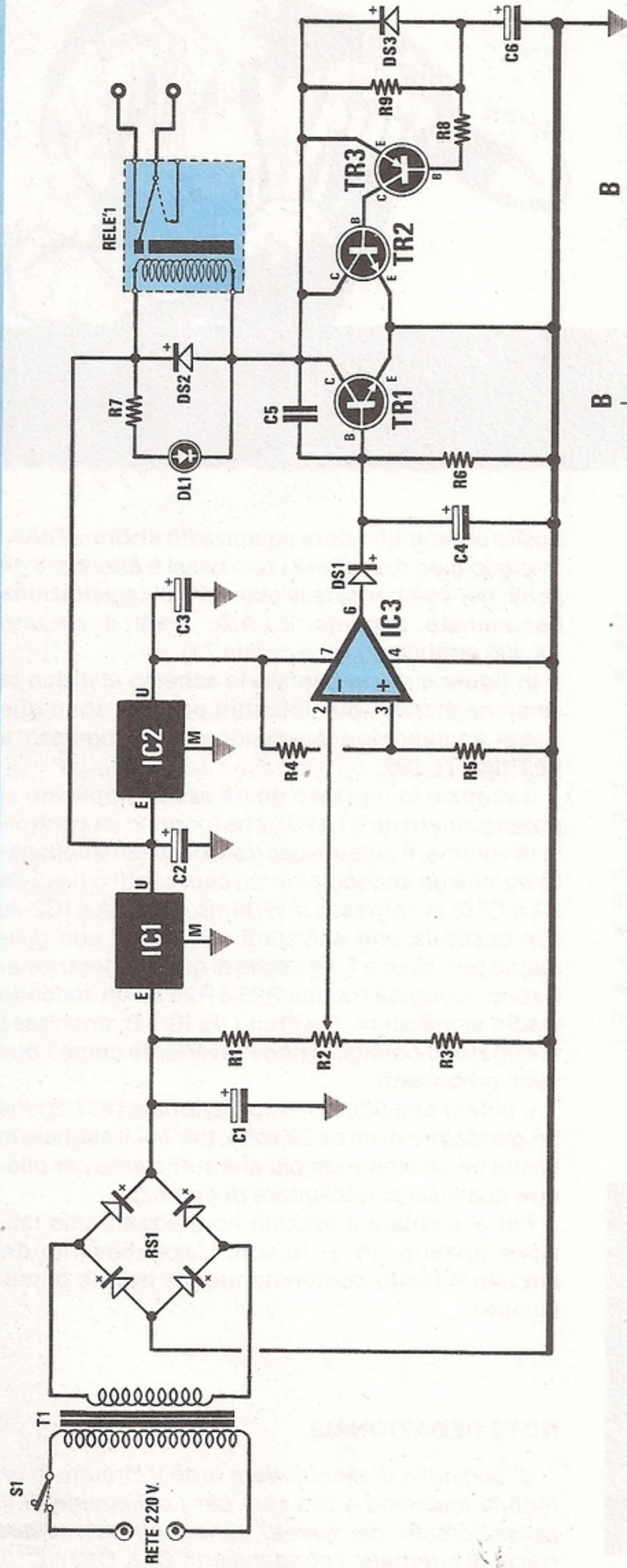
L'ultimo amplificatore operazionale (IC2-B), ha un guadagno di circa 20 volte, per cui il segnale in uscita ha un'ampiezza più che sufficiente per pilotare qualsiasi amplificatore di potenza.

Per alimentare il circuito ho utilizzato una tensione duale di 15 + 15 volt. L'assorbimento del circuito è molto contenuto: poche decine di milliamper.

NOTE REDAZIONALI

Si consiglia di racchiudere tutto il circuito in un mobile metallico e di usare per i collegamenti ai potenziometri dei cavetti schermati per evitare ronzii di alternata. I condensatori C11, C12 e C13, C14 andranno collegati più vicino possibile ai piedini di alimentazione degli integrati.

R30 = 47.000 ohm 1/4 watt
R31 = 1 megaohm 1/4 watt
C1-C10 = 47 mF elettr. 25 volt
C11 = 100.000 pF poliestere
C12 = 100.000 pF poliestere
C13 = 100.000 pF poliestere
C14 = 100.000 pF poliestere
C15 = 180.000 pF poliestere
C16 = 47 mF elettr. 25 volt
IC1 = TL.082
IC2 = TL.082



ELENCO COMPONENTI

- R1 = 5.600 ohm 1/4 watt
- R2 = 1.000 ohm trimmer
- R3 = 560 ohm 1/4 watt
- R4 = 10.000 ohm 1/4 watt
- R5 = 10.000 ohm 1/4 watt
- R6 = 10.000 ohm 1/4 watt
- R7 = 1.000 ohm 1/4 watt
- R8 = 1.000 ohm 1/4 watt
- R9 = 10.000 ohm 1/4 watt
- C1 = 220 mF elettr. 25 volt
- C2 = 47 mF elettr. 16 volt
- C3 = 10 mF elettr. 16 volt
- C4 = 1 mF elettr. 16 volt

C5 = 10.000 pF poliestere

C6 = 47 pF elettr. 16 volt

DS1 = diodo al silicio 1N.4148

DS2 = diodo al silicio 1N.4148

DS3 = diodo al silicio 1N.4148

DL1 = diodo led

TR1 = transistor NPN BC.547

TR2 = transistor NPN BD.139

TR3 = transistor NPN BC.177

IC1 = uA.7812

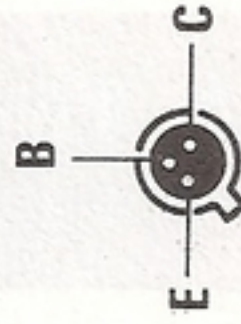
IC2 = uA.7805

IC3 = uA.741

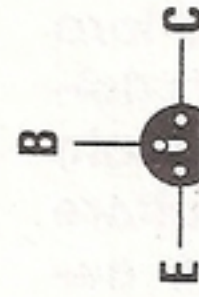
RS1 = ponte raddr. 100 Volt/ 1 A

T1 = trasformatore 12 Volt/ 0,5 A

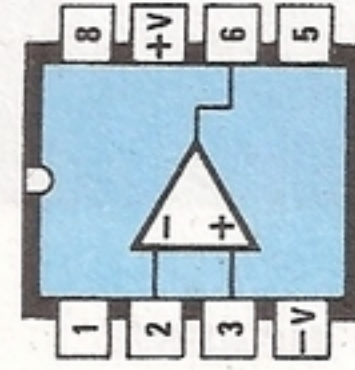
Relè 12 volt 1 scambio



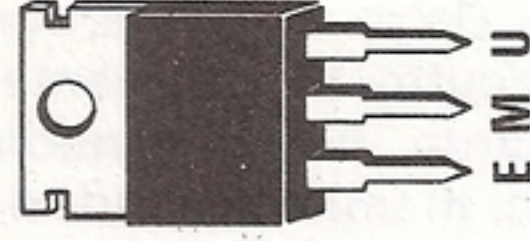
BC177



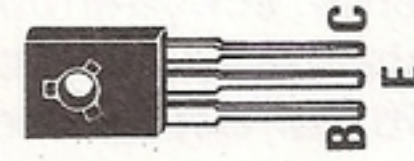
BC547



uA741



µA7805-µA7812



BD139

PROTEZIONE CONTRO LE SOVRATENSIONI DI RETE

Sig. Domenico Del Monaco - VICENZA

Ho deciso di inviarVi un progetto che ho ideato e messo a punto prendendo "ispirazione" da alcuni progetti apparsi sulla vostra rivista. Si tratta di un circuito di protezione contro le sovratensioni presenti sulla rete elettrica a 220 volt.

Tale circuito potrà essere collegato a protezione di apparecchiature particolarmente delicate, che non sopportano i picchi di tensione talvolta presenti sulla rete elettrica.

Il circuito infatti provvede a togliere l'alimentazione al carico, mediante un relè, non appena la tensione sale al di sopra del limite da noi prefissato su un trimmer di regolazione. Per evitare ogni possibile danno all'apparecchiatura da proteggere, il circuito è dotato di un temporizzatore che, cessato il picco di sovratensione, ricollega il carico alla rete con qualche secondo di ritardo. Come si può notare il circuito è abbastanza semplice e utilizza pochi componenti facilmente reperibili e di costo contenuto.

Per rivelare i picchi di tensione ho utilizzato un integrato operativo sfruttato come comparatore (vedi IC1), il cui ingresso non invertente risulta collegato alla tensione raddrizzata e filtrata da RS1 e C1, ma non stabilizzata.

In questo modo le variazioni della tensione sul primario del trasformatore saranno proporzionalmente presenti anche ai capi del condensatore C1 e saranno attentamente "sorvegliate" dal comparatore IC1.

Nel caso la tensione presente sul piedino 2 di IC1, superi il riferimento fisso di tensione applicato sul piedino 3 (2,5 volt circa), l'uscita di IC1 si porterà dall'iniziale livello logico 0 a livello logico 1, facendo eccitare il relè tramite il transistor TR1.

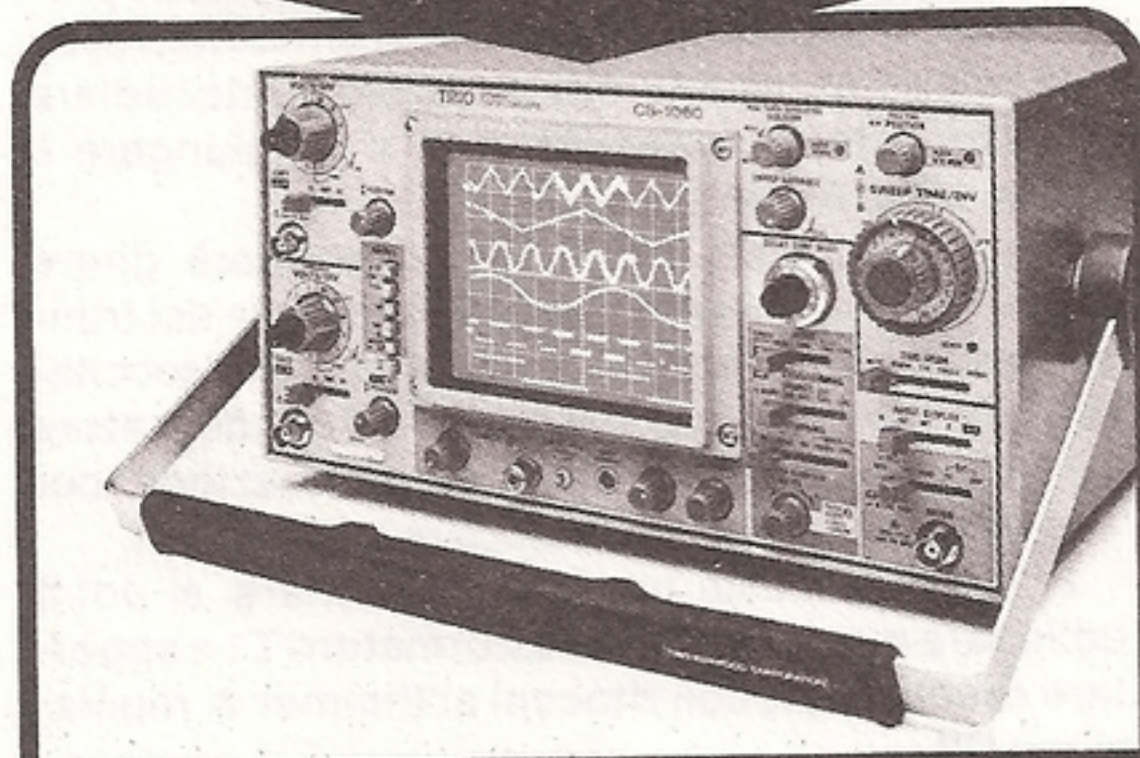
Naturalmente i contatti normalmente chiusi del relè saranno collegati all'alimentazione del carico, con relè a riposo, quindi, il carico sarà sotto tensione, mentre, con il relè eccitato, il carico non risulterà più alimentato.

Cessato il picco di sovratensione, l'uscita di IC1 si riporterà immediatamente a livello logico 0 e il transistor TR1, di conseguenza, risulterà interdetto; il relè, però, non si disecciterà immediatamente per la presenza di un circuito temporizzatore costituito da TR2, TR3 e C6.

Il funzionamento di questo temporizzatore è molto semplice: quando TR1 conduce, il condensatore C6 si scarica a massa tramite DS3, permettendo a TR3 (un PNP) e a TR2 di condurre.

Quando invece TR1 va in interdizione, la coppia di transistor continua a condurre (e quindi a mantenere eccitato il relè), fino a quando C5 non si sarà caricato tramite la R9, facendo tornare a riposo il relè.

A questi prezzi mai prima d'ora



40 MHz L. 1.500.000*

60 MHz L. 1.876.000*

100 MHz L. 2.574.000*

Prezzi sonde comprese

KENWOOD
TRIO-KENWOOD CORP.

I tre modelli CS-1040, CS-1060 e CS-1100, a 3 canali/6 tracce (2 canali/4 tracce per il 100 MHz) con sensibilità 1 mV/div. e doppia base tempi (con ritardo ed espansione), rappresentano, anche per le esclusive innovazioni tecnologiche, il meglio della già affermata serie CS-1000 che comprende oscilloscopi a 10 MHz, 20 MHz, 75 e 150 MHz sofisticati, a memoria digitale, portatili (a batteria), automatici/programmabili.

* Prezzo riferito a YEN = L. 7,5
Pagamento in contanti

Vianello

Sede: 20121 Milano - Via T. da Cazzaniga, 9/6
Tel. (02) 6596171 (5 linee) - Telex 310123 Viane I
Filiale: 00185 Roma - Via S. Croce in Gerusalemme, 97
Tel. (06) 7576941/250 - Telefax 7555108
Telefax a Milano (6596171) e a Roma
Agenti:
3 VE/BG/BS: L. DESTRO - VR - Tel. (045) 585396
EM. ROM./TOSC.: G. ZANI - BO - Tlx 211650
Tel. (051) 265981 - ☎ 311858
SICILIA: TENDER - CT - Tel. (095) 365195

DISTRIBUTORI AUTORIZZATI CON
MAGAZZINO IN TUTTA ITALIA

Finchè la tensione presente sul piedino 2, invertente, risulta superiore a quella determinata dal partitore resistivo R3-R4-R5 che applicheremo sul piedino 3 non invertente, l'uscita dell'integrato (piedino 6) rimarrà a livello logico 0, vale a dire "uscita cortocircuitata a massa" e, pertanto, in tale condizione verrà a mancare la necessaria polarizzazione sulla base del transistor TR1. Così, fino a quando la fotoresistenza sarà illuminata, sul piedino 2 avremo una tensione maggiore di quella presente sul piedino 3; non appena questa fotoresistenza verrà oscurata, sul piedino 2 ci ritroveremo con una tensione inferiore a quella del piedino 3 e, di conseguenza, l'uscita (piedino 6) si sposterà a livello logico 1, vale a dire presenza della massima tensione positiva, che, polarizzando la base del transistor TR1, lo porterà in conduzione, facendo così eccitare il relè.

La funzione della resistenza R6, applicata tra i piedini 6 e 3 di IC1, è quella di rendere più decisa la commutazione di IC1 in prossimità della soglia di intervento fissata su R3.

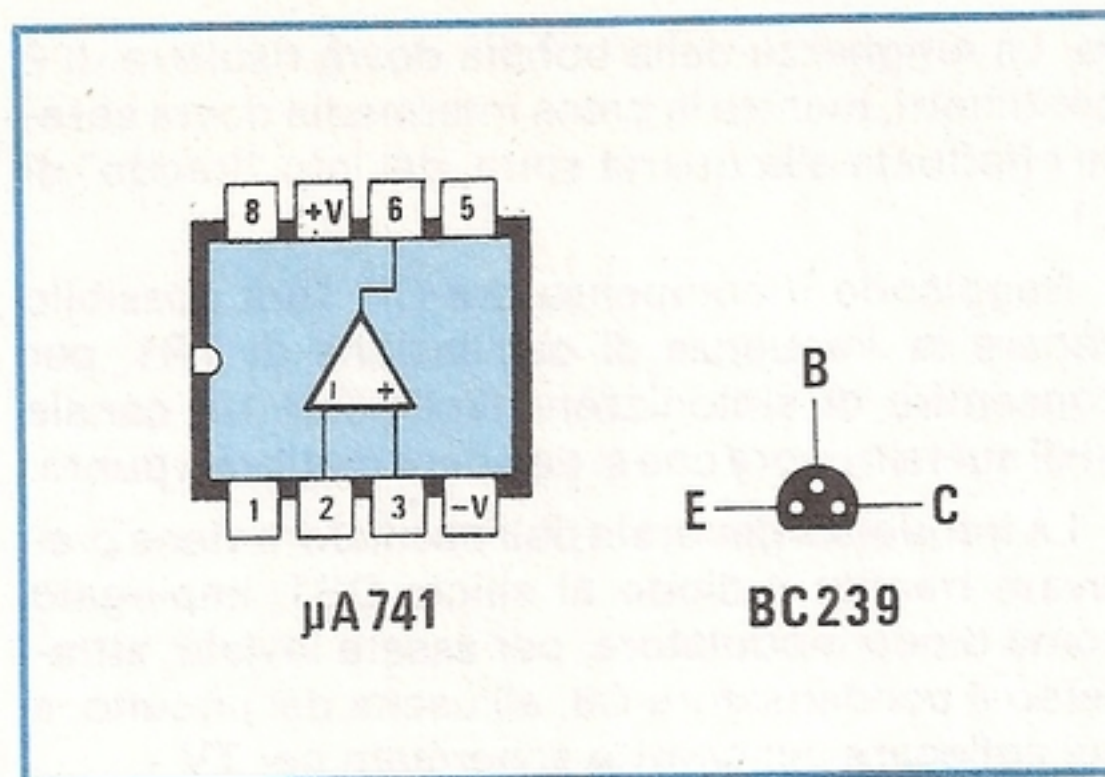
Il diodo DS1 che troviamo collegato in parallelo alla bobina del relè, ci servirà per proteggere la giunzione di TR1 dalle extratensioni causate dal relè.

NOTE REDAZIONALI

Si consiglia di inserire un condensatore da 100 o 220 mF in parallelo al diodo zener DZ1, per stabilizzare ulteriormente la tensione di alimentazione ed evitare delle cadute di tensione quando il relè si ecciterà.

ELENCO COMPONENTI

- R1 = 180 ohm 1 watt
- R2 = 100.000 ohm 1/4 watt
- R3 = 100.000 ohm trimmer
- R4 = 100.000 ohm 1/4 watt
- R5 = 100.000 ohm 1/4 watt
- R6 = 100.000 ohm 1/4 watt
- R7 = 10.000 ohm 1/4 watt
- R8 = 4.700 ohm 1/4 watt
- FR1 = fotoresistenza
- C1 = 470 mF elettr. 25 volt
- C2 = 100.000 pF poliestere
- DZ1 = diodo zener 12 volt 1 watt
- DS1 = diodo al silicio 1N.4148
- TR1 = transistor NPN BC.239
- IC1 = integrato uA.741
- RS1 = ponte raddr. 50 volt 1 amper
- T1 = trasformatore 12 volt 0,3 watt
- Relè 12 volt



GENERATORE DI BARRE PER TV Sig. Angelo Scassillo - NAPOLI

Vi invio lo schema di un semplice ed economico generatore di barre per TV, che potrà essere utile a coloro che si dedicano alla riparazione di televisori e non possono permettersi l'acquisto di costosi strumenti commerciali.

Utilizzando questo circuito, la cui uscita può essere collegata direttamente alla presa d'ingresso (VHF) dell'antenna TV, sarà possibile effettuare la taratura della linearità e della convergenza di qualunque televisore in bianco e nero o a colori.

Gli unici componenti attivi di questo generatore di barre sono un integrato e un transistor; il primo, siglato IC1, è un integrato C/MOS tipo CD.4011, che contiene al suo interno quattro porte logiche NAND a due ingressi, sfruttate per costituire due oscillatori ad onda quadra, la cui frequenza è regolabile agendo su due appositi potenziometri.

L'oscillatore costituito da IC1-A e IC1-C permette di ottenere sullo schermo del televisore una serie di righe orizzontali, il cui numero è regolabile agendo sul potenziometro R3; l'oscillatore IC1-B e IC1-D, invece, fa apparire sullo schermo una serie di righe verticali, regolabili nel numero, tramite il potenziometro R4.

Si può selezionare la visualizzazione di righe orizzontali o verticali, ponendo S1 rispettivamente in direzione del piedino 6 di IC1-C o in direzione del piedino 11 di IC1-D.

L'onda quadra in uscita dal piedino 6 o dal piedino 11 di IC1, è applicata, tramite R8, ad un oscillatore di AF funzionante nella gamma dei canali A-B delle VHF, permettendo di modulare in ampiezza la portante. La bobina L1, inserita nel circuito oscillante, è costituita da 15 spire di filo di rame (argentato o stagnato) del diametro di 0,6 millimetri, avvolte su un supporto per bobine avente un diametro di 6 millimetri, completo di nucleo per la taratu-

ra. La lunghezza della bobina dovrà risultare di 2 centimetri, mentre la presa intermedia dovrà essere effettuata alla quarta spira, dal lato "freddo" di L1.

Regolando il compensatore C7, sarà possibile variare la frequenza di oscillazione di TR1, per consentire di sintonizzare facilmente un canale VHF sul televisore che si desidera mettere a punto.

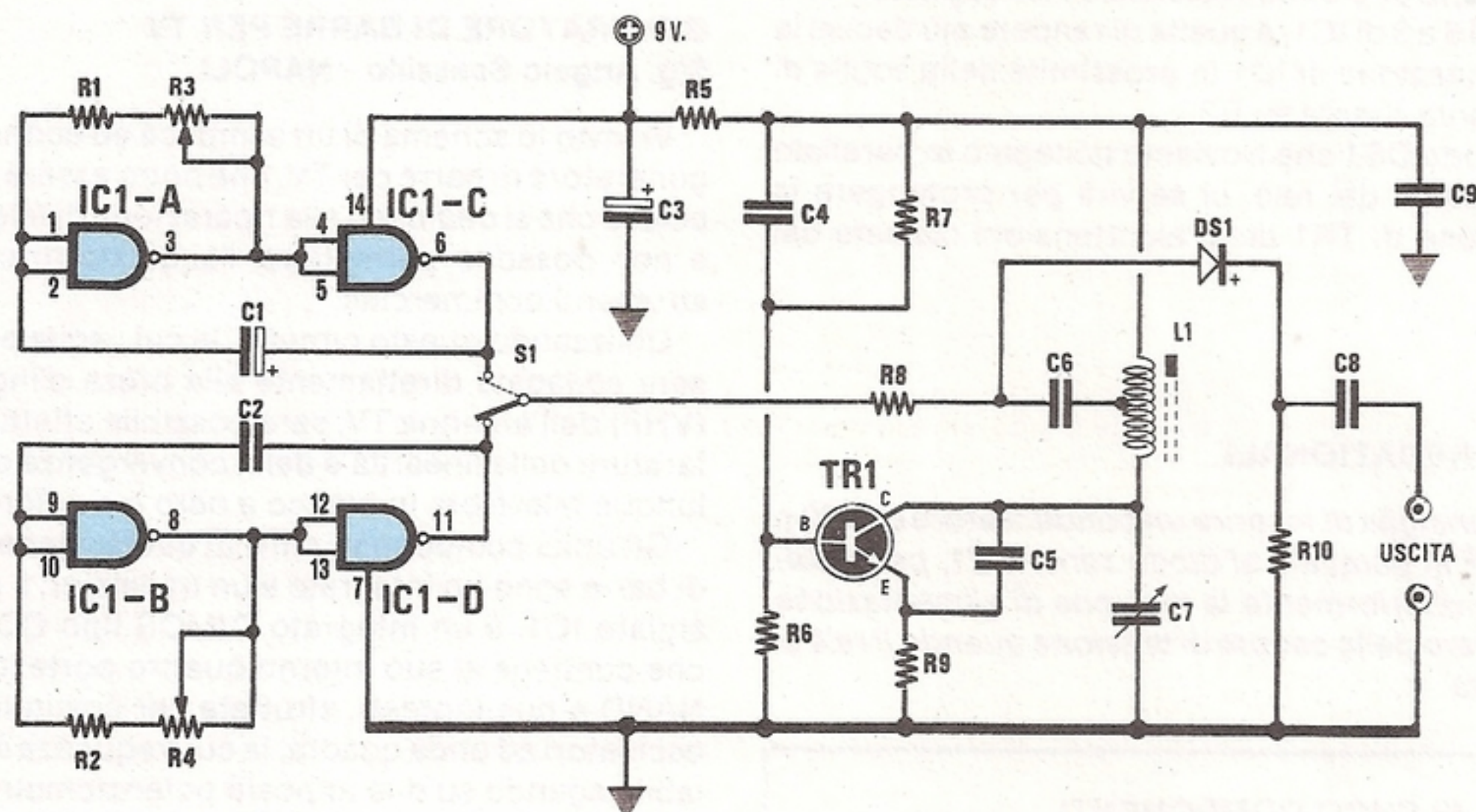
La frequenza generata dall'oscillatore viene prelevata tramite il diodo al silicio DS1, impiegato come diodo modulatore, per essere inviata, attraverso il condensatore C8, all'uscita del circuito, a cui collegare del cavetto schermato per TV.

Per alimentare il circuito si potrà utilizzare una pila a 9 volt per radio a transistor.

NOTE REDAZIONALI

A nostro avviso lo stadio oscillatore di questo circuito è molto critico. Già i dati forniti per la realizzazione della bobina L1 ci sembrano eccessivi: facendo un semplice calcolo teorico, questa dovrebbe in pratica oscillare all'incirca sui 10-15 MHz, un valore un pò basso se si desidera entrare in gamma TV. Non vorremmo quindi che nella realizzazione dell'autore oscillasse una "pista" o un collegamento un pò più lungo del normale sulla gamma richiesta e che la bobina L1 funzionasse in tale circuito come una normale impedenza di AF.

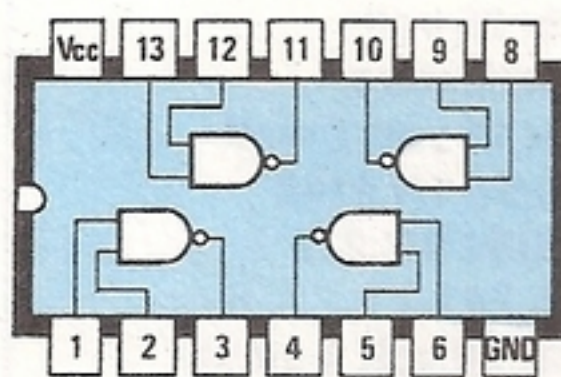
Nel montare questo oscillatore si raccomanda di tenere i fili molto corti e la massa, possibilmente, con connessioni molto brevi.



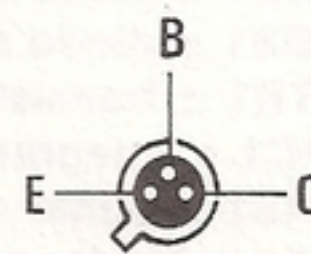
ELENCO COMPONENTI

R1 = 100 ohm 1/4 watt
 R2 = 100 ohm 1/4 watt
 R3 = 1.000 ohm pot.lin.
 R4 = 1.000 ohm pot.lin.
 R5 = 150 ohm 1/4 watt
 R6 = 2.200 ohm 1/4 watt
 R7 = 4.700 ohm 1/4 watt
 R8 = 4.700 ohm 1/4 watt
 R9 = 470 ohm 1/4 watt
 R10 = 330 ohm 1/4 watt
 C1 = 4,7 mF elettr. 16 volt
 C2 = 10.000 pF poliestere
 C3 = 22 mF elettr. 16 volt
 C4 = 4.700 pF a disco
 C5 = 10 pF a disco
 C6 = 47 pF a disco

C7 = 3-50 pF compensatore
 C8 = 47 pF a disco
 C9 = 4.700 pF a disco
 L1 = vedi testo
 DS1 = diodo al silicio 1N.914
 TR1 = transistor PNP tipo 2N.2222
 IC1 = CD.4011
 S1 = deviatore



CD4011



2N2222